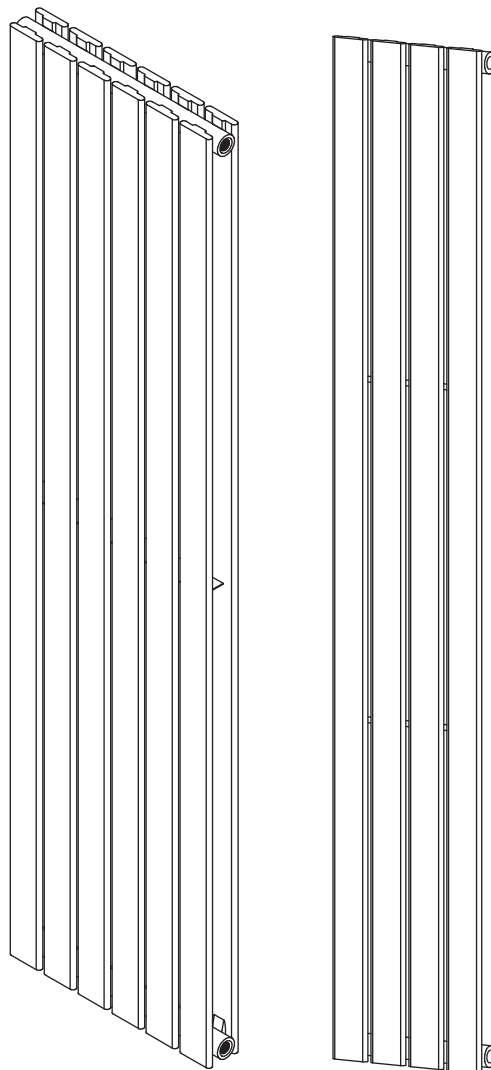




Art.-Nr.: 6810562/6810563



**(D)** Montageanleitung

**(F)** Guide d'installation

**(I)** Installationsguide

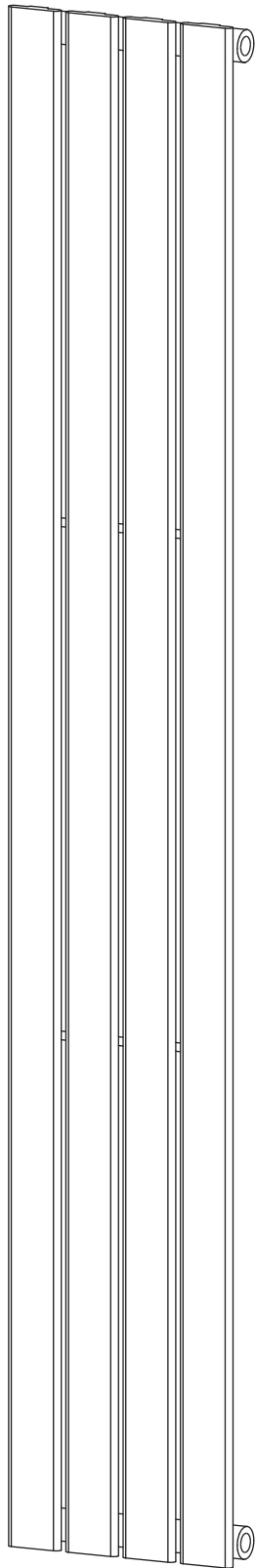
**(NL)** Installatiegids

**(S)** Installationsguide

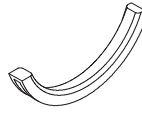
**(CZ)** Installationsguide

**(SK)** Installationsguide

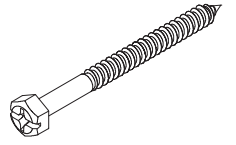
**(RO)** Installationsguide



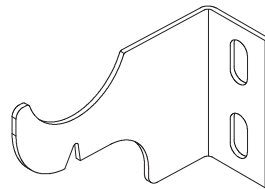
[1]x 1



[2]x 4



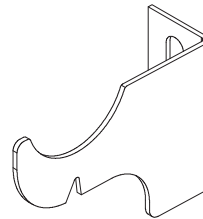
[3]x 8



[4]x 2



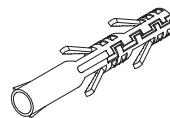
[5]x 8



[6]x 2



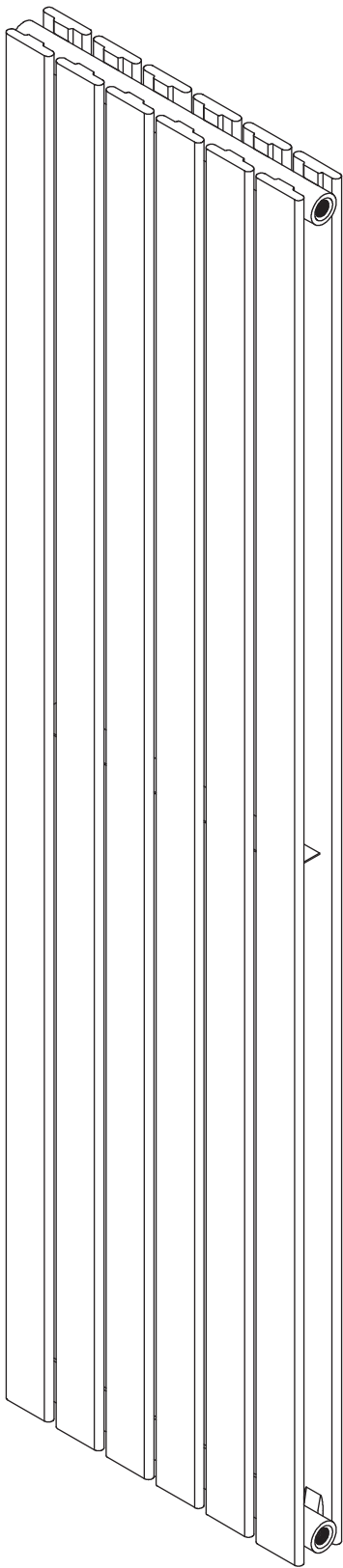
[7]x 1



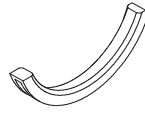
[8]x 8



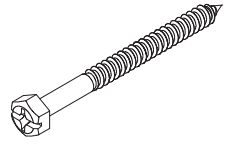
[9]x 3



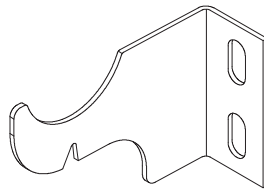
[1]x 1



[2]x 4



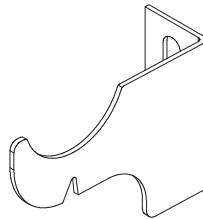
[3]x 8



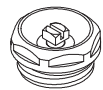
[4]x 2



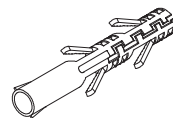
[5]x 8



[6]x 2



[7]x 1



[8]x 8



[9]x 3

**D****Die Installation sollte nur unter den folgenden Bedingungen erfolgen:**

Die Tragkraft der Wand, an die der Radiator installiert werden soll, ist ausreichend für den Radiator inklusive Wasserfüllung. Die mitgelieferten Wandbefestigungen sind ausschließlich für Backstein- oder Betonmauern bestimmt. Für Wände aus anderen Materialien sind die jeweils erforderlichen Befestigungen zu verwenden. Vergewissern Sie sich, dass der Radiator sicher mit den Halterungen an der Wand befestigt ist. Wenn Muttern oder Schrauben nicht richtig angezogen sind, kann der Radiator von der Wand fallen und Personen verletzen, vor allem kleine Kinder.

**DIESER HEIZKÖRPER DARF NUR MIT WASSER OHNE ADDITIVE BEFÜLLT WERDEN.****BEI EISIGEN TEMPERATUREN SOLLTE DER HEIZKÖRPER GELEERT WERDEN UM SCHÄDEN ZU VERMEIDEN.****F****N'entrez l'installation que lorsque les conditions suivantes sont remplies:**

La capacité de charge du mur sur lequel le radiateur doit être installé est suffisante pour le radiateur, y compris le remplissage en eau. Les fixations murales fournies sont exclusivement destinées aux murs en briques ou en béton. Pour les murs constitués d'autres matériaux, les fixations nécessaires doivent être utilisées. Assurez-vous que le radiateur est solidement fixé au mur avec les supports. Si les écrous ou les boulons ne sont pas correctement serrés, le radiateur peut tomber du mur et blesser des personnes, en particulier des jeunes enfants.

**CE RADIATEUR NE DOIT ÊTRE REMPLI D'EAU SANS ADDITIFS.****À LA TEMPÉRATURE DU FER, LE RADIATEUR DOIT ÊTRE LIÉ POUR ÉVITER LES DOMMAGES.****I****Avviare l'installazione solo quando vengono soddisfatte le seguenti condizioni:**

La capacità di carico della parete alla quale deve essere installato il radiatore è sufficiente per il radiatore, compreso il riempimento dell'acqua. Per pareti realizzate con altri materiali, devono essere utilizzati i fissaggi necessari. Assicurarsi che il radiatore sia saldamente fissato alla parete con le staffe. Se i dadi o i bulloni non sono serrati correttamente, il radiatore potrebbe cadere dal muro e ferire persone, soprattutto bambini piccoli.

**QUESTO RADIATORE DEVE ESSERE RIEMPITO SOLO CON ACQUA SENZA ADDITIVI.****A TEMPERATURA DEL FERRO IL RADIATORE DEVE ESSERE VINCOLATO PER EVITARE DANNI.****NL****Start de installatie enkel wanneer volgende voorwaarden vervuld zijn:**

Het laadvermogen van de muur waaraan de radiator moet worden geïnstalleerd, is voldoende voor de radiator inclusief watervulling. De meegeleverde wandarmaturen zijn uitsluitend bedoeld voor bakstenen of betonnen muren. Voor wanden van andere materialen moeten de nodige bevestigingen worden gebruikt. Zorg ervoor dat de radiator stevig aan de muur is bevestigd met de beugels. Als moeren of bouten niet goed zijn vastgedraaid, kan de radiator van de muur vallen en personen, vooral kleine kinderen, verwonden.

**DEZE RADIATOR MAG ALLEEN WORDEN GEVULD MET WATER ZONDER ENIGE ADDITIEF.****BIJ IJZERTEMPERATUREN MOET DE RADIATEUR VERBONDEN WORDEN OM SCHADE TE VOORKOMEN.**

**S****Starta installationen endast när följande villkor uppfylls:**

Belastningen hos den vägg som radiatoren ska installeras är tillräcklig för radiatoren, inklusive vattenpåfyllning.

De medföljande väggarmaturerna är uteslutande avsedda för tegel- eller betongväggar.

För väggar av annat material måste de nödvändiga fixeringarna användas.

Se till att kylaren är ordentligt fastsatt på väggen med fästena.

Om muttrar eller bultar inte är ordentligt åtdragna kan radiatoren falla av väggen och skada personer, särskilt små barn.

**DENNA RADIATOR SKALL INTE FYLLAS MED VATTEN UTAN ADDITIV.**

**Vid järntemperaturer bör strålningsaggregatet vara bundet för att undvika skada.**

**CZ****Spustte instalaci pouze v případě, že jsou splněny následující podmínky:**

Kapacita stěny, na kterou má být chladič instalována, postačuje pro chladič včetně plnění vodou.

Dodávané stěnové svítidla jsou určeny výhradně pro zděné či betonové stěny.

U stěn z jiných materiálů je třeba použít potřebné upevňovací prvky.

Ujistěte se, že je radiátor pevně připevněn ke stěně pomocí držáků.

Pokud nejsou matice nebo šrouby řádně utaženy, může dojít k pádu chladiče a zranění osob, zejména malých dětí.

**TENTO RADIÁTOR MUSÍ BÝT VYPLNĚNÝ VODOU BEZ PŘÍDAVKŮ.**

**V TEPLOTECH ŽELEZÁNÍ RADIÁTOR BY MĚL BÝT ZAJIŠTĚNÝ PRO ZABRÁNĚNÍ ŠKOD.**

**SK****Spustite inštaláciu len vtedy, ak sú splnené nasledujúce podmienky:**

Kapacita steny, na ktorú má byť chladič inštalovaná, je dostatočná na to, aby chladič obsahoval aj plnenie vody.

Dodávané stenové svietidlá sú určené výlučne na murované alebo betónové steny.

Pri stenách z iných materiálov sa musia použiť potrebné upevňovacie prvky.

Uistite sa, že je radiátor pevne pripavený k stene pomocou držiakov.

Ak matice alebo skrutky nie sú správne utiahnuté, radiátor môže vypadnúť zo steny a zraniť osoby, najmä malé deti.

**TENTO RADIÁTOR MUSÍ BYŤ NAPLNENÝ S VODOU BEZ PŘÍDAVNÝCH LÁTOK.**

**V TEPLOTÁCH ŽELEZA by sa RADIÁTOR mal zaviazať, aby sa zabránilo poškodeniu.**

**RO****Porniți instalarea numai atunci când sunt îndeplinite următoarele condiții:**

Capacitatea de încărcare a peretelui la care urmează să fie instalat radiatorul este suficientă pentru radiator care include umplerea apei.

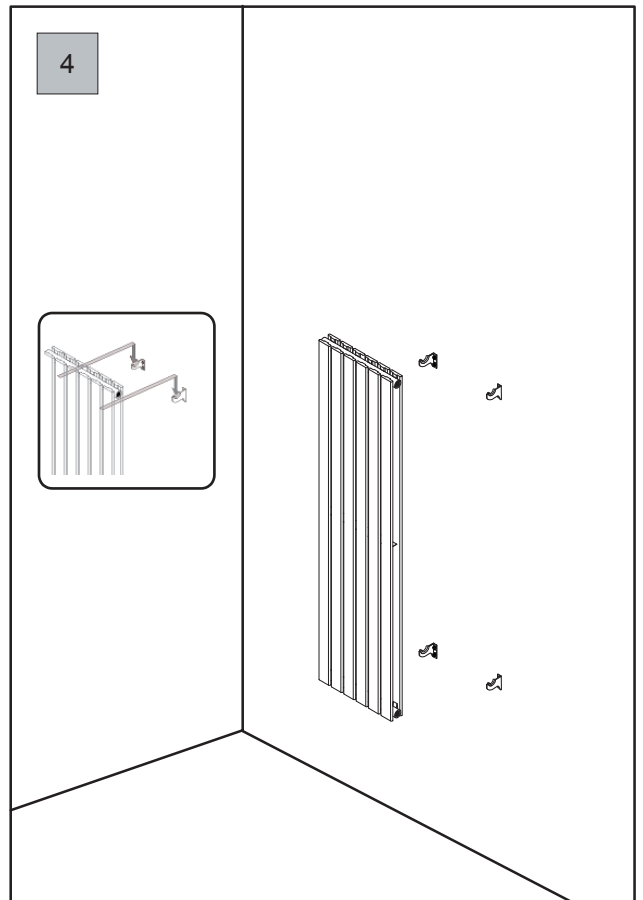
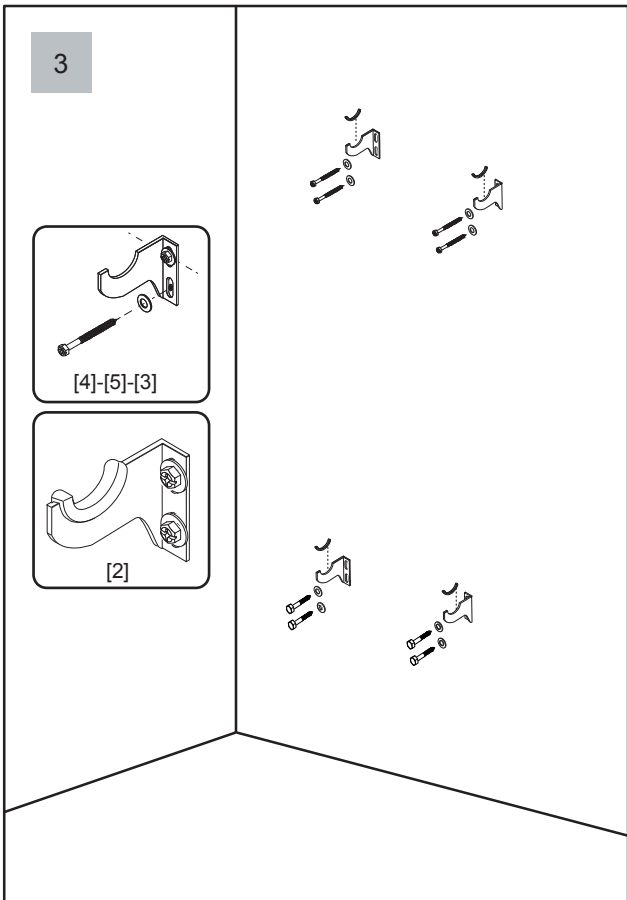
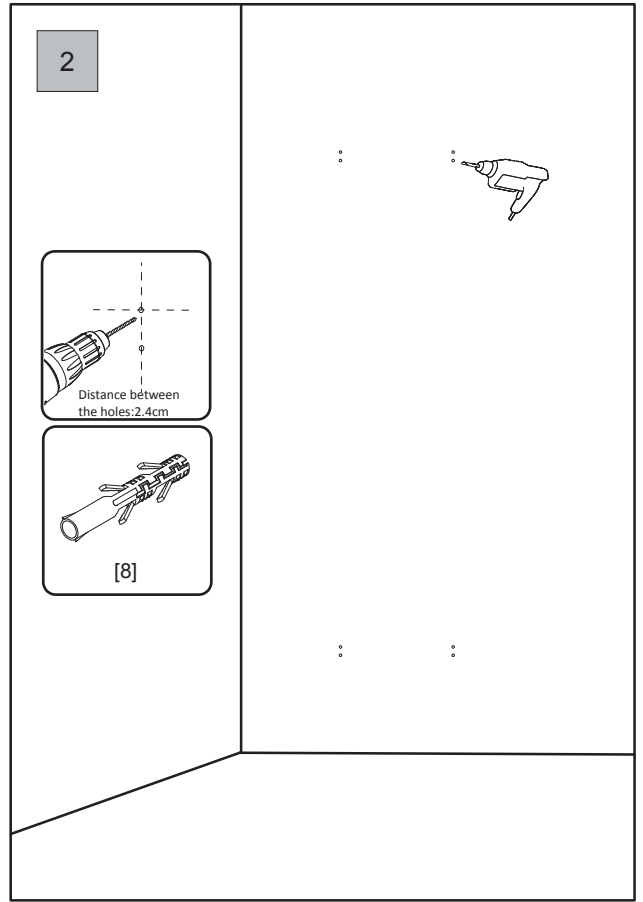
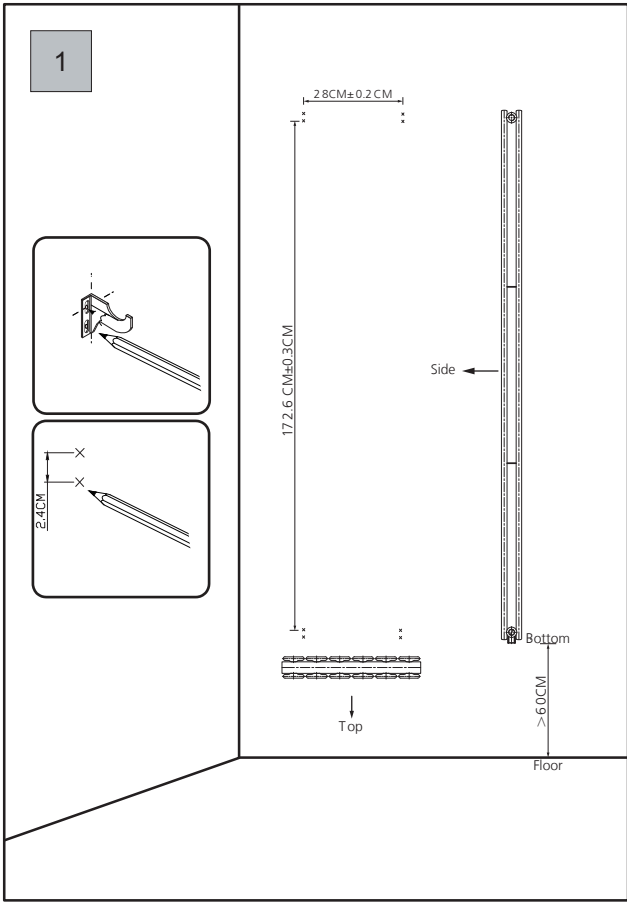
Corpurile de perete sunt destinate exclusiv pereților din caramida sau din beton.

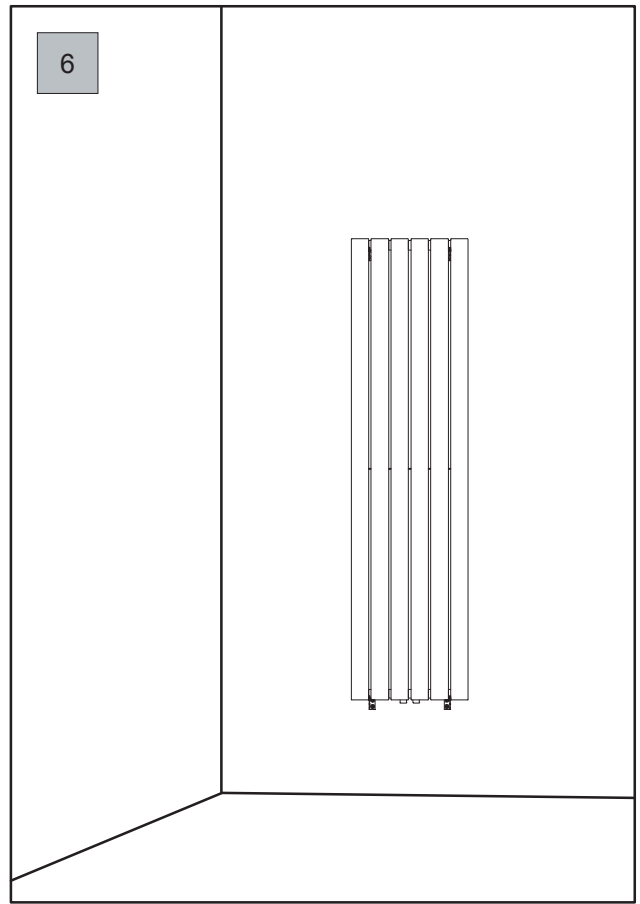
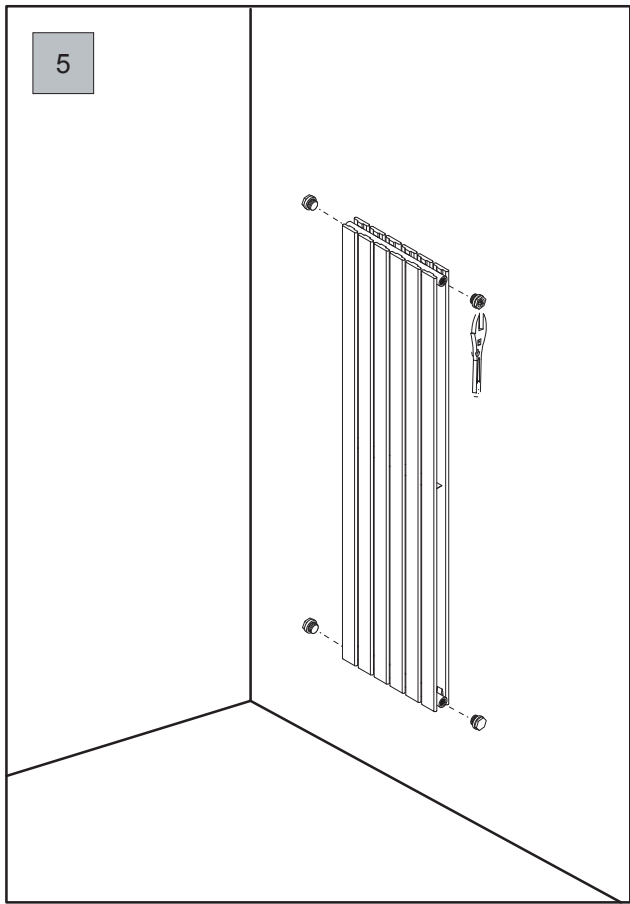
Pentru pereții din alte materiale, trebuie să se utilizeze dispozitivele de fixare necesare.

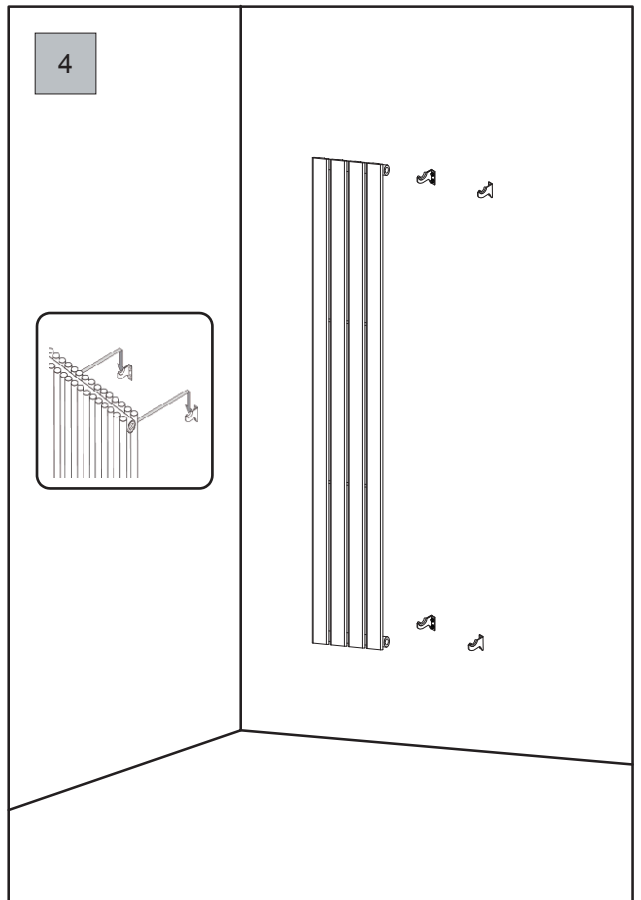
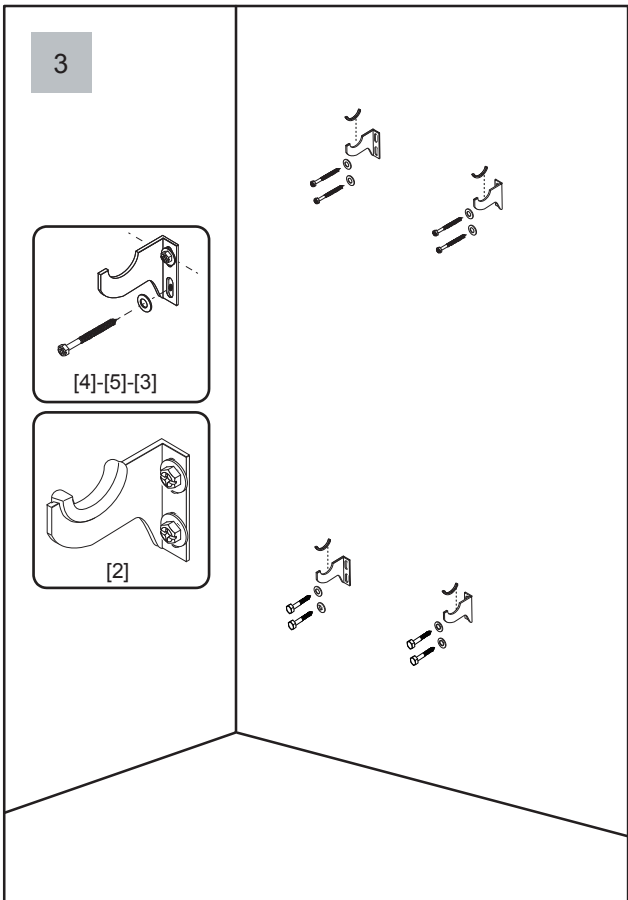
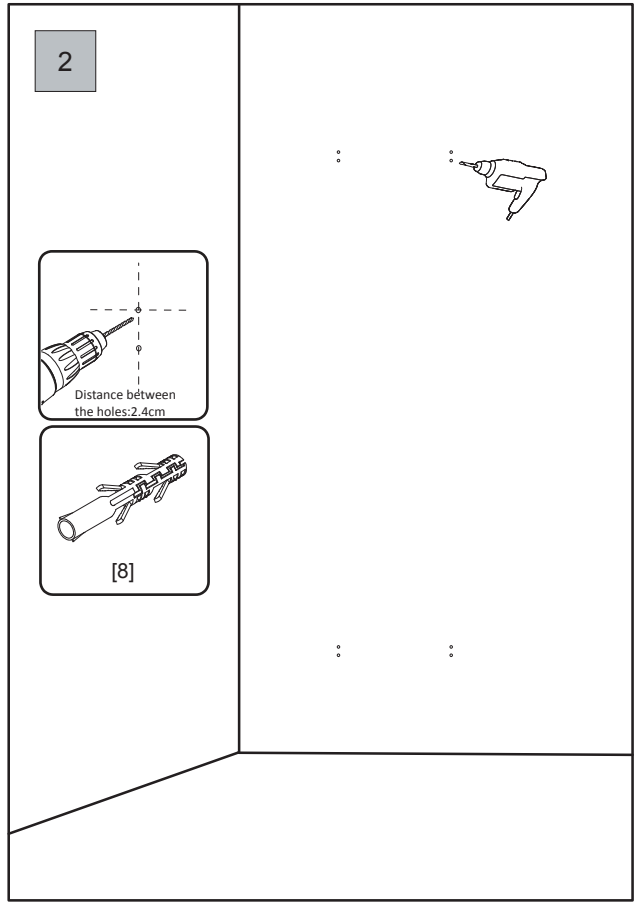
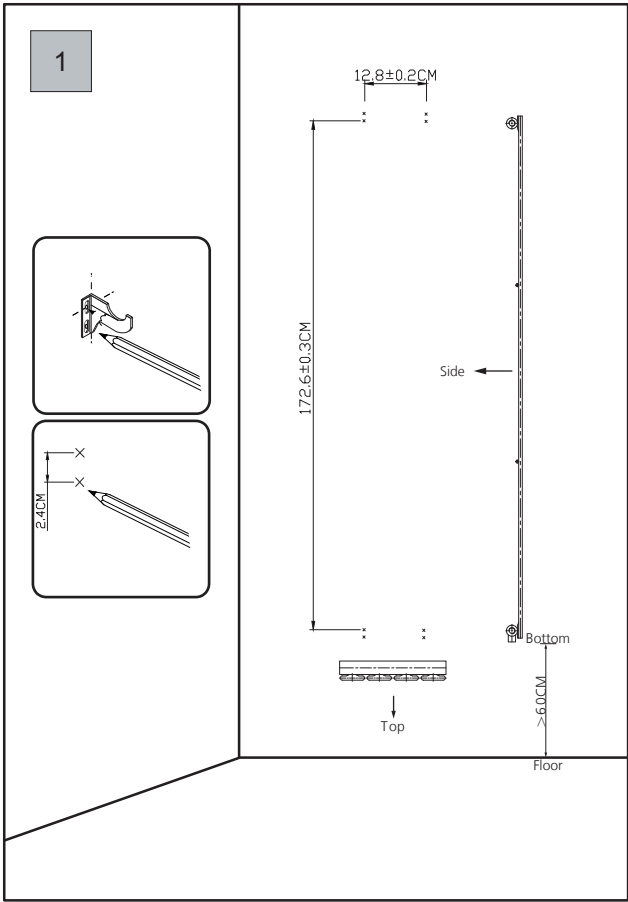
Asigurați-vă că radiatorul este fixat bine pe perete cu ajutorul brațelor.

**V TEPLOTÁCH ŽELEZA by sa RADIÁTOR mal zaviazať, aby sa zabránilo poškodeniu.**

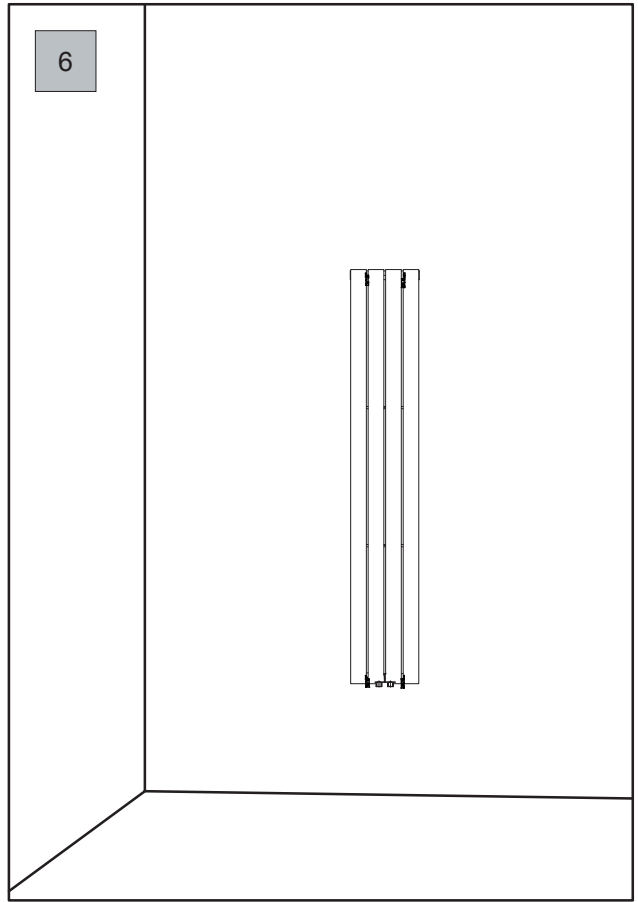
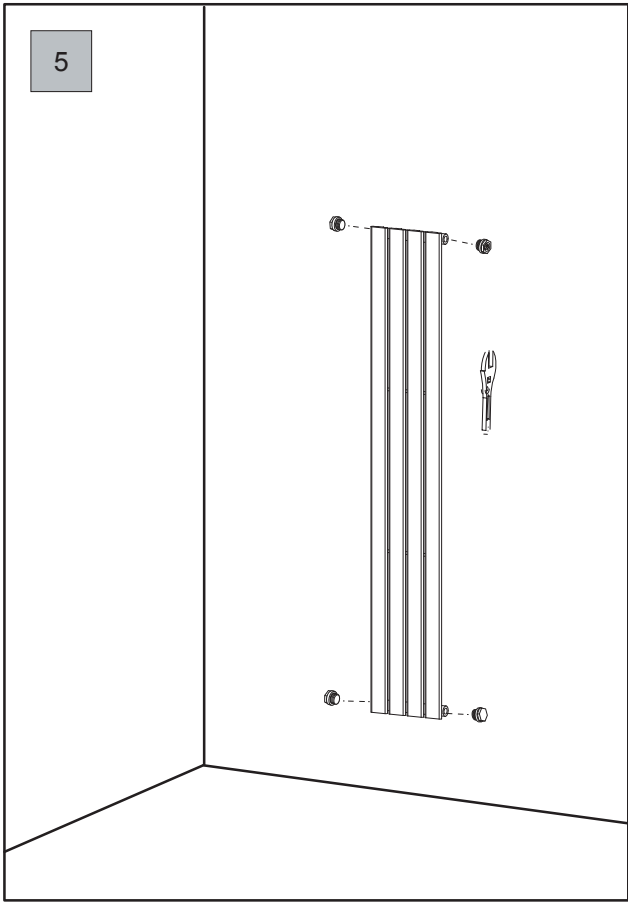
**LA TEMPERATURILE FERESTREI, RADIATORUL SUNT OBLIGAȚI PENTRU EVITAREA DAUNELOR.**











- D** Die Position der Rohre ist sehr wichtig wenn Sie den Heizkörper zu installieren. Dies variiert je nach der Art der Verbindung.  
Bitte lesen Sie die technischen Daten des Heizkörpers und das Heizkörperventil um eine korrekte Positionierung zu ermöglichen.  
Dieses Handbuch zeigt Ihnen die Vorgehensweise zur Installation des Heizkörpers. Abhängig von der Situation werden Zwischenschritte erforderlich sein, um das notwendige Zubehör am Heizkörper zu installieren.  
Entnehmen Sie bitte den Handbüchern des Zubehörs, wenn Sie die entsprechenden Komponenten installieren.
- F** La position des tuyaux est très importante lors de l'installation du radiateur. Cela varie en fonction du type de connexion. Veuillez lire les spécifications du radiateur et la vanne de radiateur pour vous assurer du positionnement correct.  
Ce manuel vous montre comment installer le radiateur. Selon la situation, des étapes intermédiaires seront nécessaires pour installer les accessoires nécessaires sur le radiateur.  
Veuillez vous reporter aux manuels des accessoires lors de l'installation des composants appropriés.
- I** La posizione dei tubi è molto importante quando si installa il radiatore. Questo varia a seconda del tipo di connessione. Leggere le specifiche del radiatore e la valvola del radiatore per garantire il corretto posizionamento.  
Questo manuale mostra come installare il radiatore. A seconda della situazione, saranno necessari passaggi intermedi per installare gli accessori necessari sul radiatore.  
Fare riferimento ai manuali degli accessori quando si installano i componenti appropriati.
- NL** De positie van de pijpen is erg belangrijk bij het installeren van de radiator. Dit varieert afhankelijk van het type verbinding. Lees de radiatorspecificaties en radiatorkraan om te zorgen voor een juiste positionering.  
In deze handleiding wordt uitgelegd hoe u de radiator installeert. Afhankelijk van de situatie zijn tussenstappen vereist om de benodigde accessoires op de radiator te installeren.  
Raadpleeg de handleidingen voor accessoires bij het installeren van de juiste componenten.
- S** Rörarnas läge är mycket viktigt när du installerar kylaren. Detta varierar beroende på anslutningstypen. Var vänlig läs radiatorspecifikationerna och kylventilen för att säkerställa korrekt placering.  
Denna bruksanvisning visar hur du installerar kylaren. Beroende på situationen krävs mellanliggande steg för att installera nödvändiga tillbehör på radiatorn.  
Se tillbehörshandböckerna när du installerar lämpliga komponenter.
- CZ** Pozice potrubí je velmi důležitá při instalaci chladiče. To se liší v závislosti na typu připojení. Přečtěte si prosím specifikace radiátorů a ventil chladiče, abyste zajistili správné umístění.  
Tato příručka ukazuje, jak nainstalovat chladič. V závislosti na situaci budou vyžadovány přechodné kroky k instalaci potřebného příslušenství na chladič.  
Při instalaci příslušných součástí se podívejte do příruček příslušenství.
- SK** Pozícia potrubí je veľmi dôležitá pri inštalácii chladiča. Toto sa líši v závislosti od typu pripojenia. Prečítajte si špecifikácie chladiča a radiátorový ventil, aby ste zaistili správne umiestnenie.  
Táto príručka vám ukáže, ako nainštalovať radiátor. V závislosti od situácie sa na inštaláciu potrebného príslušenstva na chladič vyžadujú medzistupne.  
Pri inštalácii príslušných komponentov nájdete príručky príslušenstva.
- RO** Poziția conductelor este foarte importantă la instalarea radiatorului. Acest lucru variază în funcție de tipul conexiunii.  
Citiți specificațiile radiatorului și supapa radiatorului pentru a asigura o poziționare corectă.  
Acest manual vă arată cum să instalați radiatorul. În funcție de situație, vor fi necesare pași intermediari pentru a instala accesoriile necesare pe radiator.  
Consultați manualele de accesorii atunci când instalați componentele corespunzătoare.

**Manufactured for**  
**HORNBACH Baumarkt AG**  
**Hornbachstrasse 11**  
**76879 Bornheim/Germany**  
**Version.0.0 2018-09**