



IMMER AUF DER  
SICHEREN SEITE!



Technische Dokumentation  
Schließtechnik

# Inhaltsverzeichnis

<b>Artikel</b>	<b>Seite</b>
Hebelzylinder ZBK 70	3
Hebelzylinder ZBK 71	4
Hebelzylinder ZBK 72	5
Hebelzylinder ZBK 73	6
Hebelzylinder ZBK 74	7
Hebelzylinder ZBK 75	8
Hebelzylinder ZS 76	9
Hebelzylinder ZS 77	10
Hebelzylinder ZS 77 H	11
Hebelzylinder ZS 80	12
Hebelzylinder ZS 81	13
Hebelzylinder ZS 82	14
Hebelzylinder ZS 84	15
Hebelzylinder ZS 85	16
Hebelzylinder ZS 86	17
Hebelzylinder BK 92 K	18
Hebelzylinder BK 92 M	19
Hebelzylinder BK 92 Point	20
Möbelschloss MZ 23 / MZ 2320	21
Hebelzylinder MZ 26	22
Möbelschloss MZ 83	23
Zylinder-Schlüssellochsperrerr E 6 / E 7	24
Zylinder-Schlüssellochsperrerr ME	25

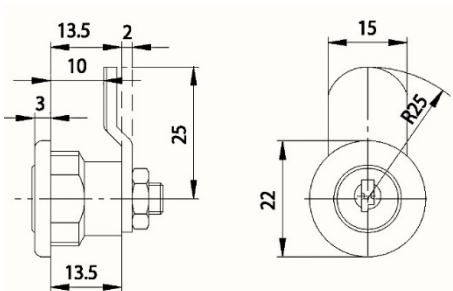
# Hebelzylinder ZBK 70

## Technische Daten:

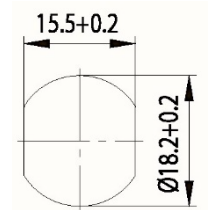
Oberfläche	Chrom
Befestigung	Mutter M18x1,5
Materialstärke	1-2,5mm
Riegeltyp	A
Riegelbefestigung	Sprengring
Riegelweg	180°, in 90°-Schritten einstellbar
Rohling	35 W
Standardriegel	Riegel 4.00.E329.4
EAN-Code (lose Ware)	40 03482 22360 4
EAN-Code (SB-Ware)	40 03482 22361 5
Sonderausführungen	gleichschließend gleichschließend lt. Muster Sonderriegel



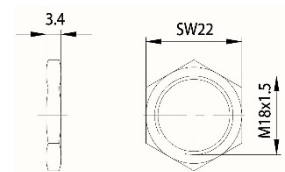
## Maße:



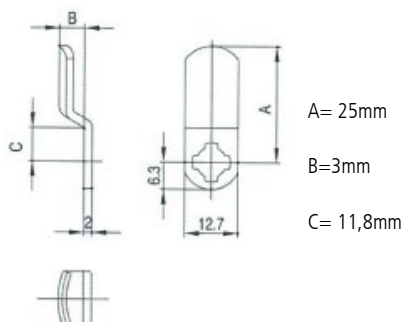
## Einbaulochung:



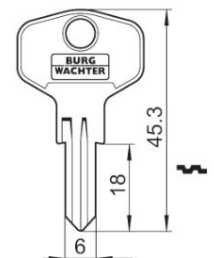
## Befestigung:



## Standardriegel:



## Rohling: 35 W



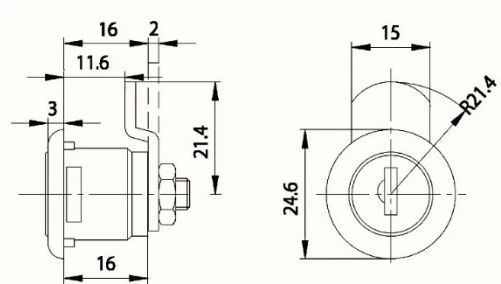
# Hebelzylinder ZBK 71

## Technische Daten:

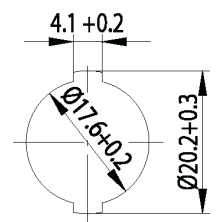
Oberfläche	Chrom
Befestigung	Klemmfeder
Materialstärke	1-2mm
Riegeltyp	A
Schließzwang	ja
Riegelbefestigung	Mutter M6x1
Riegelweg	90°, in 90°-Schritten einstellbar
Rohling	34 W
Standardriegel	Riegel passend f. Briefkästen Renz, Decayeux, Wesco
EAN-Code (lose Ware)	40 03482 22370 3
EAN-Code (SB-Ware)	40 03482 22371 0
Sonderausführungen	gleichschließend gleichschließend lt. Muster Sonderriegel



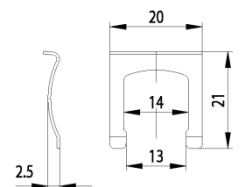
## Maße:



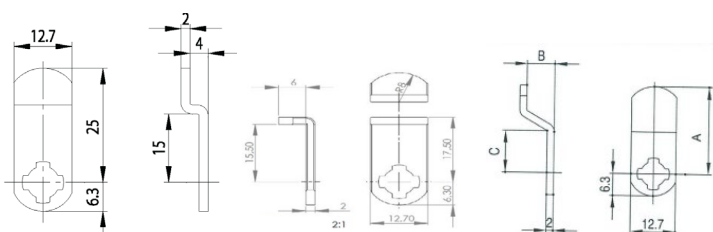
## Einbaulochung:



## Befestigung:



## Standardriegel:

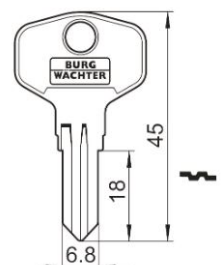


Maß A: 21,8mm

Maß B: 8,0mm

Maß C: 10,3mm

## Rohling: 34 W



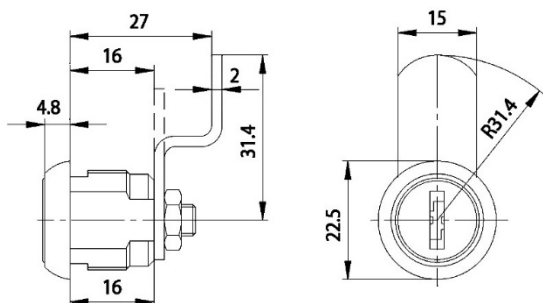
# Hebelzylinder ZBK 72

## Technische Daten:

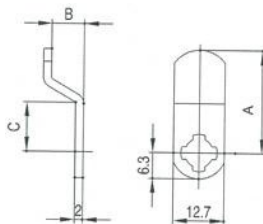
Oberfläche	Chrom
Befestigung	Mutter
Materialstärke	1-7mm
Riegeltyp	A
Schließzwang	ja
Riegelbefestigung	Mutter M16x1
Riegelweg	90°, in 90°-Schritten einstellbar
Rohling	34 W
Standardriegel	Für Briefkästen Rombi, Knobloch
EAN-Code (lose Ware)	40 03482 22380 2
EAN-Code (SB-Ware)	40 03482 22381 9
Sonderausführungen	gleichschließend gleichschließend lt. Muster Sonderriegel



## Maße:

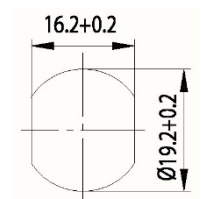


## Standardriegel:

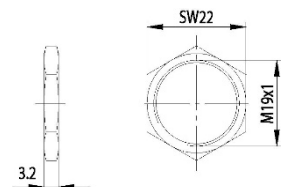


Maß A: 25mm Maß B: 8,0mm Maß C: 12mm

## Einbaulochung:



## Befestigung:



## Rohling: 34W



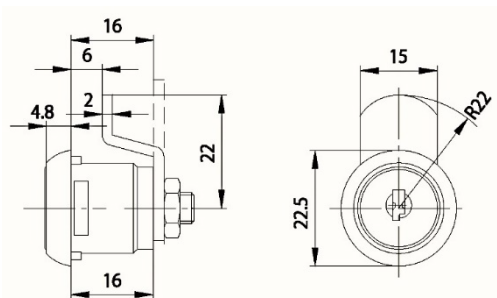
# Hebelzylinder ZBK 73

## Technische Daten:

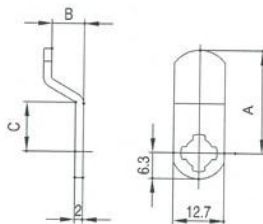
Oberfläche	Chrom
Befestigung	Klemmfeder
Materialstärke	1-2mm
Riegeltyp	A
Schließzwang	ja
Riegelbefestigung	Mutter M6x1
Riegelweg	90°, in 90°-Schritten einstellbar
Rohling	34 W
Standardriegel	Briefkästen Brabantia (Blech)
EAN-Code (lose Ware)	40 03482 22680 3
EAN-Code (SB-Ware)	40 03482 22681 0
Sonderausführungen	gleichschließend gleichschließend lt. Muster Sonderriegel



## Maße:

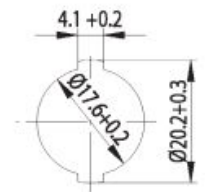


## Standardriegel:

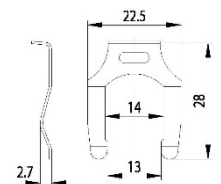


Maß A: 25mm Maß B: 8,0mm Maß C: 12mm

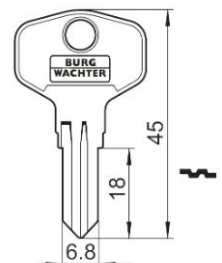
## Einbaulochung:



## Befestigung:



## Rohling: 34W



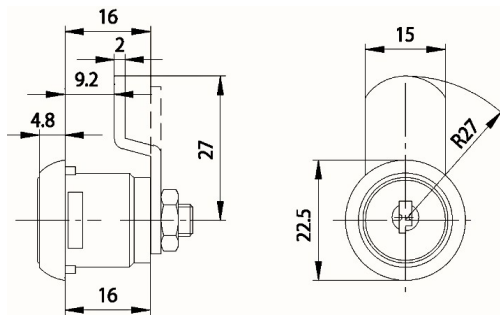
# Hebelzylinder ZBK 74

## Technische Daten:

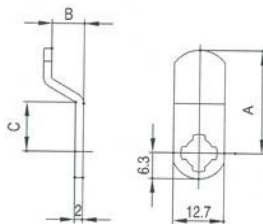
Oberfläche	Chrom
Befestigung	Klemmfeder
Materialstärke	1-2mm
Riegeltyp	A
Schließzwang	ja
Riegelbefestigung	Mutter M6x1
Riegelweg	90°, in 90°-Schritten einstellbar
Rohling	34 W
Standardriegel	Briefkästen Brabantia (Kunststoff)
EAN-Code (lose Ware)	40 03482 22680 3
EAN-Code (SB-Ware)	40 03482 22681 0
Sonderausführungen	gleichschließend gleichschließend lt. Muster Sonderriegel



## Maße:

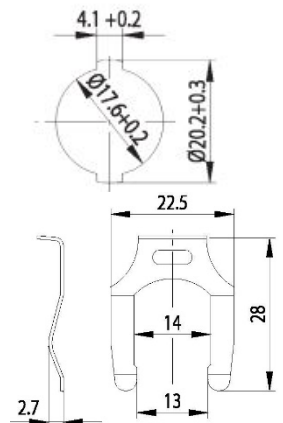


## Standardriegel:



Maß A: 25mm Maß B: 5,0mm Maß C: 12mm

## Einbaulochung:



## Befestigung:

## Rohling: 34W



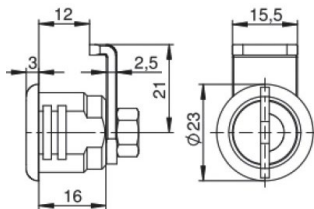
# Hebelzylinder ZBK 75

## Technische Daten:

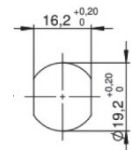
Oberfläche	Chrom
Befestigung	Klemmfeder / Mutter 19x1
Materialstärke	1-2mm
Riegeltyp	A
Schließzwang	ja
Riegelbefestigung	Mutter M6x1
Riegelweg	90°, in 90°-Schritten einstellbar
Rohling	34 W
Standardriegel	Renz, ME-FA (ab Bj. 2006)
EAN-Code (lose Ware)	40 03482 36240 2
EAN-Code (SB-Ware)	40 03482 36241 9
Sonderausführungen	Nicht lieferbar



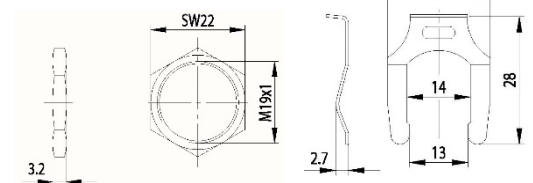
## Maße:



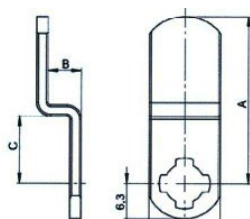
## Einbaulochung:



## Befestigung:

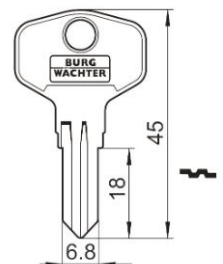


## Standardriegel:



Maße: A: 25mm, B: 12mm, C: 10mm

## Rohling: 34 W





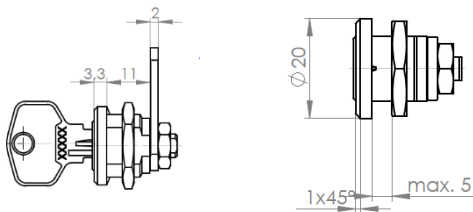
# Hebelzylinder ZS 76

## Technische Daten:

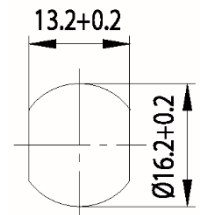
Oberfläche	Chrom
Befestigung	Mutter M16x1
Materialstärke	1-5mm
Riegeltyp	A
Riegelbefestigung	Mutter
Schließzwang	nein
Riegelweg	180°, in 90°-Schritten einstellbar
Rohling	33 W
Standardriegel	RA 25/0, RA 25/2, RA 25/4
EAN-Code	40 03482 01270 3
Sonderausführungen	gleichschließend gleichschließend lt. Muster Sonderriegel



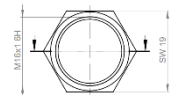
## Maße:



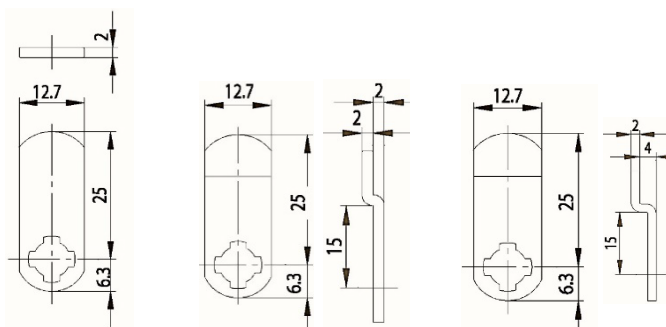
## Einbaulochung:



## Befestigung:



## Standardriegel:



## Rohling: 33 W



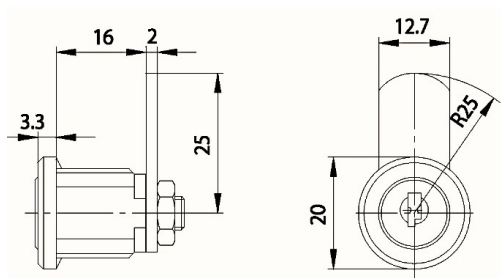
# Hebelzylinder ZS 77

## Technische Daten:

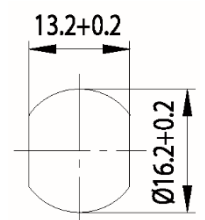
Oberfläche	Chrom
Befestigung	Mutter M16x1
Materialstärke	1-10mm
Riegeltyp	A
Riegelbefestigung	Mutter
Schließzwang	nein
Riegelweg	180°, in 90°-Schritten einstellbar
Rohling	33 W
Standardriegel	RA 25/0, RA 25/2, RA 25/4
EAN-Code (lose Ware)	40 03482 03070 7
EAN-Code (SB-Ware)	40 03482 03071 4
Sonderausführungen	gleichschließend gleichschließend lt. Muster Sonderriegel



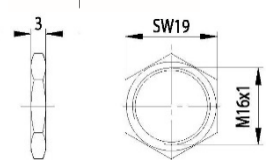
## Maße:



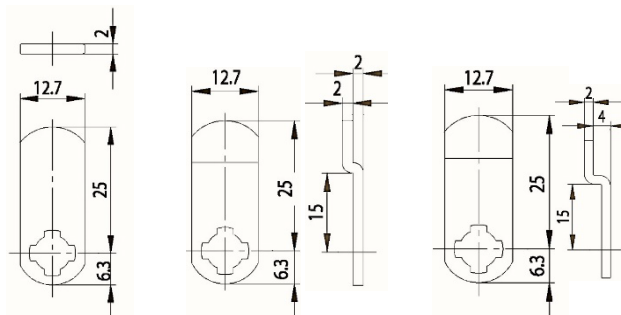
## Einbaulochung:



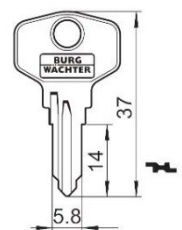
## Befestigung:



## Standardriegel:



## Rohling: 33 W



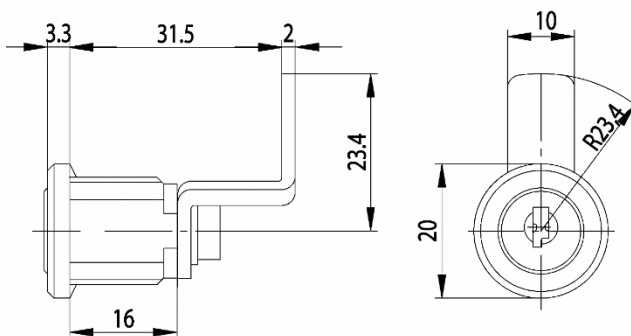
# Hebelzylinder ZS 77 H

## Technische Daten:

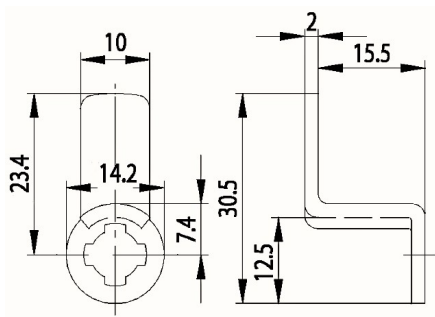
Oberfläche	Chrom
Befestigung	Hülse
Materialstärke	11-18,8mm
Riegeltyp	-
Riegelbefestigung	Schraube
Schließzwang	ja
Riegelweg	180°, in 90°-Schritten einstellbar
Rohling	33 W
Standardriegel	RA 23/16
EAN-Code (lose Ware)	40 03482 03080 6
EAN-Code (SB-Ware)	40 03482 03081 3
Sonderausführungen	gleichschließend gleichschließend lt. Muster Sonderriegel



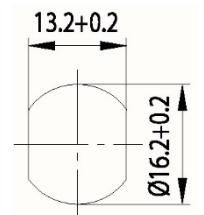
## Maße:



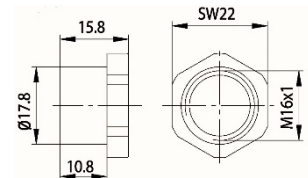
## Standardriegel:



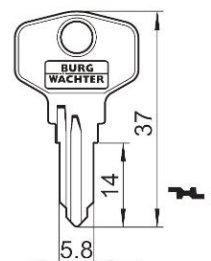
## Einbaulochung:



## Befestigung:



## Rohling: 33 W



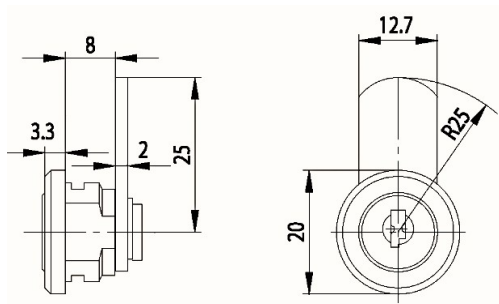
# Hebelzylinder ZS 80

## Technische Daten:

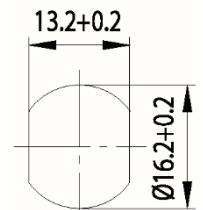
Oberfläche	Chrom
Befestigung	Klemmfeder
Materialstärke	1-2mm
Riegeltyp	A
verwendbare Riegel	Riegeltyp A
Riegelbefestigung	Sprengring
Schließzwang	nein
Riegelweg	180°, in 90°-Schritten einstellbar
Rohling	33 W
Standardriegel	RA 25/0, RA 25/2, RA 25/4
EAN-Code (lose Ware)	40 03482 01280 2
Sonderausführungen	gleichschließend gleichschließend lt. Muster Sonderriegel



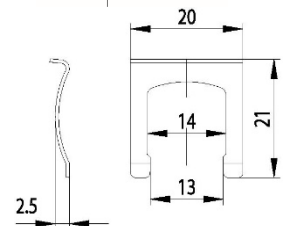
## Maße:



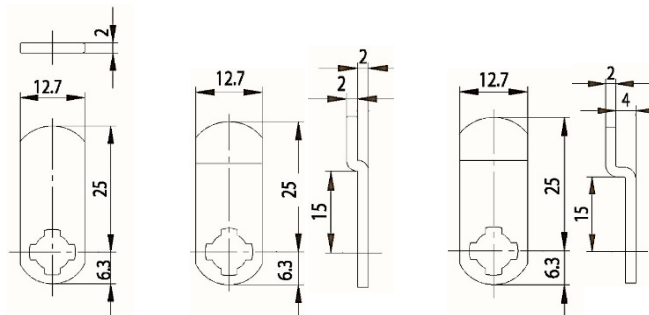
## Einbaulochung:



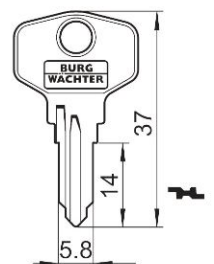
## Befestigung:



## Standardriegel:



## Rohling: 33 W



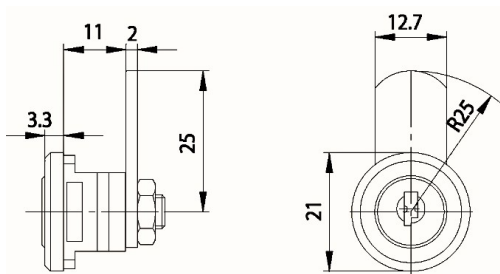
# Hebelzylinder ZS 81

## Technische Daten:

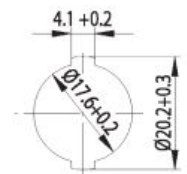
Oberfläche	Chrom
Befestigung	Klemmfeder
Materialstärke	1-2mm
Riegeltyp	A
Riegelbefestigung	Mutter M6x1
Schließzwang	nein
Riegelweg	180°, in 90°-Schritten einstellbar
Rohling	33 W
Standardriegel	RA 25/0, RA 25/2, RA 25/4
EAN-Code (lose Ware)	40 03482 03110 0
EAN-Code (SB-Ware)	40 03482 03111 7
Sonderausführungen	gleichschließend gleichschließend lt. Muster Sonderriegel



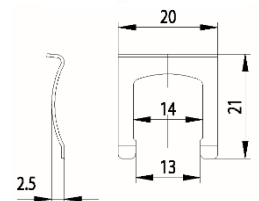
## Maße:



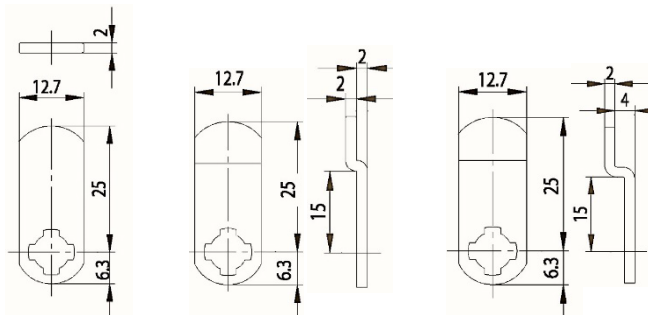
## Einbaulochung:



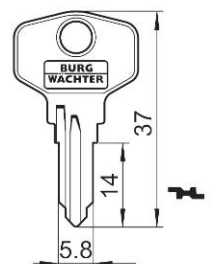
## Befestigung:



## Standardriegel:



## Rohling: 33 W



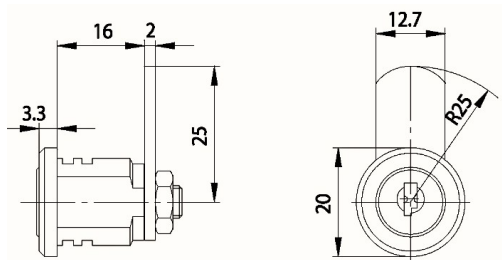
# Hebelzylinder ZS 82

## Technische Daten:

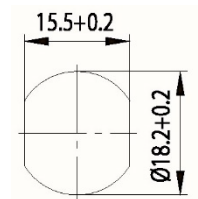
Oberfläche	Chrom
Befestigung	Klemmfeder
Materialstärke	1-2mm bzw. 4-5mm
Riegeltyp	A
Riegelbefestigung	Mutter M6x1
Schließzwang	nein
Riegelweg	180°, in 90°-Schritten einstellbar
Rohling	33 W
Standardriegel	RA 25/0, RA 25/2, RA 25/4
EAN-Code (lose Ware)	40 03482 01290 1
Sonderausführungen	gleichschließend gleichschließend lt. Muster Sonderriegel



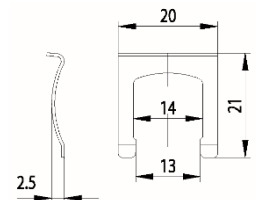
## Maße:



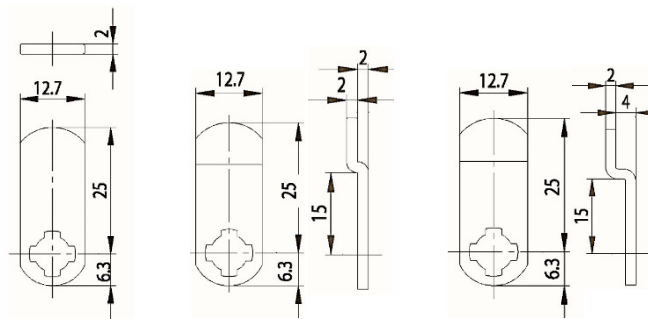
## Einbaulochung:



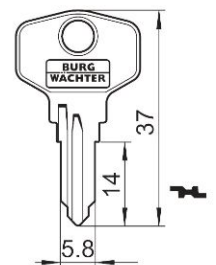
## Befestigung:



## Standardriegel:



## Rohling: 33 W



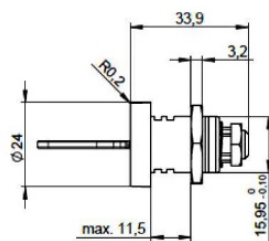
# Hebelzylinder ZS 84

## Technische Daten:

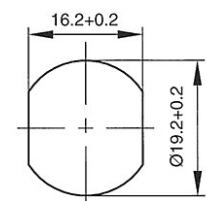
Oberfläche	Chrom
Befestigung	Mutter M19x1
Materialstärke	1-12mm
Riegeltyp	B
Riegelbefestigung	Mutter M7x1
Schließzwang	nein
Riegelweg	180°, in 90°-Schritten einstellbar
Rohling	79W
Standardriegel	RB-Typ
EAN-Code (lose Ware)	40 03482 32530 8
EAN-Code (SB-Ware)	40 03482 32531 5
Sonderausführungen	gleichschließend



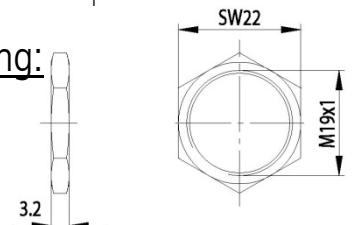
## Maße:



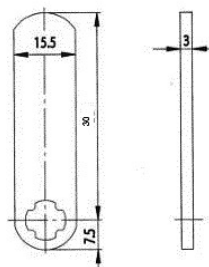
## Einbaulochung:



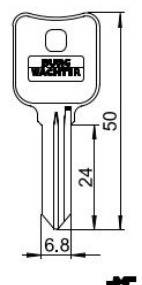
## Befestigung:



## Standardriegel:



## Rohling: 79 W



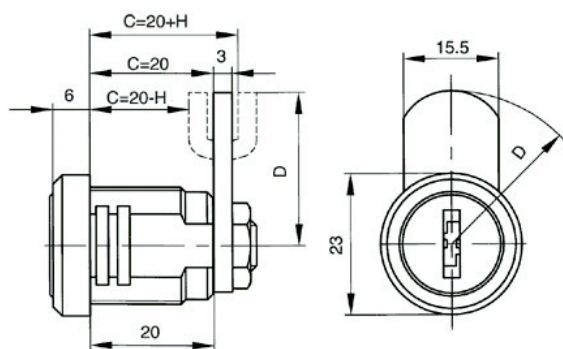
# Hebelzylinder ZS 85

## Technische Daten:

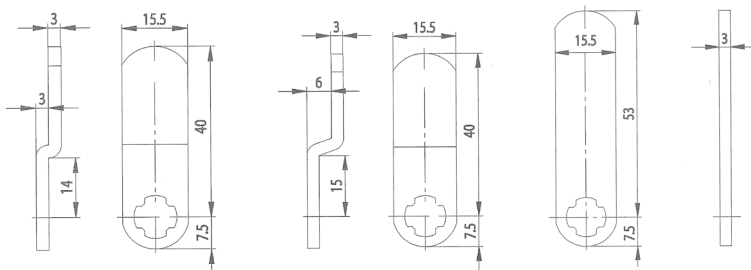
Oberfläche	Chrom
Befestigung	Mutter M19x1
Materialstärke	1-12mm
Riegeltyp	B
Riegelbefestigung	Mutter M6x1
Schließzwang	nein
Riegelweg	180°, in 90°-Schritten einstellbar
Rohling	36 W Profil V
Standardriegel	RB 40/3, RB 40/6, RB 53/0
EAN-Code (lose Ware)	40 03482 26880 3
EAN-Code (SB-Ware)	40 03482 26881 0
Sonderausführungen	gleichschließend gleichschließend lt. Muster Sonderriegel



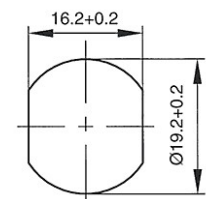
## Maße:



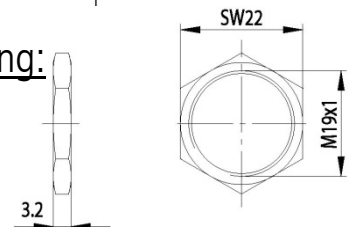
## Standardriegel:



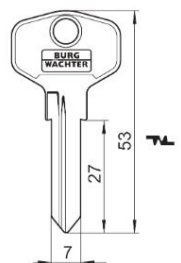
## Einbaulochung:



## Befestigung:



## Rohling: 36 W V





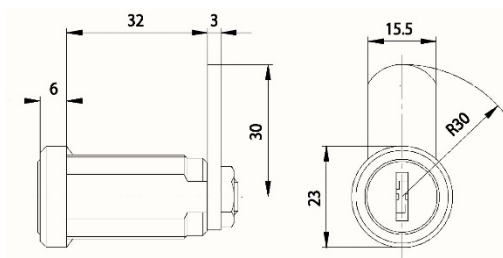
# Hebelzylinder ZS 86

## Technische Daten:

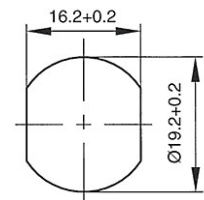
Oberfläche	Chrom
Befestigung	Mutter M19x1
Materialstärke	1-24mm
Riegeltyp	B
Riegelbefestigung	Mutter M6x1
Schließzwang	nein
Riegelweg	180°, in 90°-Schritten einstellbar
Rohling	36 W Profil V
Standardriegel	RB 40/3, RB 40/6, RB 53/0
EAN-Code	40 03482 26890 2
Sonderausführungen	gleichschließend gleichschließend lt. Muster Sonderriegel



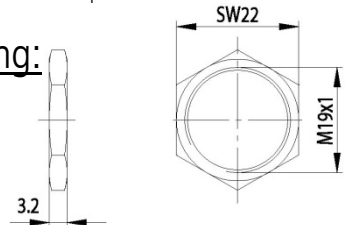
## Maße:



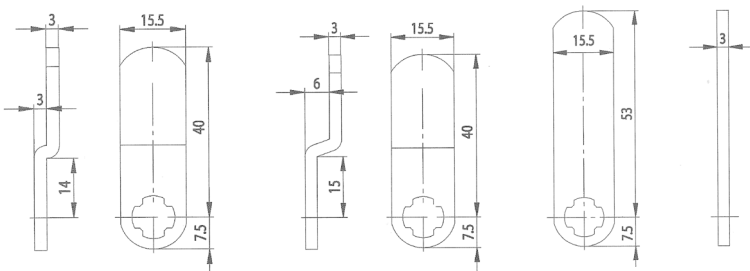
## Einbaulochung:



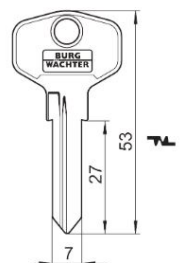
## Befestigung:



## Standardriegel:



## Rohling: 36 W V



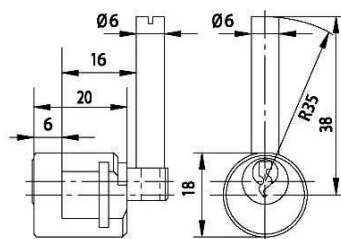
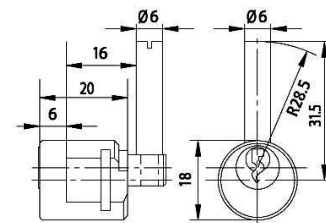
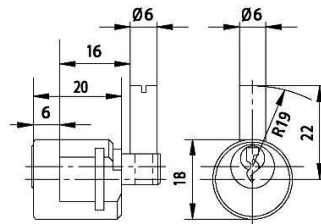
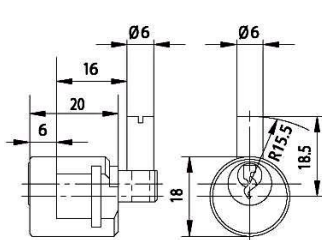
# Hebelzylinder BK 92 K

## Technische Daten:

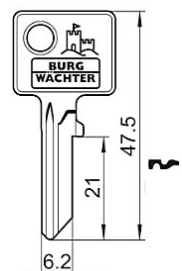
Oberfläche	Chrom
Befestigung	Klemmfeder
Materialstärke	1-2mm
Riegeltyp	Stift
Riegelbefestigung	eingepresst
Schließzwang	ja
Riegelweg	90°
Rohling	65 R
EAN (lose Ware)	40 03482 14120 5
EAN (SB)	40 03482 14121 2
Sonderausführungen	Gleichschließend, gleichschließend lt. Muster



## Maße:



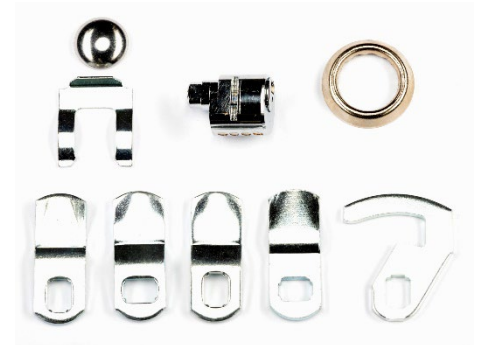
## Rohling 65 R



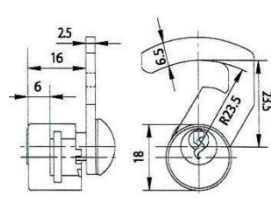
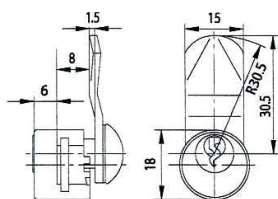
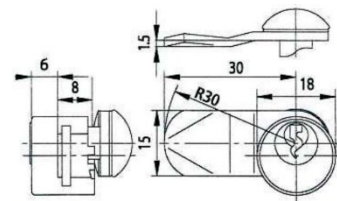
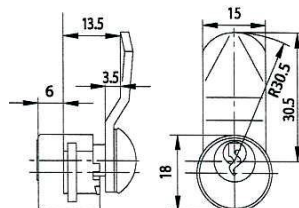
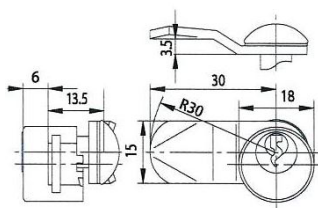
# Hebelzylinder BK 92 M

## Technische Daten:

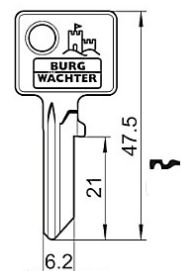
Oberfläche	Chrom
Befestigung	Klemmfeder
Materialstärke	1-2mm
Riegeltyp	eigen
Riegelbefestigung	Klemmkappe
Schließzwang	ja
Riegelweg	90°
Rohling	65 R
EAN (lose Ware)	40 03482 14110 6
EAN (SB-Ware)	40 03482 14111 3
Sonderausführungen	Gleichschließend, gleichschließend lt. Muster



## Maße:



## Rohling 65 R



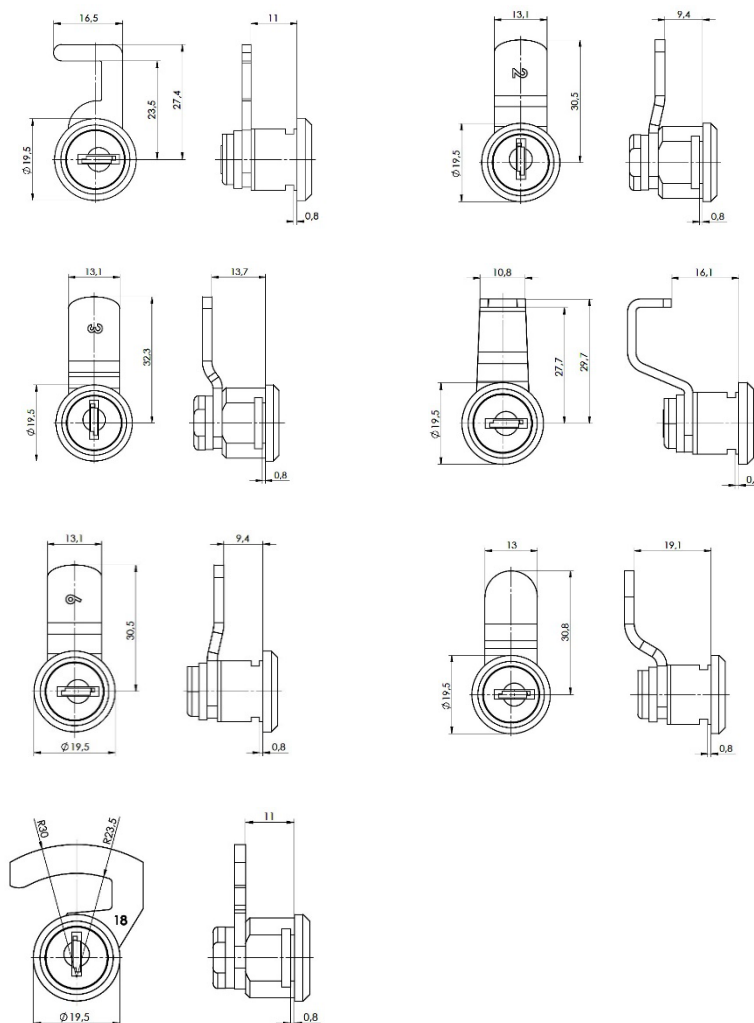
# Hebelzylinder BK 92 Point

## Technische Daten:

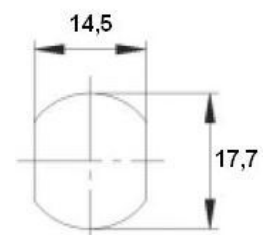
Oberfläche	Chrom
Befestigung	Klemmfeder
Materialstärke	1-2mm
Riegeltyp	
verwendbare Riegel	zylinderspezifisch
Riegelbefestigung	Mutter M7x1
Schließzwang	ja
Riegelweg	90° rechts
Rohling	40 W R / L
Standardriegel	zylinderspezifisch
EAN-Code (lose Ware)	40 03482 30980 3
EAN-Code (SB)	40 03482 30981 0
Sonderausführungen	nicht lieferbar



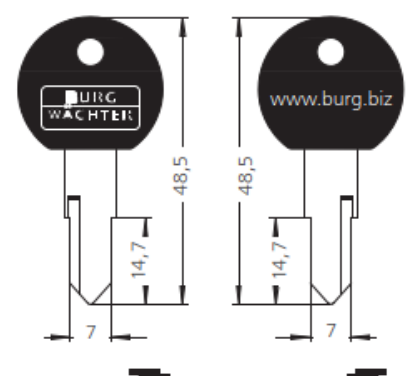
## Maße:



## Einbaulochung:



## Rohling 40 W R / L:



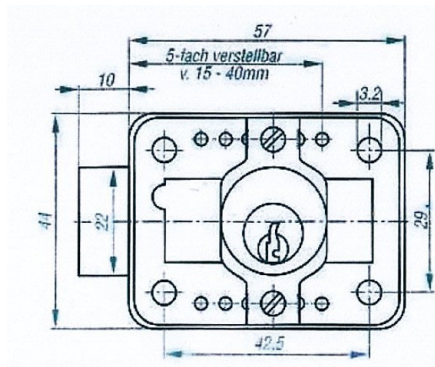
# Möbelschloss MZ 23 / MZ 2320

## Technische Daten:

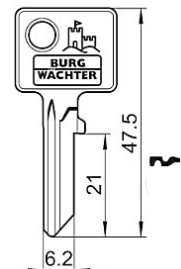
Oberfläche	MZ 23 Messing poliert, MZ 2320 vernickelt,
Befestigung	Schlosskasten. Schraubbefestigung
Zylinderlänge	25mm
Riegelhub	10mm
Zylinderdurchmesser	22mm
Schließzwang	nein
Dornmaß	15-40mm, einstellbar in 5mm-Schritten
Rohling	65 R
EAN (lose Ware) MZ 23	40 03482 04730 9
EAN (SB, nur MZ 23)	40 03482 04731 6
EAN (lose Ware) MZ2320	40 03482 04780 4
Sonderausführungen	Gleichschließend, gleichschließend lt. Muster, Hauptschlüsseleinrichtung



## Maße:



## Rohling 65R:



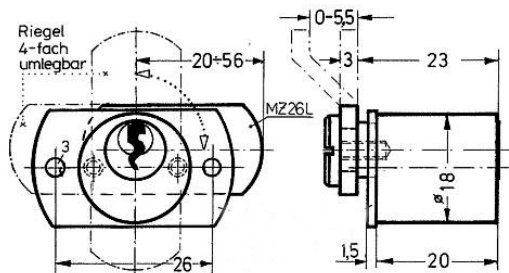
# Hebelzylinder MZ 26

## Technische Daten:

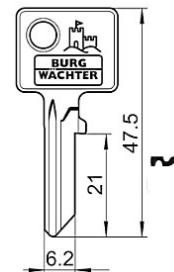
Oberfläche	vernickelt
Befestigung	Anschraubplatte
Materialstärke	20mm
Riegeltyp	Riegel
Riegelbefestigung	Schraube
Schließzwang	ja
Dornmaß	
Rohling	65 R
EAN (lose Ware)	40 03482 05050 7
Sonderausführungen	Gleichschließend, gleichschließend lt. Muster, Hauptschlüsseleinrichtung



## Maße:



## Rohling 65 R:



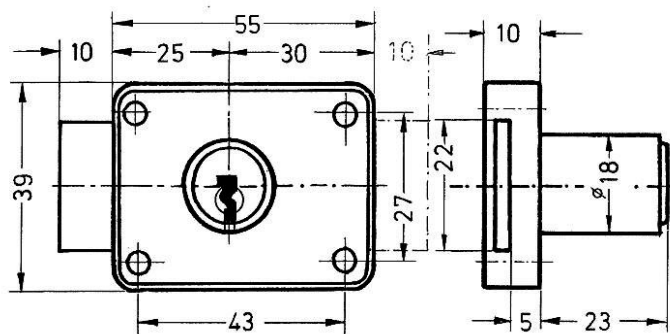
# Möbelschloss MZ 83

## Technische Daten:

Oberfläche	vernickelt
Befestigung	Schlosskasten. Schraubbefestigung
Zylinderlänge	23mm
Riegelhub	10mm
Zylinderdurchmesser	18mm
Schließzwang	nein
Dornmaß	25 / 30 mm
Rohling	10 R
EAN-Code (lose Ware)	40 03482 05390 4
EAN-Code (SB-Ware)	40 03482 05391 1
Sonderausführungen	Gleichschließend, gleichschließend lt. Muster



## Maße:



## Rohling 10:



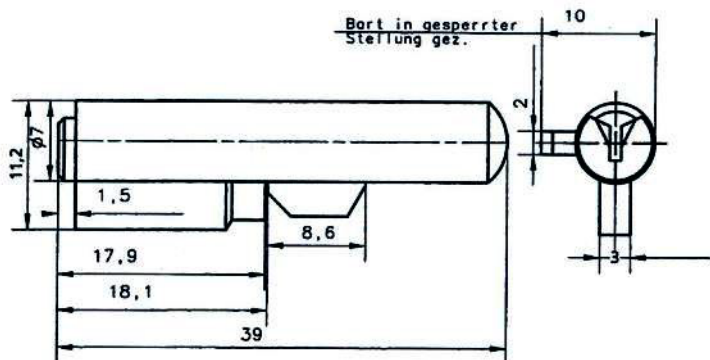
# Zylinder-Schlüssellochsperrer E 6 / E 7

## Technische Daten:

Oberfläche	Messing
Befestigung	-
Zylinderlänge	39mm
Schaftdurchmesser	E 6: 6mm / E 7: 7mm
Schließzwang	Schlüssel nur in Schließstellung abziehbar
Rohling	E 6: 22 E 7: 24
EAN (lose Ware) E 6	40 03482 04270 0
EAN (SB) E6	40 03482 04271 7
EAN (lose Ware) E 7	40 03482 04880 9
EAN (SB) E 7	40 03482 04881 6
Sonderausführungen	Gleichschließend, gleichschließend lt. Muster



## Maße:



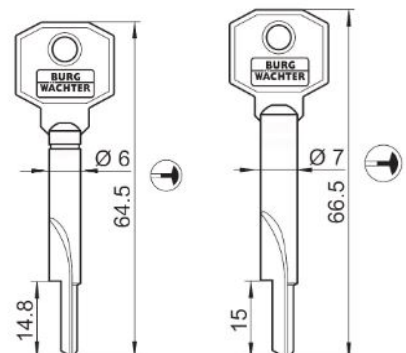
## Rohling:

E 6:

E7:

Rohl. 22

Rohl. 24





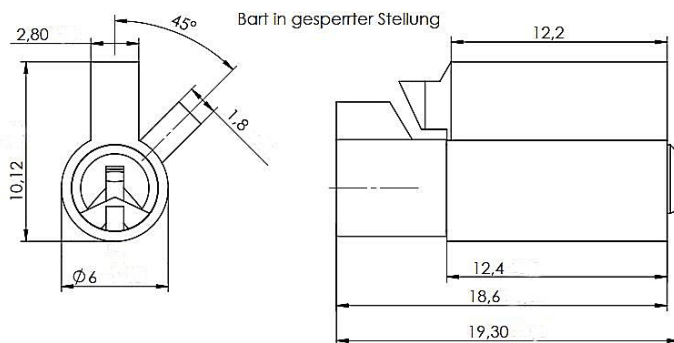
# Zylinder-Schlüssellochsperrerr ME

## Technische Daten:

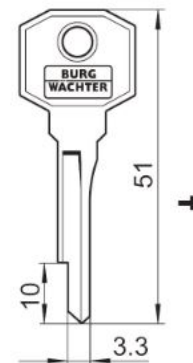
Oberfläche	Messing
Befestigung	-
Zylinderlänge	19,3
Schaftdurchmesser	6mm
Schließzwang	Schlüssel nur in Schließstellung abziehbar
Rohling	14
EAN (lose Ware)	40 03482 04340 0
EAN (SB)	40 03482 04341 7
Sonderausführungen	Gleichschließend, gleichschließend lt. Muster



## Maße:



## Rohling 14:









IMMER AUF DER  
SICHEREN SEITE!

**BURG-WÄCHTER KG**

Altenhofer Weg 15  
58300 Wetter  
Germany

**TELEFON**

+49 (0) 23 35 965 30

**FAX**

+49 (0) 23 35 965 390

**E-MAIL**

info@burg.biz

**SOCIAL MEDIA**



4 003482 846100

Technische Dokumentation Schließtechnik  
01/2023