



Hebelschloss

ZBK 72

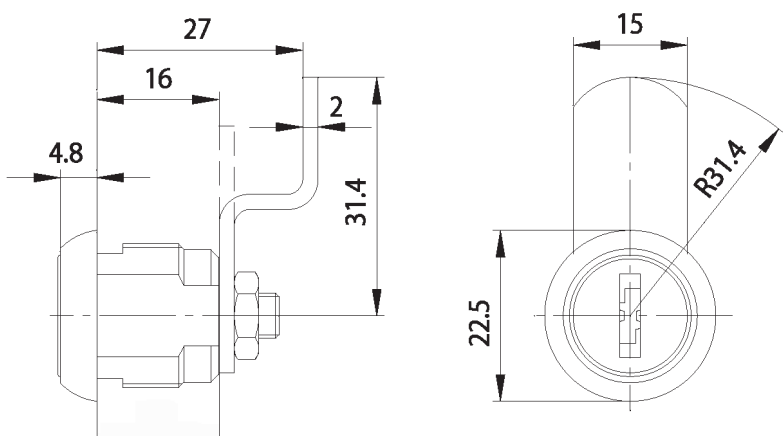
Technische Daten

Oberfläche	Chrom
Montierbar in	von 1 mm bis 7 mm
Materialstärken	A (s. Seite 14)
Riegeltyp	Mutter
Riegelbefestigung	100
Anzahl Schließungen	34 W
Rohling	5 Stück
Verpackungs-Einheit	4003482 2238 02
EAN-NR.:	
Passend für	- Langer Riegel: Guss-Modelle
Rombi-Briefkästen	- Kurzer Riegel: Plastik-Modelle

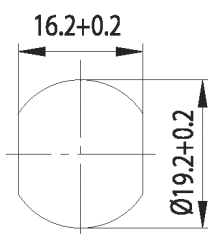
ZBK 72



Maße



Einbaulochung



Typ 4

