

# Mobiles Pflanzregal Magrethe bauen

Pflanz in die Höhe mit dem Pflanzregal Magrethe von BUILDIFY. Das Pflanzregal aus Obstkisten ist mobil & platzsparend.

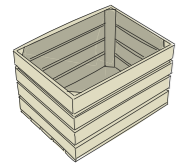
Das Pflanzregal kann in zwei Varianten gebaut werden und du entscheidest, ob gerade oder geneigt.



# Mobiles Pflanzregal Magrethe bauen

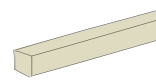


## BUILDIFY PRODUKTE

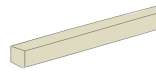


3 x **BUILDIFY** Obstkiste mittel, unbehandelt, 44x28x33 cm

## WEITERE MATERIALIEN



4 x **Kantholz Fichte/Tanne**, 54x54x2500 mm



2 x **Quadratstab** 40x40x900 mm



2 x **Tarrox Transport-Lenkrolle**, 140 kg, Totalfeststeller 80x108x32 mm

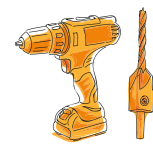


2 x **Tarrox Transport-Geräte-Lenkrolle, mit Platte**, bis 140 kg, 80x108x32 mm,



2 x **Lochplattenwinkel** 60x60x40x2,5 mm verzinkt

## WERKZEUGE



Akku-Bohrschrauber  
- Vohrbohrer mit Senker Ø 3,2 - 12 mm  
- Bithalter mit Bits T25, T30, PZ2



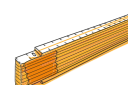
Schleifpapier K 120



Schleifklotz



Japansäge



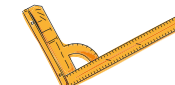
Meterstab



Bleistift



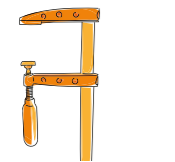
Cutter



Schreinerwinkel



Tacker



Schraubzwingen



Kreppband

## HOLZSCHUTZ

Speziell für Holz im Außenbereich empfehlen wir einen einmaligen Vorstrich mit HORNACH Holzgrundierung außen als perfekte Vorbereitung für schützende und schöne Anstriche. Für hervorragende Wetterbeständigkeit sind anschließend mindestens zwei Anstriche mit HORNACH Holzlasur Plus farblos erforderlich. Bei allen Produkten sind die Herstellerangaben zu Verarbeitung und Trocknungszeiten zu beachten.

## FARBICHE GESTALTUNG

Du brauchst mehr Farbe? Natürlich kannst Du die Möbel mit HORNACH Lack und Lasur auch in Deiner Lieblingsfarbe streichen.

## FESTER, EBENER UNTERGRUND

Werden die Möbel auf dem Rasen oder einem anderen organischen Untergrund aufgestellt? Dann sollten für einen stabilen Stand sowie zum Schutz vor Feuchtigkeit und Schimmel Steinplatten o. Ä. untergelegt werden.

## SICHERHEIT

Bitte beachte die Sicherheitshinweise am Ende dieser Anleitung.

*Universalschrauben Variante „gerade Kisten:*

60 x JD Plus **Universalschraube Senkkopf** m. I-Stern 4x25 mm galv. verzinkt,  
12 x JD Plus **Universalschraube Senkkopf** m. I-Stern 5x45 mm, galv. verzinkt  
24 x JD Plus **Universalschraube Senkkopf** m. I-Stern 5x80 mm, galv. verzinkt  
28 x JD Plus **Universalschraube Senkkopf** m. I-Stern 6x100 mm galv. verzinkt

*Universalschrauben Variante „geneigte Kisten:*

60 x JD Plus **Universalschraube Senkkopf** m. I-Stern 4x25 mm galv. verzinkt  
32 x JD Plus **Universalschraube Senkkopf** m. Pozidriv 4x40 mm gal. verzinkt gelb chromatiert  
8 x JD Plus **Universalschraube Senkkopf** m. I-Stern 5x80 mm galv. verzinkt  
28 x JD Plus **Universalschraube Senkkopf** m. I-Stern 6x100 mm galv. verzinkt

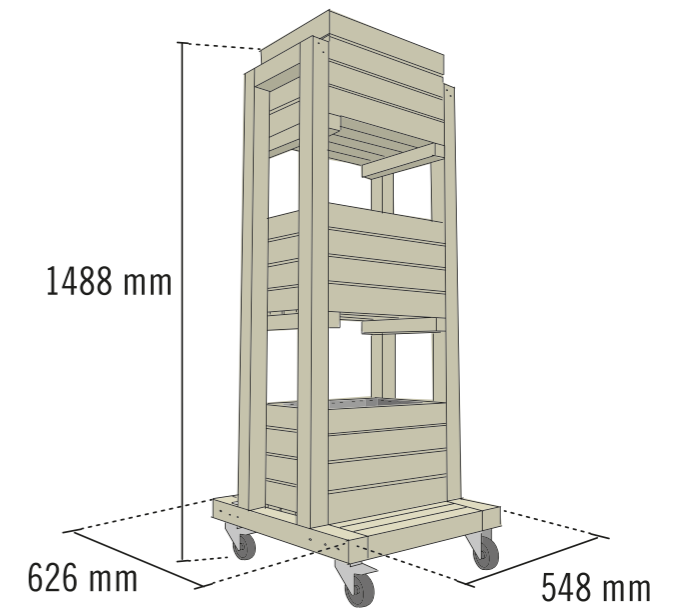
16 x **Spanplattenschraube** Pan-Head TX 4x30 mm galv.

16 x **Spanplattenschraube** Fischer Power-Fast II Pan-Head TX 5x50 mm galv. verzinkt

16 x **Unterlegscheibe** DIN 9021, 5,3 mm galv.verzinkt

1 x **PVC-Teichfolie** 0,5 mm, 8x30 m, schwarz 1 m<sup>2</sup> (Meterware)

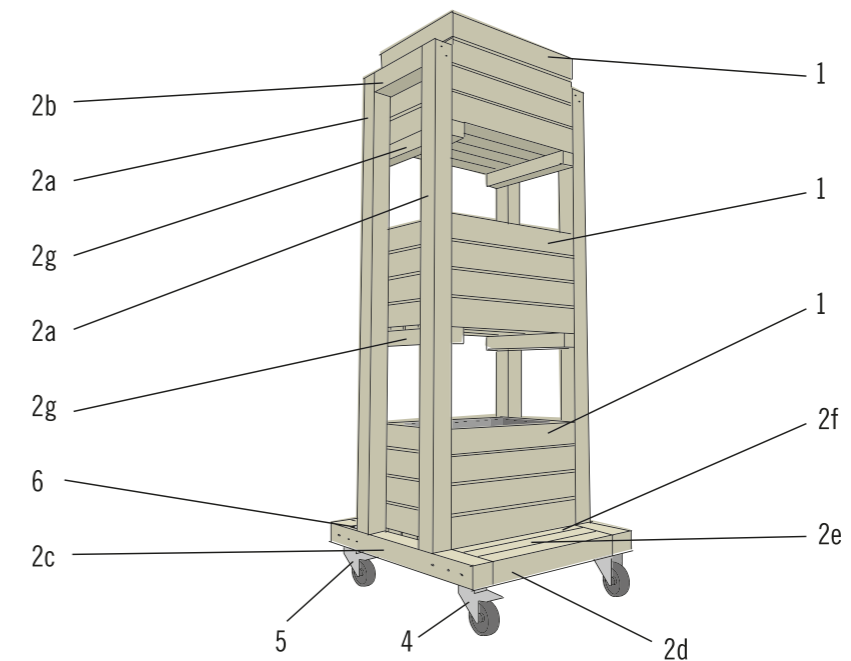
## Anleitung in 11 Schritten



FOLLOW YOUR BEAT

## Material für das mobile Pflanzregal zuschneiden

Fertige die Zuschnitte der Platten, Bretter und Stäbe für das mobile Pflanzregal nach folgender Materialliste an. Alle Zuschnitte werden an den Schnittkanten mit 120er Schleifpapier gebrochen, d. h. im 45°-Winkel angeschliffen.

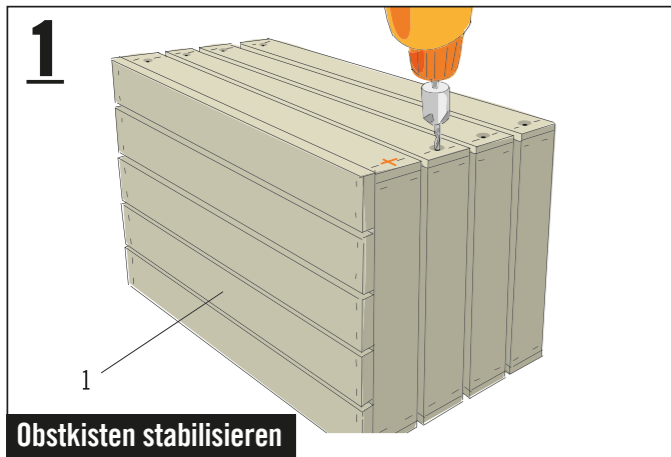


| Nr. | Material                  | Menge | Zuschnitt |
|-----|---------------------------|-------|-----------|
| 1   | Obstkiste mittel          | 3     |           |
| 2a  | Kantholz 54x54 mm         | 4     | 1240 mm   |
| 2b  | Kantholz 54x54 mm         | 2     | 222 mm    |
| 2c  | Kantholz 54x54 mm         | 2     | 626 mm    |
| 2d  | Kantholz 54x54 mm         | 2     | 440 mm    |
| 2e  | Kantholz 54x54 mm         | 2     | 440 mm    |
| 2f  | Kantholz 54x54 mm         | 2     | 440 mm    |
| 2g  | Quadratstab 40x40 mm      | 4     | 330 mm    |
| 4   | Lenkrolle mit Feststeller | 2     |           |
| 5   | Lenkrolle                 | 2     |           |
| 6   | Lochplattenwinkel         | 2     |           |

# Mobiles Pflanzregal Magrethe bauen

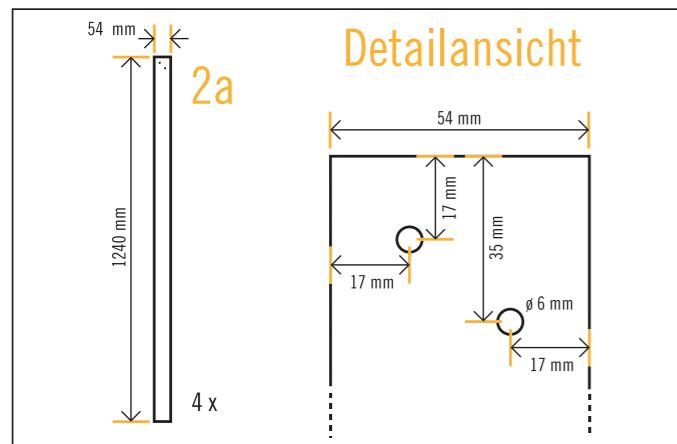


FOLLOW  
YOUR  
BEAT



**Obstkisten stabilisieren**

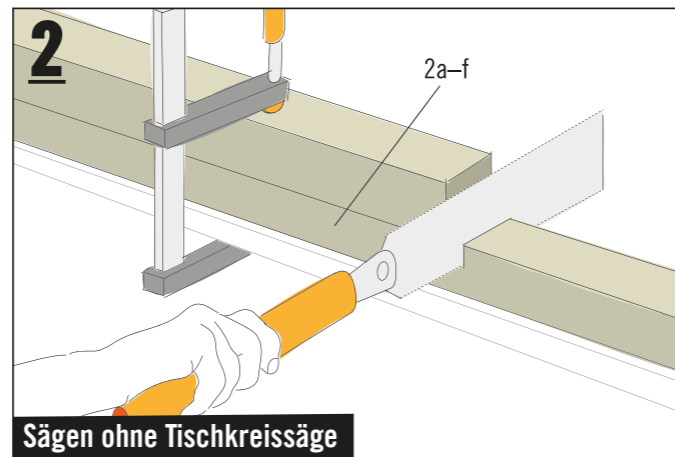
Für eine optimale Stabilität der Kisten, werden die seitlichen Bretter mit den bestehenden Dreikantleisten in der Kiste verschraubt. Bohre die Schraubenlöcher mit einem Vorbohrer vor und verschraube hierfür auf jeder Seite die Bretter mit Senkkopfschrauben 4x25 mm. Die Außenkanten werden mit 120er Schleifpapier gebrochen, d. h. im 45°-Winkel angeschliffen. Damit ist die Kiste dann optimal für die weitere Bearbeitung vorbereitet.



**Bohrskizze: Kanthölzer** Die Kanthölzer „2a“ werden vier mal als aufrechte Pfosten benötigt. Am oberen Ende bringst Du jeweils zwei Bohrungen an. Die Bohrungen sind diagonal versetzt. Sie werden an der Außenseite mit einem Senker gesenkt.

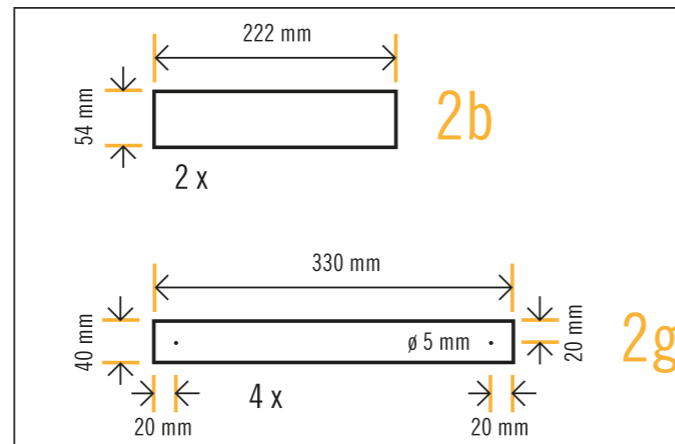
Für das Bohren empfiehlt sich ein „Vorbohrer“. Dieser Bohrer hat zusätzlich einen Senker. Damit entsteht am oberen Ende des Bohrlochs ein Konus, der Platz für den Schraubenkopf bietet. Der Schraubenkopf steht dadurch nicht über, und Du vermeidest Risse im Holz!

**TIPP: BOHREN MIT SENKUNG**



**Sägen ohne Tischkreissäge**

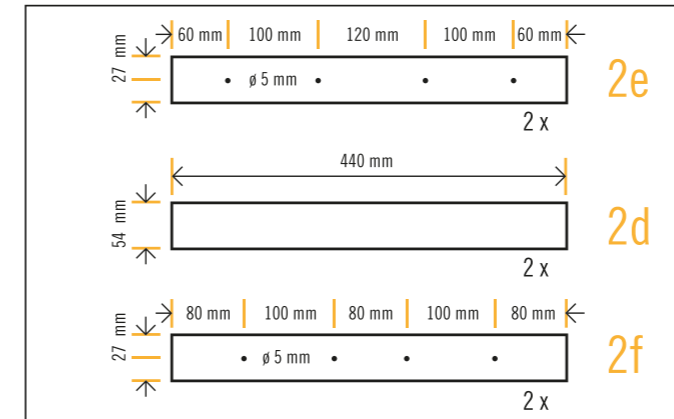
Ohne Tischkreissäge oder Kappsäge gelingen exakte Zuschnitte der Kanthölzer mit einer Japansäge. Spanne die Hölzer „2a“ - „2f“ nacheinander jeweils mit einem zusätzlichen Holz als Anschlag auf eine Schneideunterlage fest. Führe die Japansäge genau an dem Anschlagholz vorbei. Beachte, dass Japansägen bei der Zugbewegung schneiden. Das Sägeblatt ist dünner als andere und würde sich beim Drücken verbiegen. Beim Sägen immer eine passende Arbeitsunterlage unterlegen oder seitlich an der Tischplatte sägen. Damit Du die Hände frei hast, das Holz am besten mit einer Schraub- oder Klemmzwinge am Arbeitstisch befestigen.



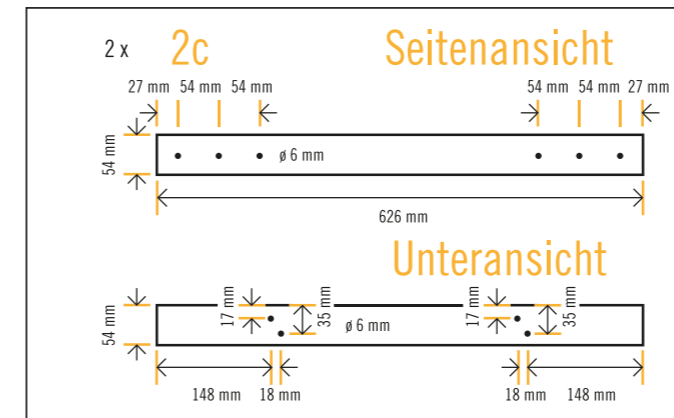
**Kanthölzer zuschneiden** Die Kantholzzuschnitte „2b“ fertigst Du zwei mal an. Achte auf die genau gleiche Länge damit die Kanthölzer „2a“ nach der Montage parallel verlaufen. Die Quadratstäbe „2g“ werden als Auflagen für die Obstkisten vier mal benötigt.

**TIPP: ZUM BOHREN & SÄGEN KREPPBAND BENUTZEN**  
Alle Bereiche, an denen gebohrt und gesägt wird, am besten mit Kreppband bekleben. Darauf können dann die exakten Maßlinien und Schnittkanten angezeichnet werden. Auch Hinweise zum jeweiligen Lochdurchmesser sollten dort notiert werden.

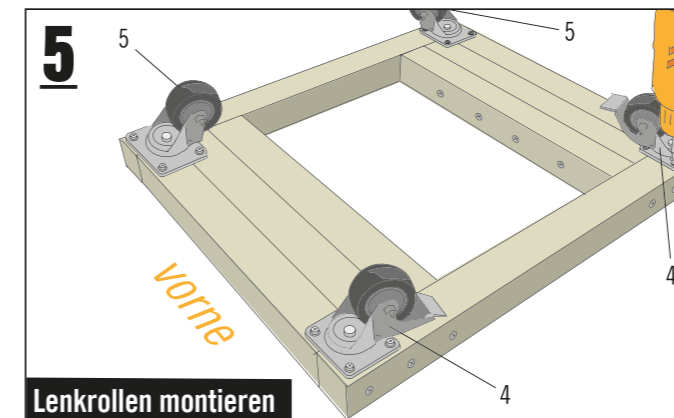
## Anleitung in 11 Schritten



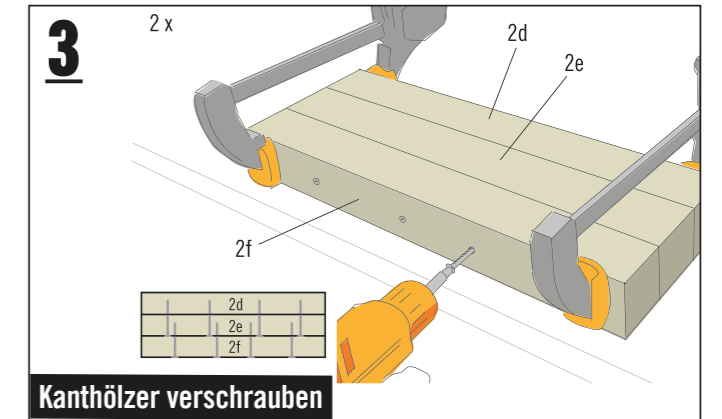
**Kanthölzer für Fußplatte zuschneiden & bohren** Für die Fußplatte werden vorne und hinten jeweils drei Kanthölzer in exakt gleicher Länge benötigt. Beachte, dass die Bohrlochabstände von „2e“ und „2f“ unterschiedlich sind. Das ist wichtig, damit die Schrauben nicht aufeinander treffen.



**Bohrskizze: seitliche Kanthölzer** Die beiden seitlichen Kanthölzer „2c“ für die Fußplatte werden seitlich und von der Unterseite gebohrt. Achte auf die Einhaltung der Bohrlochpositionen.

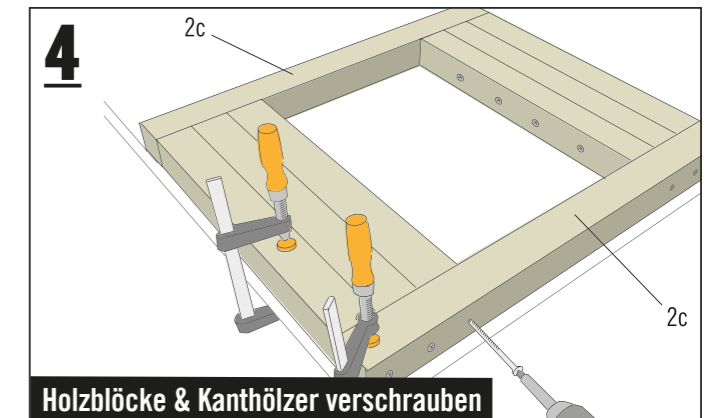


**Lenkrollen montieren**



**Kanthölzer verschrauben**

Verschraube jeweils drei Kanthölzer mit Senkkopfschrauben 5x80 mm in dieser Reihenfolge zu einem Holzblock: „2e“ mit „2d“ danach „2f“ mit „2e“. Spanne die Hölzer beim jeweiligen Verschrauben mit Schraubzwingen zusammen.



**Holzblöcke & Kanthölzer verschrauben**

Die beiden vorgefertigten Holzblöcke werden seitlich mit den Kanthölzern „2c“ verschraubt. Lege die Hölzer zum Verschrauben auf eine flache Arbeitsunterlage und fixiere sie mit Schraubzwingen. Wenn Du eine große Schraubzwingen zur Verfügung hast, kannst Du das Fußteil komplett zusammenspannen und dann verschrauben. Achte darauf, dass die Schraubenköpfe der beiden Holzblöcke zum inneren Hohlraum angeordnet sind. Bevor Du die 6x100 mm Senkkopfschrauben eindrehst, bohre noch die Stirnseiten der Kanthölzer mit einem 4 mm Bohrer vor.

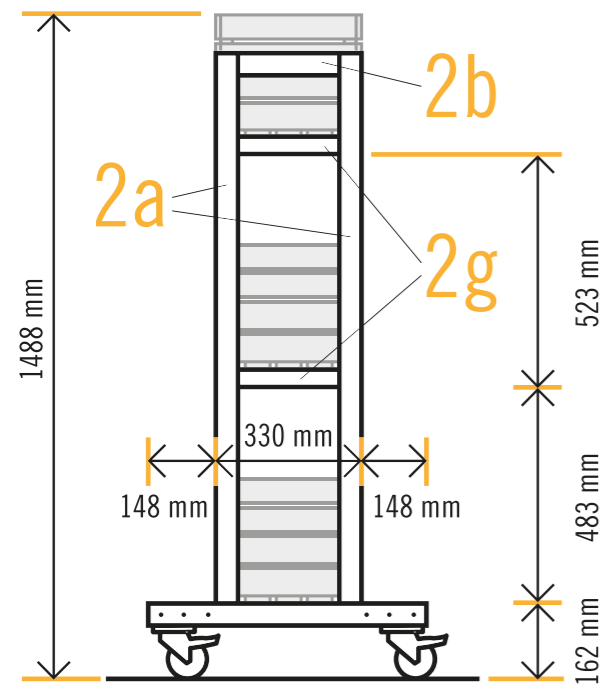
Verschraube die beiden Lenkrollen mit Feststeller „4“ so auf der Fußplatte, dass diese nachher zu Deinem Aufstellort passen. Du kannst diese seitlich oder vorne montieren. Die beide Lenkrollen ohne Feststeller „5“ werden dann ergänzt. Die Rollen haben zu den Seitenrändern der Fußplatte jeweils einen Abstand von 5 mm. Verwende für die Verschraubungen Spanplattenschrauben 5x50 mm und schiebe unter die Schraubenköpfe jeweils eine Unterlegscheibe.

# Montage des Pflanzturms: Variante „gerade Kisten“



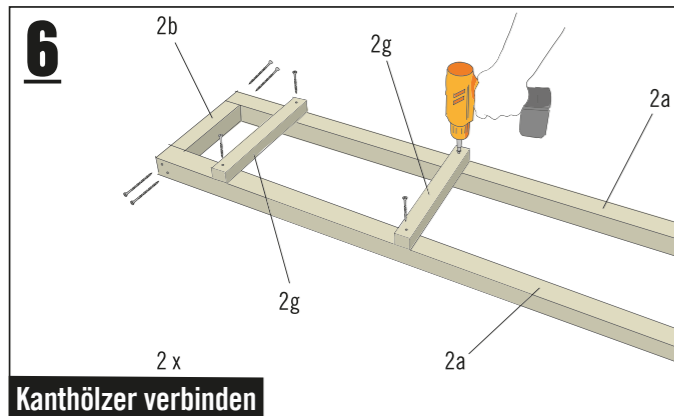
# Anleitung in 11 Schritten

FOLLOW  
YOUR  
BEAT



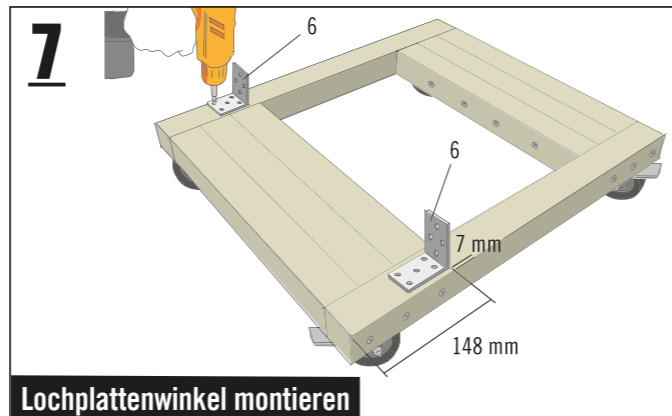
### Maße für Montage des Pflanzturms

Richte Dich beim Aufbau des Pflanzturms nach den Maßen in der Zeichnung.



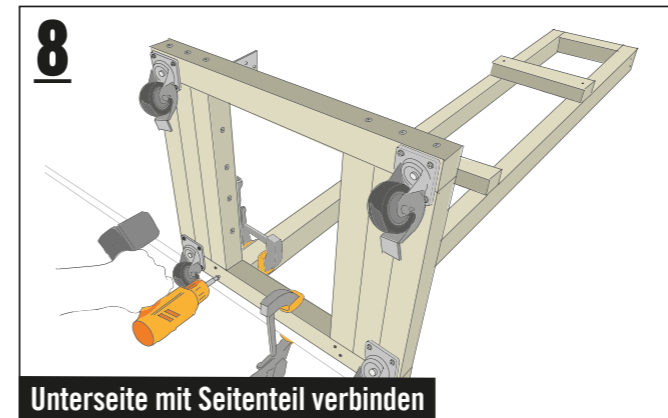
### Kanthölzer verbinden

Lege jeweils zwei Kanthölzer „2a“ flach auf Deine Arbeitsfläche und verbinde sie am oberen Ende mit einem Kantholz „2b“. Verschraube die Teile an den diagonalen Bohrungen mit Senkkopfschrauben 6x100 mm. Auf jedes Seitenteil werden dann zwei Quadratstäbe „2g“ aufgeschraubt. Hier verwendest Du Senkkopfschrauben 5x80 mm.



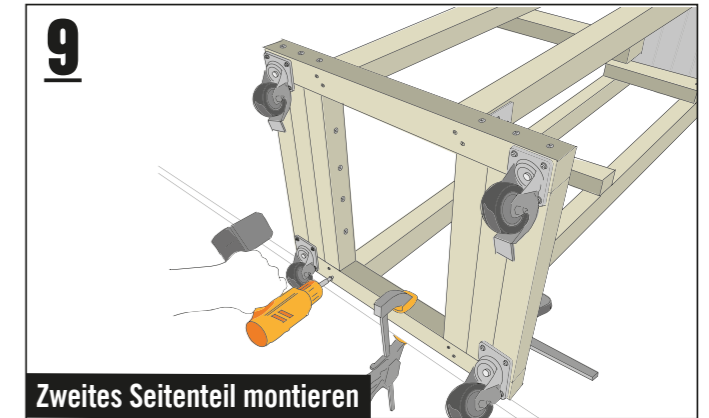
### Lochplattenwinkel montieren

Verschraube die beiden Lochplattenwinkel „6“ mit Spanplattenschrauben 4x30 mm auf der Fußplatte. Der Abstand von der Vorderkante zum abgewinkelten Winkelblech beträgt 148 mm. Der Abstand zur Seitenkante des Kantholzes beträgt 7 mm.



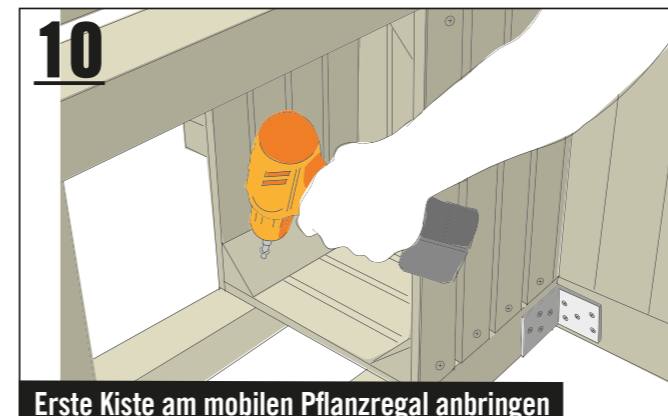
### Unterseite mit Seitenteil verbinden

Klemme die Fußplatte mit einer Schraubzwinde am Arbeitstisch fest. Die Unterseite mit den Rollen zeigt nach vorne. Dahinter wird das erste Seitenteil des Pflanzturms angefügt. Klemme dieses mit dem Lochplattenwinkel der Fußplatte zusammen. Verschraube das Seitenteil an den diagonalen Bohrlöchern mit Senkkopfschrauben 6x100 mm. Die Verschraubung am Lochplattenwinkel erfolgt mit Spanplattenschrauben 4x30 mm.



### Zweites Seitenteil montieren

Drehe das Fußteil mit dem angeschraubten Seitenteil um 180° um. Stütze das Seitenteil mit einer Kiste ab, damit es nicht abknickt. Klemme das zweite Seitenteil mit dem Lochplattenwinkel der Fußplatte zusammen. Schraube das Seitenteil durch die Unterseite der Fußplatte mit Senkkopfschrauben 6x100 mm fest. Dann das Seitenteil am Lochplattenwinkel verschrauben. Hierzu Spanplattenschrauben 4x30 mm verwenden.



### Erste Kiste am mobilen Pflanzregal anbringen

Setze die untere Kiste zwischen die beiden Seitenteile ein. Die Kiste schließt dicht an die Fußplatte an. Verschraube die Kiste auf der Höhe der oberen Kistenbretter mit je einer Senkkopfschraube 5x45 mm an den vier Kanthölzern der Seitenteile.



### Teichfolie & weitere Obstkisten anbringen

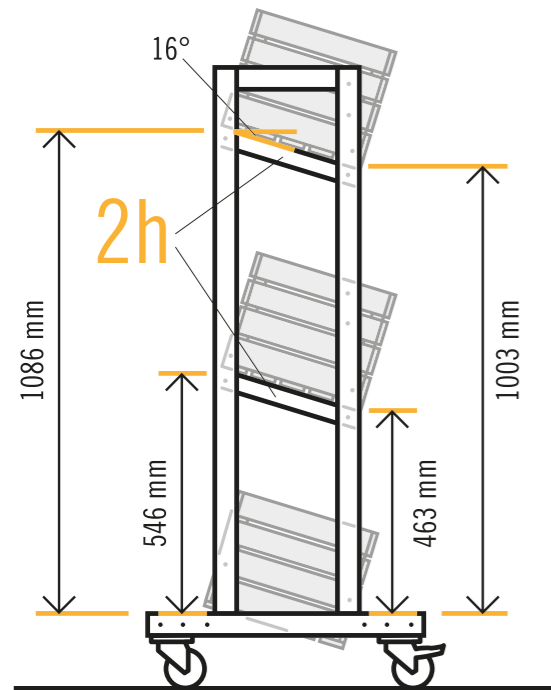
Fertige drei Teichfolienzuschnitte in der Größe 1040x980 mm an. Lege in die montierte Kiste einen Folienzuschnitt ein und tackere ihn an der Kiste fest. Überstände nach oben werden mit einem Cutter abgetrennt. Montiere die zweite Kiste wie die Kiste zuvor und kleide diese ebenfalls mit Folie aus.

Die oberste Kiste ragt über die beiden Seitenteile hinaus. Deshalb werden die Befestigungsschrauben auf der Höhe der zweiten Reihe von den Kistenbrettern an den Quadratstäben verschraubt. Zum Schluss auch hier noch die Teichfolie einlegen und antackern.

# Montage des Pflanzturms: Variante „geneigte Kisten“



# Artikelnummern

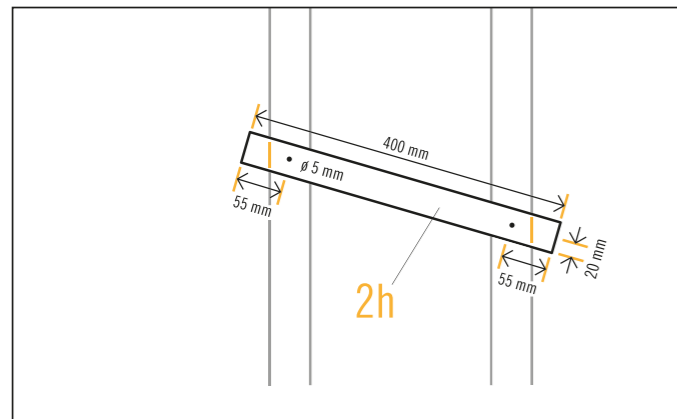


### Maßzeichnung Pflanzregal mit geneigten Obstkisten

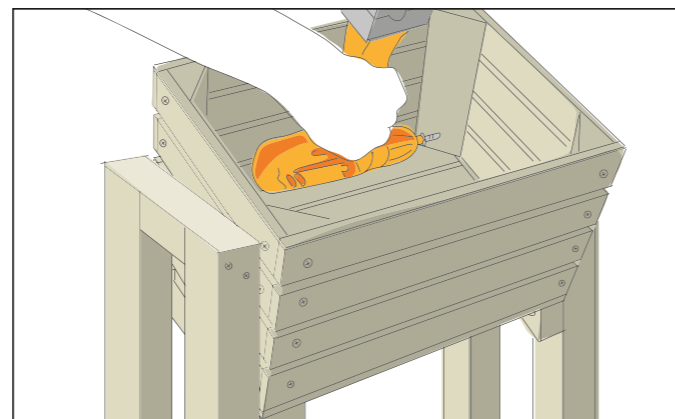
Die Vorgehensweise beim Bau des Pflanzturms mit geneigten Obstkisten ist identisch mit der „Gerade Variante“ wie zuvor beschrieben. Lediglich die Auflagenhölzer „2g“ entfallen und werden durch längere Auflagenhölzer „2h“ ersetzt. Wie diese befestigt und die Kisten angeschraubt werden, ist nachfolgend beschrieben.

Richte Dich beim Befestigen der Hölzer nach der Maßzeichnung.

| ART. NR. | BEZEICHNUNG  |
|----------|--|
| 6613239  | Obstkiste mittel, unbehandelt, 44x28x33 cm   |
| 1001338  | Kantholz 54x54x2500 mm Fichte/Tanne,   |
| 5490992  | Quadratstab 40x40x900 mm   |
| 6058614  | Tarrox Transport-Lenkrolle, 140 kg, Totalfeststeller 80x108x32 mm                      |
| 6058612  | Tarrox Transport-Geräte-Lenkrolle, bis 140 kg, mit Platte 80x108x32 mm                 |
| 10016067 | Lochplattenwinkel 60x60x40x2,5 mm verzinkt   |
| 7818018  | JD Plus Universalschraube Senkkopf m. I-Stern 4x25 mm galv. verzinkt                   |
| 6531106  | JD Plus Universalschraube Senkkopf m. I-Stern 5x45 mm galv. verzinkt                   |
| 6845128  | JD Plus Universalschraube Senkkopf m. Pozidriv 4x 40 mm gal. verzinkt gelb chromatiert |
| 6531114  | JD Plus Universalschraube Senkkopf m. I-Stern 5x80 mm galv. verzinkt                   |
| 6531117  | JD Plus Universalschraube Senkkopf m. I-Stern 6x100 mm galv. verzinkt                  |
| 10275697 | Spanplattenschraube Pan-Head TX 4x30 mm galv. verzinkt                                 |
| 10275683 | Spanplattenschraube Fischer Power-Fast II Pan-Head TX 5x50 mm galv. verzinkt           |
| 3830724  | Unterlegscheibe DIN 9021, 5,3 mm galv.verzinkt   |
| 3848786  | PVC-Teichfolie 0,5 mm, 8x30 m, schwarz 1 m <sup>2</sup> (Meterware)                    |



**Auflagehölzer bohren und anschrauben** Schneide 4 Auflagehölzer „2h“ aus 40x40 mm Quadratstäben auf die Länge von 400 mm zu. Bohre die Schraubenlöcher vor und senke sie. Verschraube die Hölzer nach den Angaben in der Maßzeichnung mit Senkkopfschrauben 5x80 mm. Nach dem vorläufigen Anschrauben zeichnest Du die Überstände zu den vertikalen Kanthölzern „2a“ an. Entnehme die Auflagehölzer zunächst wieder, säge die Überstände ab und schraube die Hölzer dann endgültig an.



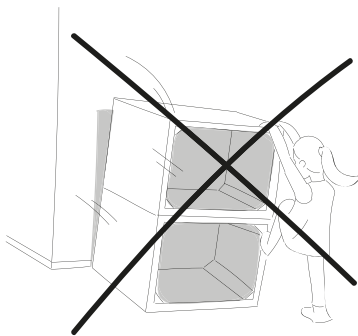
**Obstkisten am Pflanzregal verschrauben** Verschraube die mittlere und obere Kiste auf den Auflagehölzern „2h“ mit jeweils 3 Senkkopfschrauben 4x40 mm. Die untere Kiste wird nur seitlich an den Kanthölzern mit 2 Senkkopfschrauben 4x40 mm pro Kistenseite verschraubt. Die beiden oberen Kisten werden seitlich an den Kanthölzern mit jeweils 4 Schrauben pro Kistenseite verschraubt. Für die seitlichen Befestigungen werden die Schrauben durch die Dreieckleisten in den Kisten eingedreht.

# Sicherheitshinweise



## Wichtig! Bitte lies Dir diese Informationen sorgfältig durch.

Diese Anleitung wurde mit größtmöglicher Sorgfalt erstellt, kann aber immer nur ein mögliches Vorgehen aufzeigen. Eigene Fähigkeiten daher realistisch einschätzen und bei Unsicherheit unbedingt fachmännischen Rat hinzu ziehen! HORNBACH haftet nicht bei Fehlgebrauch von Materialien und Werkzeugen sowie bei nicht sach- und fachgerechter Montage.



Beispielabbildung

- 1. Keines der Möbelstücke darf zum Klettern oder Turnen benutzt werden. Um Sturzunfällen vorzubeugen, insbesondere Kindern das Risiko bewusst machen.**
- 2. Bei allen Arbeitsschritten geeignete Schutzausrüstung tragen.**
- 3. Sägeraue Oberflächen vor dem Möbelbau abschleifen, um Verletzungen (z. B. Splitter) vorzubeugen.**
- 4. Alle Kanten sind optimalerweise mit einer Oberfräse (Fräser mit Mindestradius 3 mm) zu bearbeiten. Sollte keine Oberfräse vorhanden sein, muss die Kante von Hand auf einen Mindestradius von 2 mm geschliffen werden.**
- 5. Obstkisten BUILDIFY Die Obstkisten sind nur für das Aufbewahren leichter Gegenstände geeignet. Um dem Reißen und Spalten des Holzes vorzubeugen, die Bohrlöcher mit einem Bohrsenker vorbohren.**