

Pflanztisch Emmanuel selber bauen

Dein Balkon. Was machst Du draus?
Mit dem Pflanztisch Emmanuel schaffst Du
Deinen eignen Garten in luftiger Höhe.
Du willst lieber eine Matschküche für Deine Kids?
Kein Problem, der Pflanztisch wird mit ein paar
Handgriffen zur Matschküche.



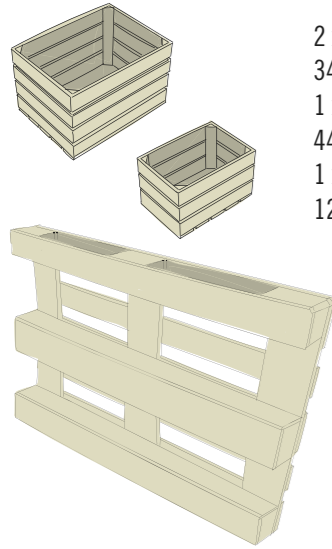
Pflanztisch Emmanuel selber bauen



Anleitung in 19 Schritten

FOLLOW
YOUR
BEAT

BUILDIFY PRODUKTE



- 2 x **BUILDIFY** Obstkiste klein, unbehandelt, 34x23x21 cm
- 1 x **BUILDIFY** Obstkiste mittel, unbehandelt, 44x28x33 cm
- 1 x **BUILDIFY** Möbelpalette Buildify gehobelt 120x80x 4,4 cm

WEITERE MATERIALIEN

- 1 x **Sperrholz Pappel beidseitig Film/Film** 1250x2500x18 mm
- 1 x **Siebdrucksperrholz Birke Sieb/Film** 1200x600x6,5 mm
- 7 x **Balkenbrett Fichte gehobelt schlicht** 18x89x980 mm
- 1 x **Leimholzplatte Fichte B/C** 18x600x2000 mm
- 5 x **Quadratstab Konsta Kiefer roh** 40x40x900 mm
- 1 x **Rundstab Konsta Buche roh** Ø 20 =1000 mm
- 1 x **Kreppband** 50m x 50mm
- 1 x **PVC-Teichfolie** 0,5 mm, 8 x 30 m, schwarz 1 m² (Meterware)
- 105 x JD Plus **Universalschraube Senkkopf** m. I-Stern 4x25 mm Edelstahl
- 21 x JD Plus **Universalschraube Senkkopf** m. I-Stern 4x40 mm Edelstahl
- 50 x JD Plus **Universalschraube Senkkopf** m. I-Stern 5x45 mm Edelstahl
- 16 x JD Plus **Universalschraube Senkkopf** m. I-Stern 5x60 mm Edelstahl
- 3x **Blumentopf zum Hängen Zink** Ø 15 H 31 cm silber
- 1 x **Auffangschale Edelstahl**, 1900 ml, Ø 200 mm

WERKZEUGE



- Akku-Bohrschrauber - Vohrbohrer mit Senker Ø 3,2 - 12 mm - Bithalter mit Bits T20, 25
- Schleifpapier K 120
- Schleifklotz
- Stichsäge
- Meterstab
- Bleistift
- Schreinerwinkel
- Cutter
- Schraubzwinge
- Tacker

HOLZSCHUTZ

Speziell für Holz im Außenbereich empfehlen wir einen einmaligen Vorstrich mit HORNACH Holzgrundierung außen als perfekte Vorbereitung für schützende und schöne Anstriche. Für hervorragende Wetterbeständigkeit sind anschließend mindestens zwei Anstriche mit HORNACH Holzlasur PLUS farblos erforderlich. Bei allen Produkten sind die Herstellerangaben zu Verarbeitung und Trocknungszeiten zu beachten.

FESTER, EBENER UNTERGRUND

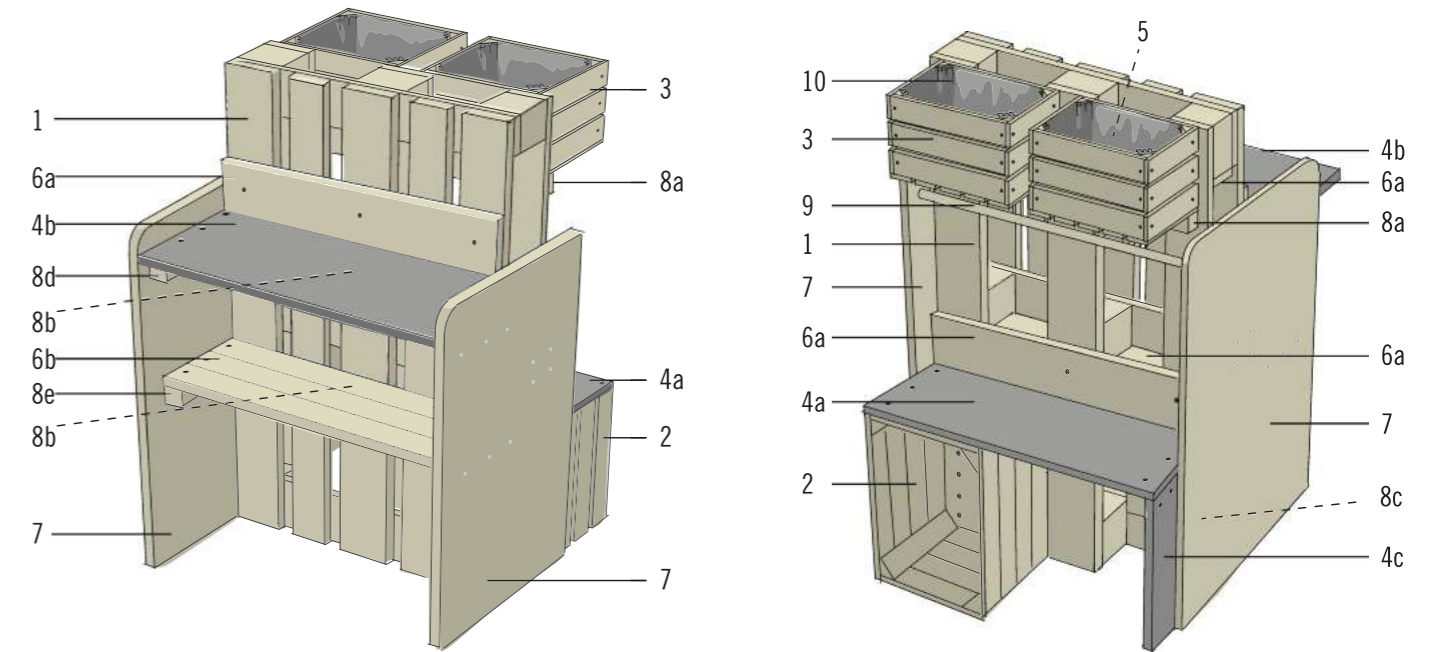
Werden die Möbel auf dem Rasen oder einem anderen organischen Untergrund aufgestellt? Dann sollten für einen stabilen Stand sowie zum Schutz vor Feuchtigkeit und Schimmel Steinplatten o. Ä. untergelegt werden.

FARBICHE GESTALTUNG

Du brauchst mehr Farbe? Natürlich kannst Du die Möbel mit HORNACH Lack und Lasur auch in Deiner Lieblingsfarbe streichen.

SICHERHEIT

Bitte beachte die Sicherheitshinweise am Ende dieser Anleitung.



Material vorbereiten und Zuschnitte anfertigen

Fertige die Zuschnitte der Platten, Bretter und Stäbe nach der folgenden Materialliste sowie den Vorgaben in den Bohrskizzen an. Die verwendeten Siebdruckplatten haben eine glatte Ober- und eine raue Unterseite. Alle Zuschnitte werden an den Schnittkanten mit 120er Schleifpapier gebrochen, d. h. im 45°-Winkel angeschliffen.

Nr.	Material	Menge	Zuschnitt
1	Möbelpalette	1	
2	Obstkiste mittel	1	
3	Obstkiste klein	2	
4a	Sperrholz Pappel	1x	800x280 mm
4b	Sperrholz Pappel	1x	800x400 mm
4c	Sperrholz Pappel	1x	440x280 mm
5	Siebdrucksperrholz Birke	2x	315x205 mm
6a, 6b	Balkenbrett Fichte	7x	800x89 mm
7a, 7b	Leimholzplatte Fichte	2x	950x600 mm
8a	Quadratstab Buche	1x	740 mm
8b	Quadratstab Buche	2x	800 mm
8c	Quadratstab Buche	1x	440 mm
8d	Quadratstab Buche	2x	270 mm
8e	Quadratstab Buche	3x	230 mm
9	Rundstab Buche	1	800 mm
10	Teichfolie	2	720x620 mm

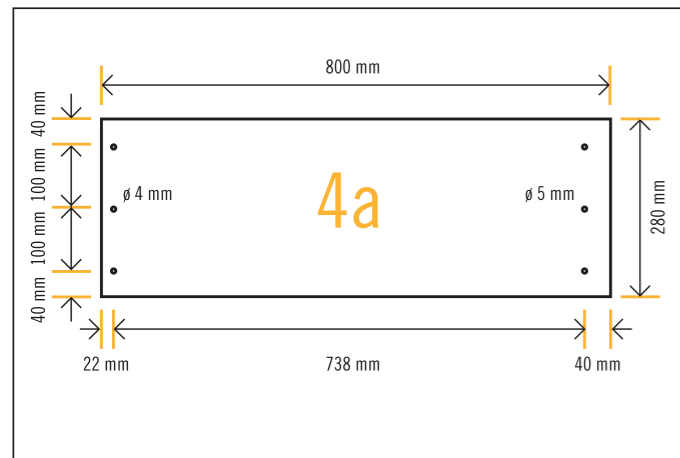
TIPP: ZUM BOHREN & SÄGEN KREPPBAND BENUTZEN

Alle Bereiche, an denen gebohrt oder gesägt wird, am besten mit Kreppband bekleben. Darauf können dann die exakten Maßlinien und Schnittkanten angezeichnet werden. Auch Hinweise zum jeweiligen Lochdurchmesser sollten dort notiert werden.

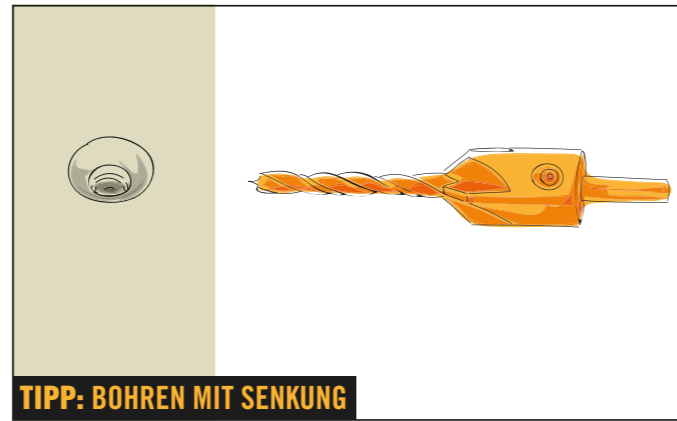
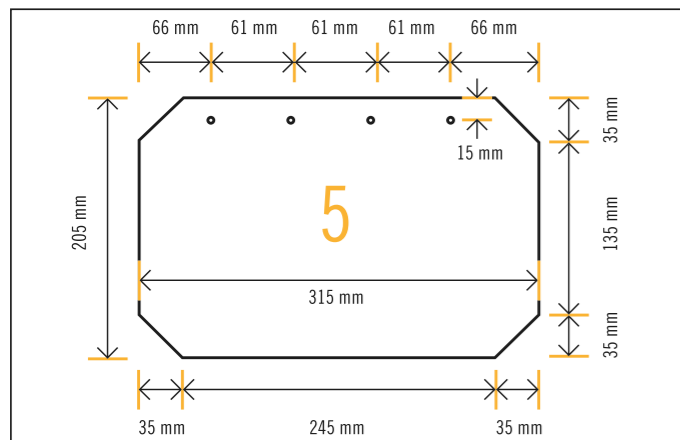
Bohrskizzen zu den Einzelteilen



OBERE ARBEITSPLATTE Die 18 mm dicke Siebdruckplatte „4b“ für das Bohren der 5 mm Schraubenlöcher vorbereiten. Klebe dazu an den Stellen der geplanten Bohrungen Kreppband auf und zeichne die Bohrungen an.

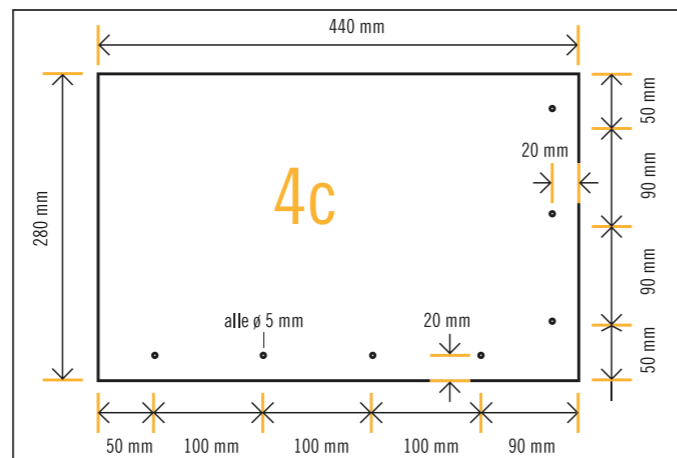


UNTERE ARBEITSPLATTE Auch hier die Positionen der Schraubenlöcher mithilfe des Kreppbandes auf der 18 mm dicken Siebdruckplatte „4a“ anzeichnen. Es werden 4 mm und 5 mm Bohrungen benötigt. Am besten notierst du hierzu den Lochdurchmesser an der entsprechenden Markierung auf dem Kreppband.



TIPP: BOHREN MIT SENKUNG

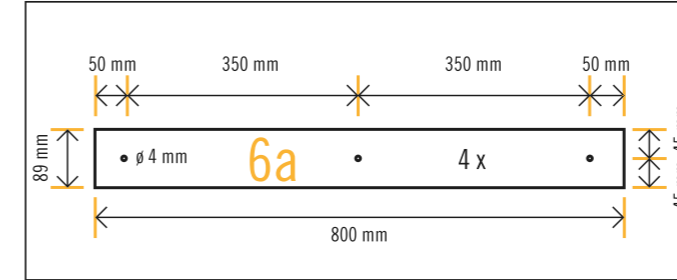
Für das Bohren empfiehlt sich ein „Vorbohrer“. Dieser Bohrer hat zusätzlich einen Senker. Damit entsteht am oberen Ende des Bohrlochs ein Konus, der Platz für den Schraubenkopf bietet. Der Schraubenkopf steht dadurch nicht über, und Du vermeidest Risse im Holz!



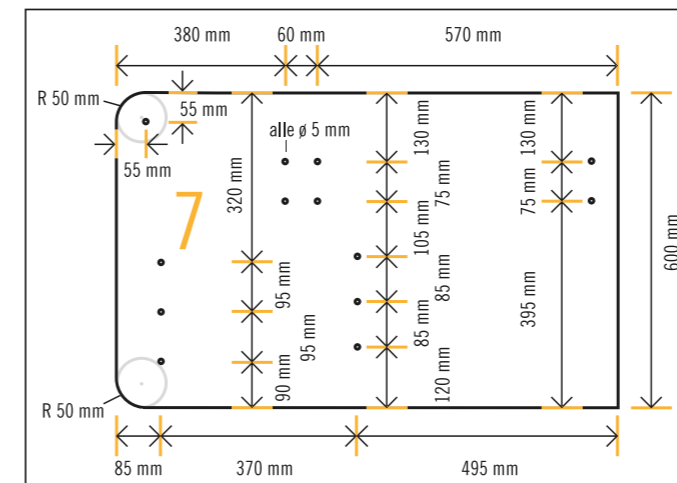
STÜTZBRETT Das Stützbrett „4c“ aus einer 18 mm Siebdruckplatte für das Bohren vorbereiten. Hier werden 5 mm Bohrungen benötigt.

EINLEGEBODEN Der Einlegeboden „5“ wird zweimal benötigt. Für die beiden Zwischenböden „5“ wird eine 6,5 mm Siebdruckplatte auf das Kisteninnenmaß zugeschnitten. Da in der Kiste an den Innenecken Dreikantleisten angebracht sind, müssen am Zwischenboden die Ecken entfernt werden. Klebe dazu an den Ecken Kreppband auf und mache längs und quer jeweils Markierungen 40 mm vom Plattenrand entfernt. Zeichne die Schnittlinien an. Mit der Stichsäge werden die Ecken abgesägt und die Schnittkanten mit dem 120er Schleifpapier geglättet.

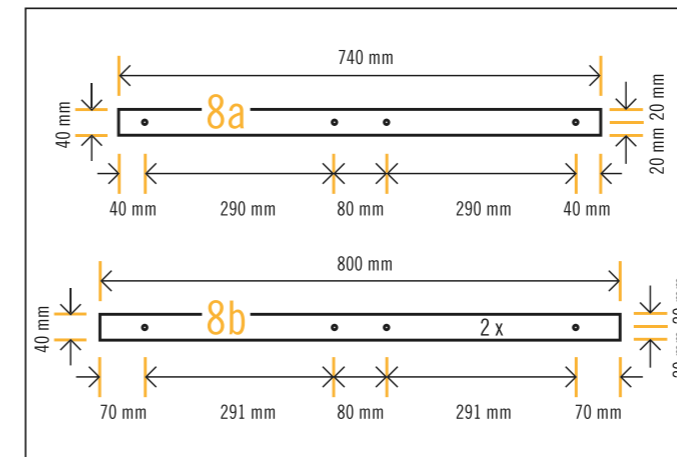
Pflanztisch Emmanuel selber bauen



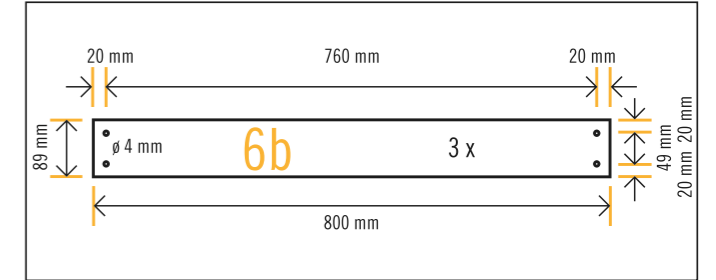
Bohrskizze: ZWISCHENBODEN Die Zwischenböden „6a“ zum Einbau in die Palette werden dreimal benötigt. Ein identisches viertes Brett wird als Blende benötigt und kann gleichzeitig angefertigt werden.



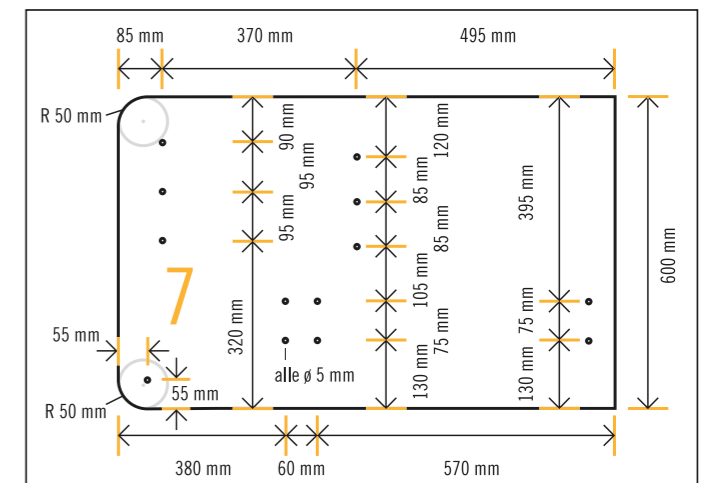
Bohrskizze: SEITENTEIL RECHTS Die Seitenteile „7“ werden aus Leimholzplatten angefertigt. Für das Anzeichnen der Bohrungen wird hier ebenfalls Kreppband auf die Platten aufgeklebt und dann mit einem 5 mm Bohrer durch die Platte gebohrt.



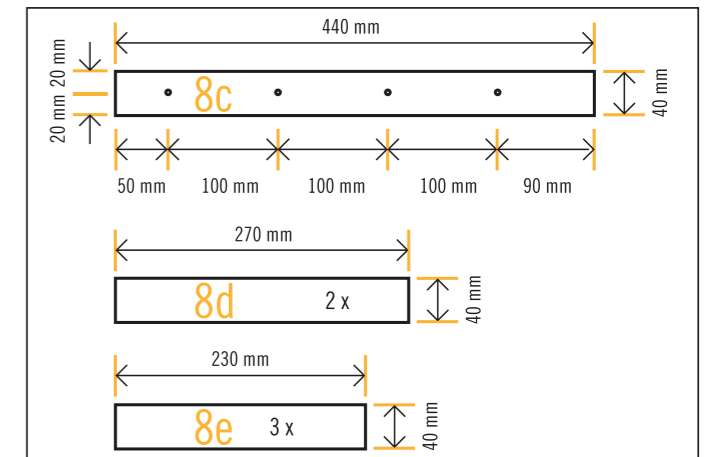
Bohrskizze: LEISTEN 8a & 8b Die Leiste „8a“ wird einmal und die Leiste „8b“ zweimal benötigt. Nach dem Zuschnitt werden die Positionen der Bohrlöcher mit Kreppband beklebt und die Bohrungen angezeichnet. Die 4 mm Schraubenlöcher mit dem Vorbohrer bohren und senken. Die Leistenkanten mit 120er Schleifpapier brechen.



Bohrskizze: ABLAGE-BRETTER Die drei Ablagebretter „6b“ werden an den Brettenden je zweimal mit dem 4 mm Vorbohrer gebohrt und gesenkt.



Bohrskizze: SEITENTEIL LINKS Die zweite Platte „7“ ist spiegelbildlich identisch.



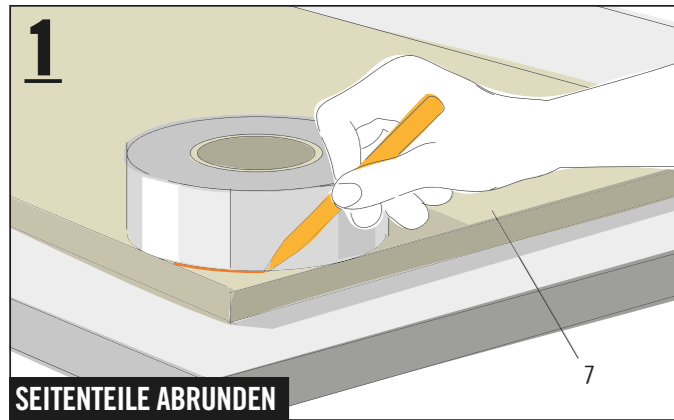
Bohrskizze: LEISTEN 8c, 8d & 8e Bei der Leiste „8c“ werden vier Bohrungen mit Ø 4 mm benötigt. Die Bohrlöcher nach dem Bohren senken. Alle Leistenkanten mit 120er Schleifpapier brechen. Die Leisten „8d“ und „8e“ werden nicht gebohrt.

Anleitung in 19 Arbeitsschritten



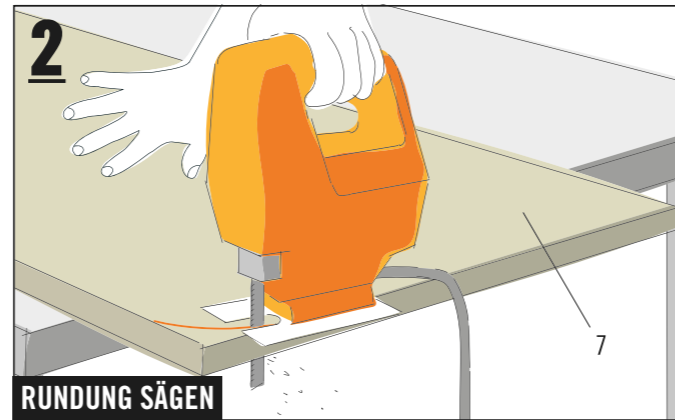
Pflanztisch Emmanuel selber bauen

FOLLOW
YOUR
BEAT



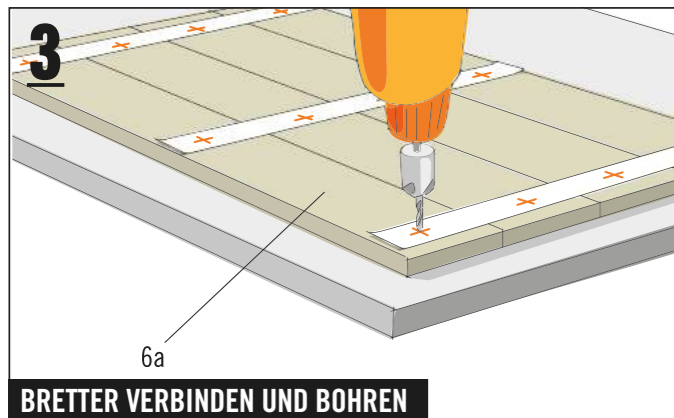
1 SEITENTEILE ABRUNDEN

Die beiden oberen Ecken der beiden Seitenteile „7“ werden mit einem ca. 50 mm Radius abgerundet. Zum Anzeichnen kann eine Rolle Klebeband mit ca. 100 mm Ø oder ein passend großer, runder Gegenstand genutzt werden.



2 RUNDUNG SÄGEN

Das Sägen der Rundung gelingt am besten mit einer Stichsäge. Mit Schleifpapier werden die Schnittflächen geglättet und die Kanten gebrochen. Die abgesägten Abschnitte aufheben. Sie können später als Montagehilfe genutzt werden.



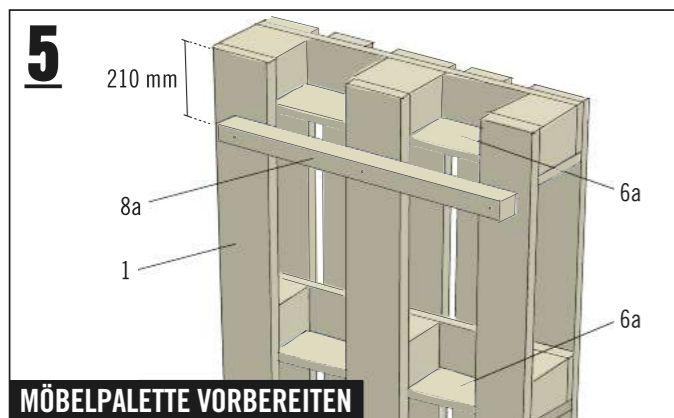
3 BRETTER VERBINDEN UND BOHREN

Für das Anzeichnen der Bohrungen werden die Bretter nebeneinandergelegt und als Einheit mit Kreppband überklebt. Die Bohrungen werden mit dem 4 mm Vorbohrer gebohrt und gesenkt. Die Senkungen hierbei etwas tiefer ausführen, damit die Schrauben später beim Verschrauben besser greifen.



4 OBSTKISTEN FÜR DAS PFLANZREGAL VERSTÄRKEN

Für eine optimale Stabilität der Kisten, werden die seitlichen Bretter mit den bestehenden Dreikantleisten in der Kiste verschraubt. Bohre die Schraubenlöcher mit einem Vorbohrer vor und verschraube hierfür auf jeder Seite die Bretter mit Senkkopfschrauben 4x25 mm.

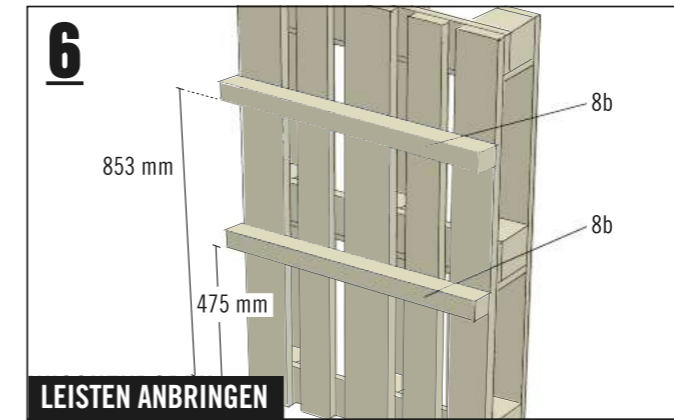


5 MÖBELPALETTE VORBEREITEN

Stelle die Möbelpalette „1“ so auf der kurzen Seite auf, dass Du an der Palettenrückseite arbeiten kannst. Unter die oberen und mittleren Palettenfüßen kommt jeweils ein Zwischenboden „6a“. Die vorgebohrten Böden werden mit drei Senkkopfschrauben 5x45 mm von unten an den Palettenfüßen angeschraubt.

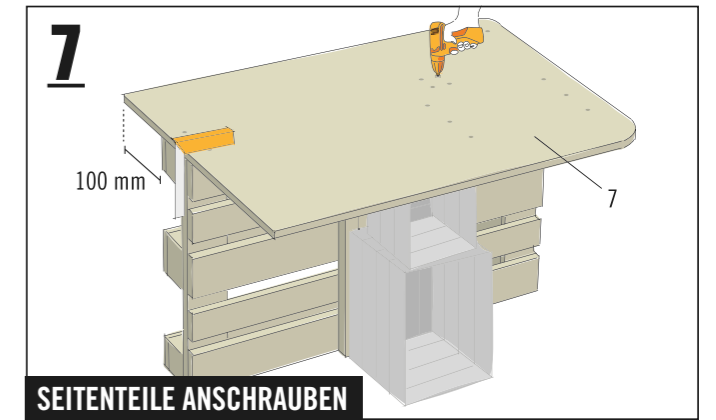
An der Palettenrückseite wird die Montagehöhe für die Leiste „8a“ angezeichnet. Der Abstand beträgt von der Palettenoberkante 210 mm. Darauf passen später die Obstkisten „3“ mit einer Höhe von 210 mm.

Die Leiste „8a“ so anschrauben, dass die Abstände zur rechten und linken Palettenkante gleich sind. Verschraube die Leiste mit 3 Senkkopfschrauben 5x45 mm.



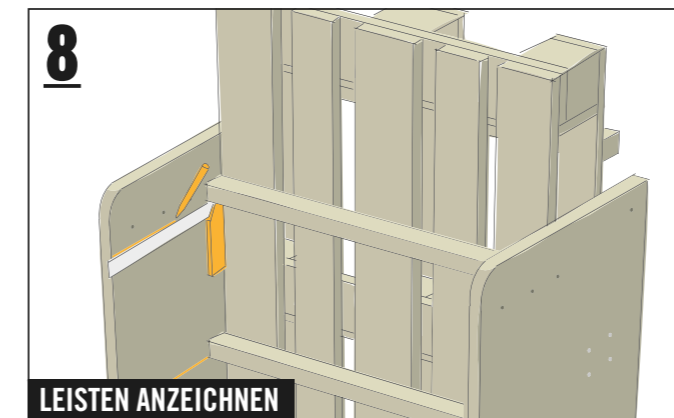
6 LEISTEN ANBRINGEN

An der Palettenvorderseite die Montagehöhe der beiden Leisten „8b“ anzeichnen und mit jeweils 4 Senkkopfschrauben 5x45 mm anschrauben. Auf die obere Leiste kommt später die Arbeitsplatte „4b“, auf die untere Leiste die Ablagebretter „6“.



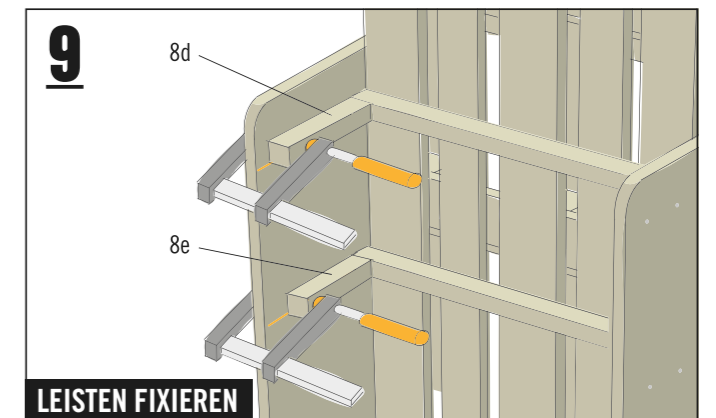
7 SEITENTEILE ANSCHRAUBEN

Die Möbelpalette an der Längsseite aufstellen und seitlich eine mittelgroße und eine kleine Obstkiste hochkant auf stapeln. Auf die Obstkisten zwei Reststücke der abgerundeten Seitenteile nebeneinander auflegen. Jetzt kann das erste Seitenteil „7“ aufgelegt und parallel zur Palette ausgerichtet werden. Die abgerundeten Ecken sind nach oben ausgerichtet. Die Verschraubung erfolgt mit 4 Senkkopfschrauben 5x45 mm. Danach die Palette umdrehen und das zweite Seitenteil ebenfalls anschrauben.



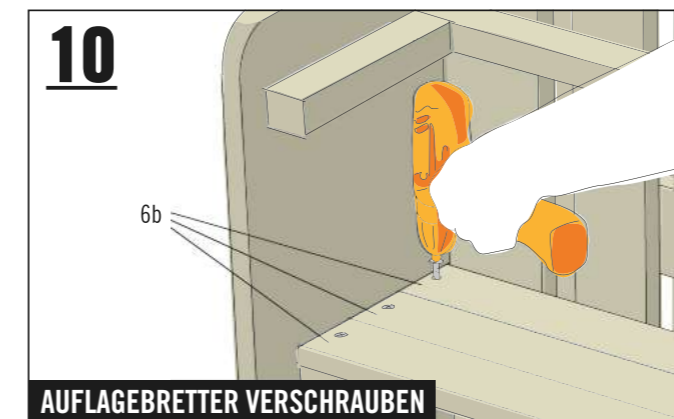
8 LEISTEN ANZEICHNEN

Die Montagehöhe der seitlichen Leisten auf den beiden Seitenteilen anzeichnen. Die Leisten „8d“ und „8e“ werden rechtwinklig zur Palette montiert.



9 LEISTEN FIXIEREN

Zum leichteren Anschrauben werden die Leisten „8d“ und „8e“ mit Schraub- oder Klemmzwingen an den Seitenteilen angeklemt. Die Verschraubung erfolgt mit jeweils 3 Senkkopfschrauben 5x45 mm von außen durch die Seitenteile.



10 AUFLAGEBRETTER VERSCHRAUBEN

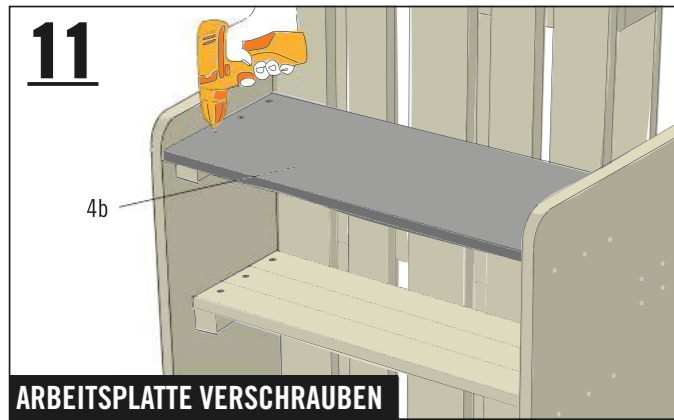
Die drei Auflagebretter „6b“ auf die unteren Leisten „8e“ auflegen und mit Senkkopfschrauben 5x45 mm verschrauben.

Anleitung in 19 Arbeitsschritten



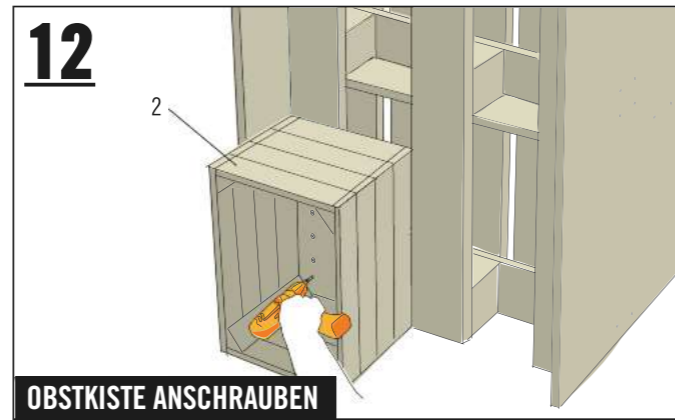
Pflanztisch Emmanuel selber bauen

FOLLOW
YOUR
BEAT



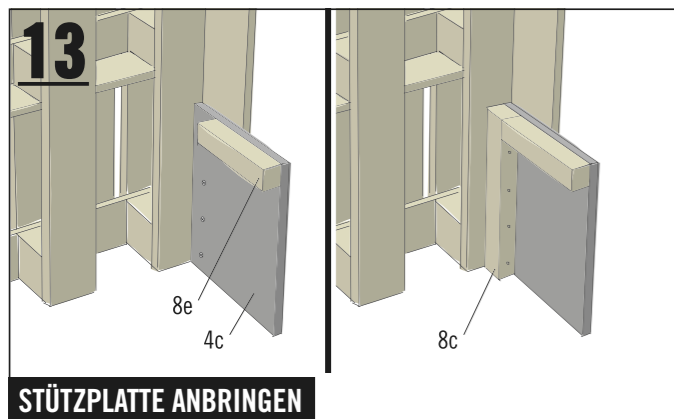
ARBEITSPLATTE VERSCHRAUBEN

Die Arbeitsplatte „4b“ auf die Leisten „8d“ auflegen und mit Senkkopfschrauben 5x45 mm verschrauben.



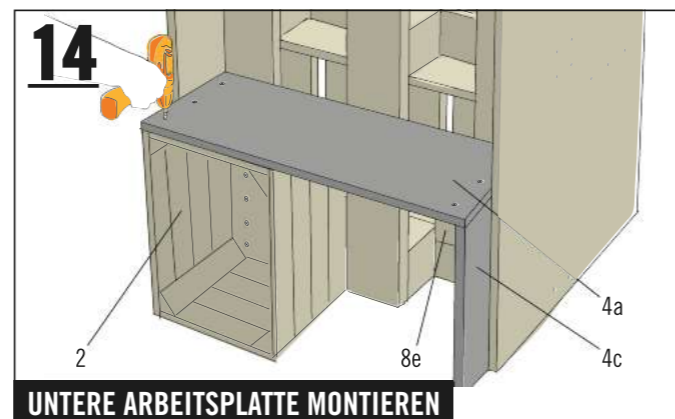
OBSTKISTE ANSCHRAUBEN

Die Obstkiste „2“ an der Palettenrückseite so platzieren, dass sie links an der Seitenwand anliegt. Die Kiste durch den Boden mit 4 Senkkopfschrauben 4x25 mm mit der Palette verschrauben.



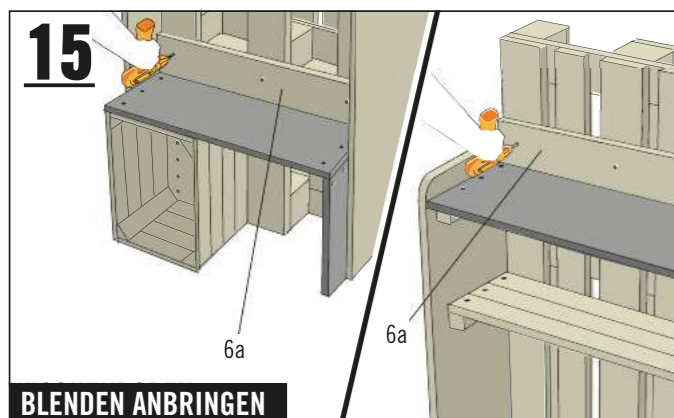
STÜTZPLATTE ANBRINGEN

Für die gegenüberliegende Seite wird die Stützplatte „4c“ vorbereitet. An der oberen Plattenkante wird die Leiste „8e“ mit 3 Senkkopfschrauben 4x25 mm von außen an der Platte verschraubt. Die Leiste und die Platte sind vorne bündig. Die Platte dann durch die vier Bohrungen mit 5x50 mm Senkkopfschrauben am Seitenteil anschrauben. In die Ecke zwischen Palette und Leiste „8e“ kommt die Leiste „8c“. Diese wird mit 4 Senkkopfschrauben 5x50 mm an der Palette angeschraubt.



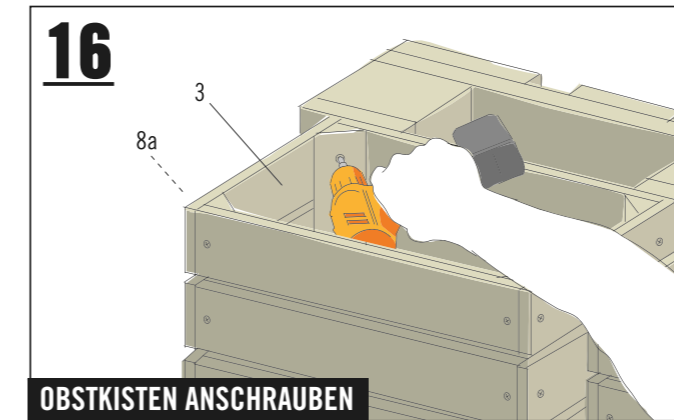
UNTERE ARBEITSPLATTE MONTIEREN

Die Arbeitsplatte „4a“ links auf der Kiste und rechts auf der Stützplatte auflegen. Dabei beachten, dass die Randabstände der Bohrlöcher unterschiedlich sind. Links haben die Löcher 22 mm Randabstand und rechts 40 mm Randabstand. Dann passen die Schrauben links in die Dreikantleisten der Kiste und rechts in die Quadratleiste. Rechts wird die Platte mit 3 Senkkopfschrauben 5x45 mm mit der Leiste „8e“ und links mit 3 Senkkopfschrauben 4x40 mm an der Obstkiste „2“ verschraubt.



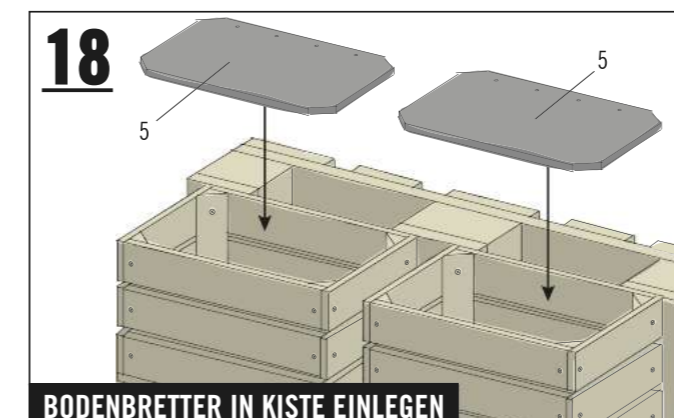
BLENDEN ANBRINGEN

Die beiden Blenden „6a“ werden jeweils auf den Arbeitsplatten „4b“ und „4a“ hinten und vorne aufgesetzt und an der Palette mit jeweils drei Senkkopfschrauben 4x25 mm angeschraubt.



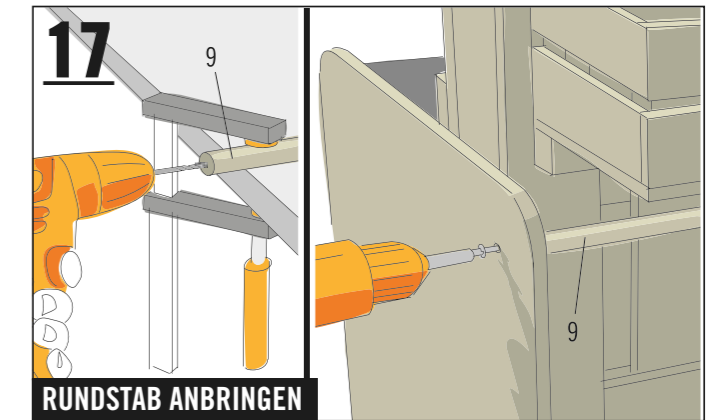
OBSTKISTEN ANSCHRAUBEN

Die beiden kleinen Obstkisten „3“ werden an der Palettenrückseite oben auf die Querleiste aufgesetzt, sodass die Öffnung der Kiste nach oben zeigt, und auf jeder Seite ein Schraubenloch mit \varnothing 5 mm durch die Dreikantleiste vorgebohrt. Die Kisten an der Palette mit jeweils 2 Senkkopfschrauben 5x50 mm durch die Dreikantleisten verschrauben. Zusätzlich werden die Kisten durch den Boden an der Querleiste mit jeweils 2 Senkkopfschrauben 4x40 mm an der Leiste „8a“ befestigt.



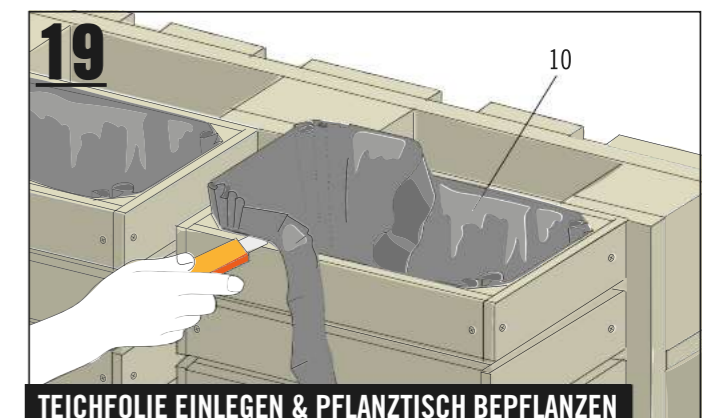
BODENBRETTER IN KISTE EINLEGEN

Die beiden Bodenbretter „5“ kommen in die oberen kleinen Obstkisten „3“. Sie werden durch den Kistenboden an der Querleiste „8a“ mit jeweils 4 Senkkopfschrauben 4x40 mm verschraubt.



RUNDSTAB ANBRINGEN

Den Rundstab „9“ auf 800 mm Länge zusägen. Den Stab auf einer Arbeitsfläche mit einer Schraub- oder Klemmzwinge festklemmen und mit einem \varnothing 5 mm Bohrer auf beiden Seiten mittig vorgebohrt. Die Stab zwischen den beiden Seitenteilen einsetzen und von außen an beiden Seiten mit einer Senkkopfschraube 5x45 mm verschrauben.



TEICHFOLIE EINLEGEN & PFLANZTISCH BEPFLANZEN

Für eine Bepflanzung der beiden Kisten werden diese mit Teichfolie „10“ ausgelegt. Die Folie auf 720x620 mm zuschneiden und in die Kisten einlegen. Durch Faltenbildung können die Ecken geformt werden. An den oberen Rändern wird die Folie angetackert und der Überstand mit dem Cutter abgetrennt werden. Der Pflanztisch ist nun fertig zum Bepflanzen der Kisten und zur Nutzung bei weiteren Pflanzarbeiten. An den Rundstab können Blumentöpfe und weitere nützliche Dinge eingehängt werden.

Pflanztisch Emmanuel als Matschküche für Balkon umbauen

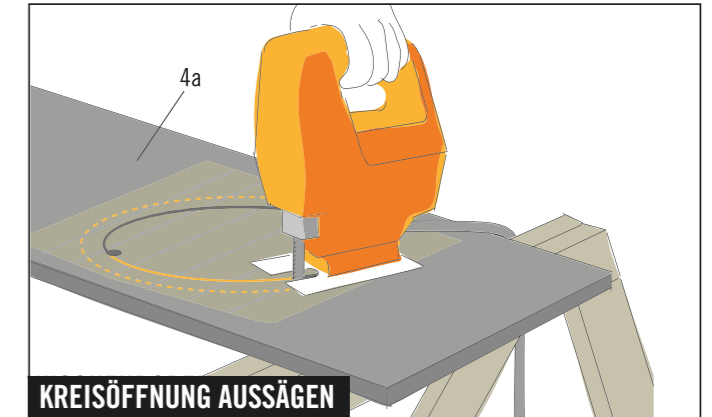
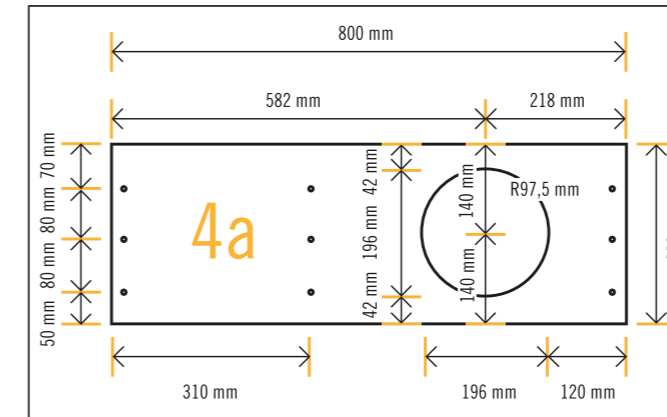
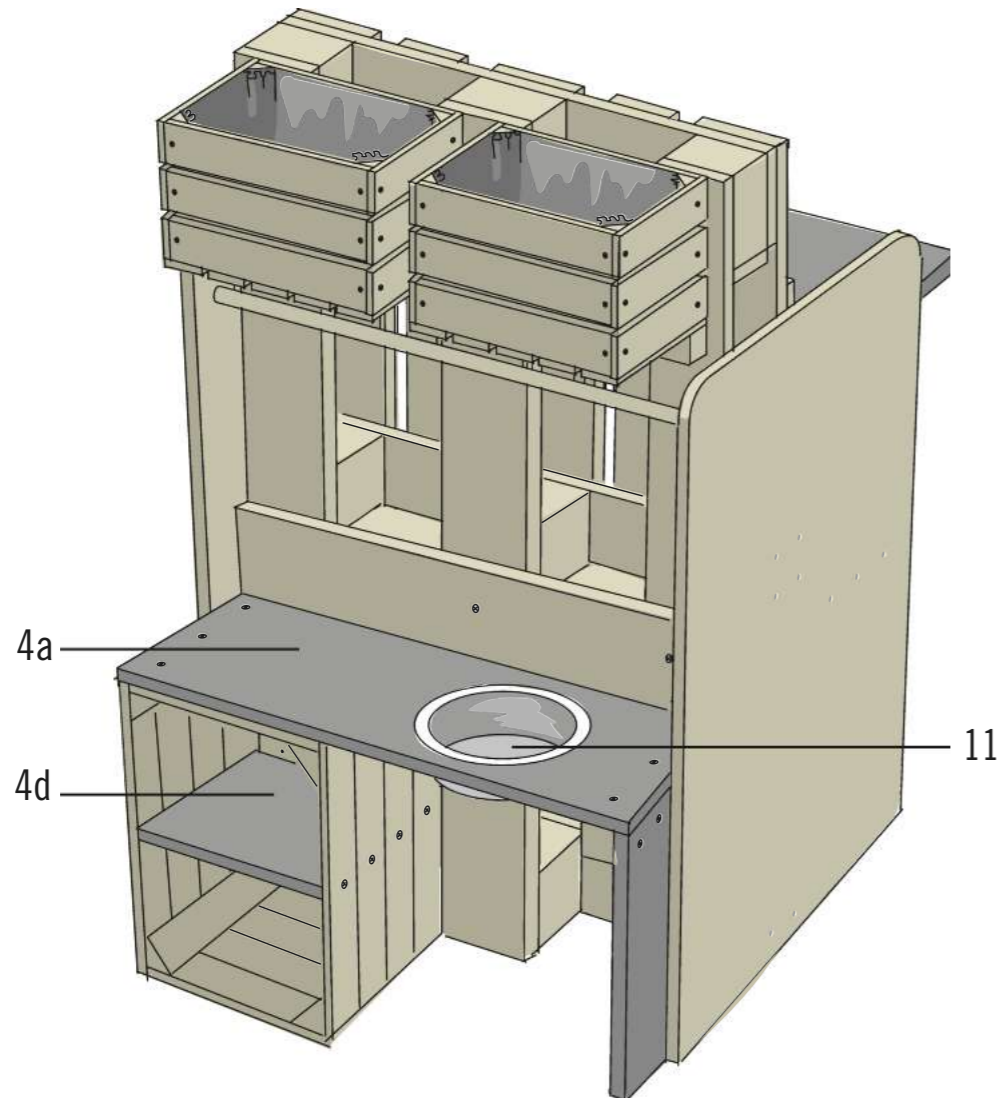


Zusätzliche Arbeitsschritte für Matschküche

FOLLOW
YOUR
BEAT

Wenn Du den zuvor beschriebenen Pflanztisch auf der Rückseite mit einer Matschküche ergänzen willst, sind nur wenige Anpassungen der Bauanleitung nötig.

Nr.	Material	Menge	Zuschnitt
4d	Sperrholz Pappel	1x	310x260 mm
11	Auffangschale Edelstahl	1	

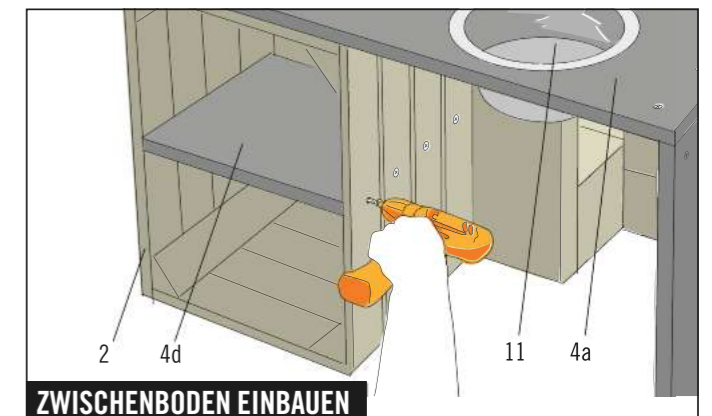
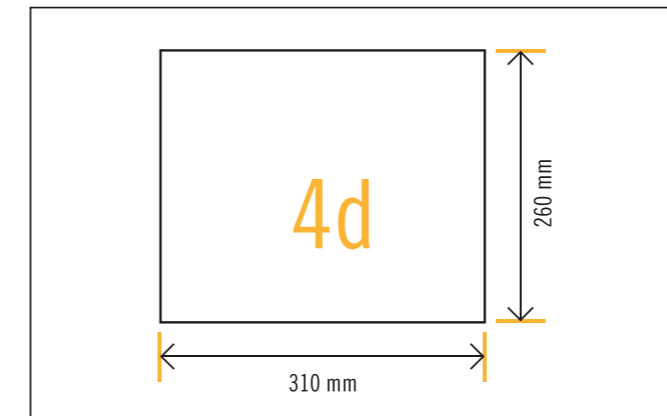


Bohrskizze: KREISÖFFNUNG ANZEICHNEN

Die Arbeitsplatte „4a“ wird für die Variante „Matschküche“ durch einem Kreisausschnitt ergänzt. Das angegebene Maß für den Kreisausschnitt solltest Du anhand der verwendeten Auffangschale geprüft und bei Bedarf angepasst werden. Zum Anzeichnen wird die Platte an der Stelle des Kreisausschnittes mit Kreppband beklebt.

KREISÖFFNUNG AUSSÄGEN

Lege die Auffangschale umgedreht auf die Platte „4a“ auf und richte sie nach den Maßen in der Zeichnung aus. Zeichne den äußeren Rand der Schale auf. Messe die Randbreite der Schale und lege sie wieder zur Seite. An der angezeichneten Kreisform nun die Randbreite der Schale nach innen anzeichnen. Zum Einführen der Stichsäge ein 10 mm Loch innerhalb der inneren Kreisform bohren. Mit der Stichsäge den inneren Kreisausschnitt heraussägen. Die Schnittkante mit 120er Schleifpapier glätten.



ZWISCHENBODEN & TRENNWÄNDE

Die Kiste „2“ erhält einen Zwischenboden „4d“, damit mehr Abstellfläche entsteht.

ZWISCHENBODEN EINBAUEN

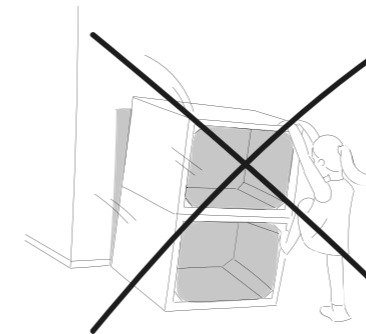
Markiere die Schraubenlöcher auf halber Höhe der Kiste „2“ auf beiden Kistenseiten. Die markierten Kistenbretter jeweils mittig mit dem 4 mm Bohrer vorbohren und senken. Verschraube den Zwischenboden an der rechten Kistenseite mit 4 Senkkopfschrauben 4x40 mm und an der linken Kistenseite mit 2 Senkkopfschrauben 4x40 mm. Die Auffangschale „11“ in den Kreisausschnitt einsetzen. Die Matschküche kann nun mit Küchenutensilien bestückt und in Betrieb genommen werden.

ART. NR.	BEZEICHNUNG
6386900	BUILDIFY Möbelpalette gehobelt 120x80x4,4 cm
6613239	BUILDIFY Obstkiste mittel, unbehandelt, 44x28x33 cm
6613240	BUILDIFY Obstkiste klein, unbehandelt, 34x23x21 cm
4634236	Sperrholz Pappel beidseitig Film/Film 1250x2500x18 mm
10257229	Siebdrucksperrholz Birke Sieb/Film 1200x600x6,5 mm
6100362	Balkonbrett Fichte gehobelt schlicht 18x89x980 mm
5065821	Leimholzplatte Fichte B/C 18x600x2000 mm
5490992	Quadratstab Konsta Kiefer roh 40x40x900 mm
5485763	Rundstab Konsta Buche roh Ø 20 =1000 mm
5241700	Kreppband 50m x 50mm
3848786	PVC-Teichfolie 0,5 mm, 8 x 30 m, schwarz 1 m ² (Meterware)
7964065	JD Plus Universalschraube Senkkopf m. I-Stern 4x25 mm Edelstahl
7964029	JD Plus Universalschraube Senkkopf m. I-Stern 4x40 mm Edelstahl
7964041	JD Plus Universalschraube Senkkopf m. I-Stern 5x45 mm Edelstahl
7964043	JD Plus Universalschraube Senkkopf m. I-Stern 5x60 mm Edelstahl
8711898	Blumentopf zum Hängen Zink Ø 15 H 31 cm silber
8253153	Auffangschale Edelstahl, 1900 ml, Ø 200 mm



Wichtig! Bitte lies Dir diese Informationen sorgfältig durch.

Diese Anleitung wurde mit größtmöglicher Sorgfalt erstellt, kann aber immer nur ein mögliches Vorgehen aufzeigen. Eigene Fähigkeiten daher realistisch einschätzen und bei Unsicherheit unbedingt fachmännischen Rat hinzu ziehen! HORNBAACH haftet nicht bei Fehlgebrauch von Materialien und Werkzeugen sowie bei nicht sach- und fachgerechter Montage.



Beispielabbildung

- 1. Keines der Möbelstücke darf zum Klettern oder Turnen benutzt werden. Um Sturzunfällen vorzubeugen, insbesondere Kindern das Risiko bewusst machen.**
- 2. Bei allen Arbeitsschritten geeignete Schutzausrüstung tragen.**
- 3. Sägeraue Oberflächen vor dem Möbelbau abschleifen, um Verletzungen (z. B. Splitter) vorzubeugen.**
- 4. Alle Kanten sind optimalerweise mit einer Oberfräse (Fräser mit Mindestradius 3 mm) zu bearbeiten. Sollte keine Oberfräse vorhanden sein, muss die Kante von Hand auf einen Mindestradius von 2 mm geschliffen werden.**
- 5. Obstkisten BUILDIFY Die Obstkisten sind nur für das Aufbewahren leichter Gegenstände geeignet. Um dem Reißen und Spalten des Holzes vorzubeugen, die Bohrlöcher mit einem Bohrsenker vorbohren.**