



**INSTITUT FÜR  
BAUWISSENSCHAFTEN  
EDUARDO TORROJA**

4C/ Serrano Galvache n. 4 28033 Madrid (Spanien)  
Tel.: (34) 91 302 04 40 Fax: (34) 91 302 07 00  
[direccion.ietcc@csic.es](mailto:direccion.ietcc@csic.es) [www.ietcc.csic.es](http://www.ietcc.csic.es)

## Europäische Technische Bewertung

**ETA 17/0829  
vom 06.02.2018**

*(Deutsche Übersetzung durch TOX-Dübel-Technik GmbH. Originaltext auf spanisch)*

### Allgemeiner Teil

**Technische Prüfstelle, die die ETA  
(Europäische Technische  
Bewertung) gemäß Art. 29 der  
Verordnung (EU) 305/2011 ausstellt:**

Institut für Bauwissenschaften Eduardo Torroja  
(IETcc)

**Handelsbezeichnung des  
Bauprodukts:**

**Durchsteckanker S-Fix Pro W  
Durchsteckanker S-Fix Pro WF  
Durchsteckanker S-Fix Pro**

**Produktfamilie, zu der das Produkt  
gehört:**

Kraftkontrolliert spreizender Dübel aus galvanisch  
verzinktem oder sherardisiertem Stahl in den  
Größen M8, M10, M12, M16, M20 und M24 zur  
Verankerung in gerissenem und ungerissenem  
Beton.

**Hersteller:**

**TOX-Dübel-Technik GmbH**  
Brunnenstraße 31  
72505 Krauchenwies-Ablach, Germany  
Website: [www.tox.de](http://www.tox.de)

**Herstellwerk(e):**

TOX Werk 2

**Diese Europäische Technische  
Bewertung umfasst:**

14 Seiten einschließlich 3 Anhänge, die  
wesentlicher Bestandteil dieser Bewertung sind

**Diese Europäische Technische  
Bewertung wird ausgestellt in  
Übereinstimmung mit der  
Verordnung (EU) Nr. 305/2011, auf  
Grundlage von:**

Europäisches Bewertungsdokument EAD 330232-  
00-0601 „Metall-Dübel zur Verankerung im Beton“,  
Ausg. Oktober 2016

Die Europäische Technische Bewertung wird von der Technischen Bewertungsstelle in ihrer Amtssprache ausgestellt. Übersetzungen dieser Europäischen Technischen Bewertung in andere Sprachen müssen dem Original vollständig entsprechen und müssen als solche gekennzeichnet sein.

Die ausstellende Technische Bewertungsstelle kann diese Europäische Technische Bewertung widerrufen, insbesondere nach Unterrichtung durch die Kommission gemäß Art. 25 Abs. 3 der Verordnung (EU) Nr. 305/2011.

## SPEZIFISCHER TEIL

### 1. Technische Beschreibung des Produkts

Der Durchsteckanker S-Fix Pro W in den Größen M8, M10, M12, M16, M20 und M24 ist ein Dübel aus galvanisch verzinktem Stahl. Der Durchsteckanker S-Fix Pro WF in den Größen M8, M10, M12, M16 und M20 ist ein Dübel aus sherardisiertem Stahl. Der Durchsteckanker S-Fix Pro in den Größen M8, M10, M12, M16 und M20 ist ein Dübel aus verzinktem Stahl. Der Durchsteckanker wird zur Montage in ein vorgebohrtes zylindrisches Bohrloch gesetzt und durch kraftkontrollierte Verspreizung verankert. Die Verankerung erfolgt durch die Reibung zwischen Sprezhülse und Beton.

Das Produkt und die Produktbeschreibung entsprechen den Angaben in Anhang A.

### 2. Spezifizierung des Verwendungszwecks gemäß dem anwendbaren Europäischen Bewertungsdokument (EAD).

Die Leistungen in Abschnitt 3 gelten nur, wenn der Durchsteckanker entsprechend den Angaben und Bedingungen nach Anhang B verwendet wird.

Die Bestimmungen dieser europäischen technischen Bewertung beruhen auf einer angenommenen Nutzungsdauer des Durchsteckankers von 50 Jahren. Die Angaben über die Nutzungsdauer können nicht als Garantie des Herstellers ausgelegt werden, sondern sind lediglich als Hilfsmittel zur Auswahl der richtigen Produkte im Hinblick auf die erwartete wirtschaftlich angemessene Nutzungsdauer des Bauwerks zu betrachten.

### 3. Merkmale des Produkts und Nachweisverfahren.

#### 3.1 Mechanische Festigkeit und Standsicherheit (BWR 1)

Wesentliche Merkmale	Eigenschaften
Charakteristische Widerstände für statische und quasi-statische Beanspruchungen	Siehe Anhänge C1 bis C3
Verschiebungen unter Zug- und Querbeanspruchung	Siehe Anhang C4
Charakteristische Widerstände für die seismische Kategorien C1 und C2	Siehe Anhänge C5 und C6

#### 3.2 Brandschutz (BWR 2)

Wesentliche Merkmale	Eigenschaften
Brandverhalten	Der Dübel erfüllt die Anforderungen der Klasse A1
Feuerwiderstand	Siehe Anhang C7

#### 3.3 Hygiene, Gesundheit und Umweltschutz (BWR 3)

Diese Anforderung ist für den Dübel nicht maßgeblich.

#### 3.4 Sicherheit bei der Nutzung (BWR 4)

Die wesentlichen Merkmale bezüglich Sicherheit bei der Nutzung sind unter der Grundanforderung Mechanische Festigkeit und Standsicherheit erfasst.

### **3.5 Schallschutz (BWR 5)**

Diese Anforderung ist für den Dübel nicht maßgeblich.

### **3.6 Energieeinsparung und Wärmeschutz (BWR 6)**

Diese Anforderung ist für den Dübel nicht maßgeblich.

### **3.7 Nachhaltige Nutzung der natürlichen Ressourcen (BWR 7)**

Keine Leistung festgestellt.

## **4. Aufgrund der rechtlichen Grundlagen angewandtes System zur Bewertung und Überprüfung der Leistungsbeständigkeit des Produkts (AVCP).**

Als europäische rechtliche Grundlage für das System zur Bewertung und Überprüfung der Leistungsbeständigkeit (siehe Anhang V der Verordnung (EU) Nr. 305/2011) gilt 96/582/EG.

Folgendes System ist anzuwenden: 1.

## **5. Erforderliche technische Einzelheiten für die Durchführung des Systems AVCP gemäß anwendbarem EBD.**

Die für die Durchführung des Systems AVCP notwendigen technischen Einzelheiten sind Bestandteil des Prüfplans, der bei dem Institut für Bauwissenschaften Eduardo Torroja hinterlegt ist.



Institut für Bauwissenschaften Eduardo Torroja  
OBERSTER RAT FÜR WISSENSCHAFTLICHE FORSCHUNGEN

C/ Serrano Galvache n.º 4. 28033 Madrid, Spanien  
Tel.: (+34) 91 302 04 40 Fax. (+34) 91 302 07 00  
[www.ietcc.csic.es](http://www.ietcc.csic.es)

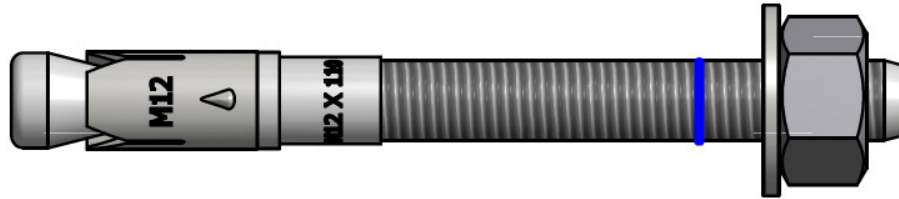


Im Namen des Instituts für Bauwissenschaften Eduardo Torroja  
Madrid, 06.02.2018

Marta M<sup>a</sup> Castellote Armero  
Leiterin

**Produktbeschreibung und installierter Zustand**

Durchsteckanker S-Fix Pro W, S-Fix Pro WF und S-Fix Pro



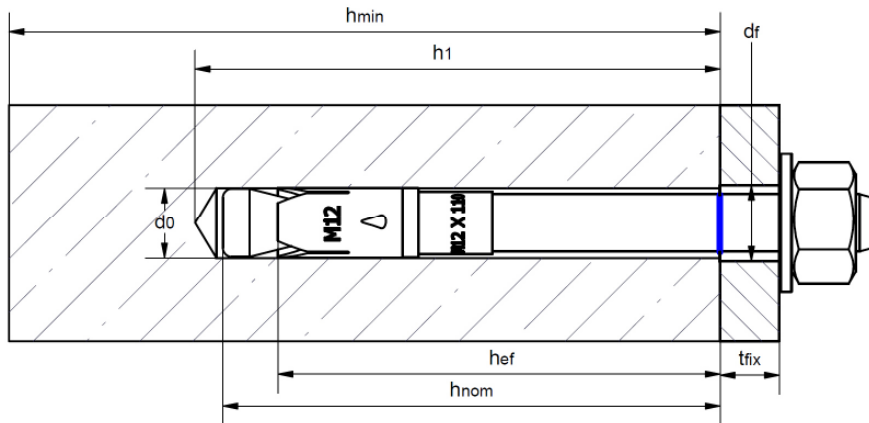
Kennzeichnung auf dem Durchsteckanker:

- Sprezhülse:
  - Durchsteckanker S-Fix Pro W: TOX + „Pro W“ + Gewindegröße
  - Durchsteckanker S-Fix Pro WF: TOX + „Pro WF“ + Gewindegröße
  - Durchsteckanker S-Fix Pro: TOX + „Opt. 1“ + Gewindegröße
- Ankerkörper: Gewindegröße x Länge
- Blauer Ring zur Markierung der Verankerungstiefe
- Kennbuchstabe für Länge auf der Ankerspitze:

Kennbuchstabe	Länge [mm]
C	68 ÷ 75
D	76 ÷ 88
E	89 ÷ 101
F	102 ÷ 113
G	114 ÷ 126
H	127 ÷ 139

Kennbuchstabe	Länge [mm]
I	140 ÷ 151
J	152 ÷ 164
K	165 ÷ 177
L	178 ÷ 190
M	191 ÷ 202
N	203 ÷ 215

Kennbuchstabe	Länge [mm]
P	229 ÷ 240
Q	241 ÷ 253
R	254 ÷ 266
S	267 ÷ 300



- d<sub>0</sub>: Nenn-Bohrungsdurchmesser
- d<sub>f</sub>: Durchmesser des Durchgangslochs im Anbauteil
- h<sub>ef</sub>: effektive Verankerungstiefe
- h<sub>1</sub>: Bohrlochtiefe
- h<sub>nom</sub>: Verankerungstiefe im Beton
- h<sub>min</sub>: Minimale Betondicke
- t<sub>fix</sub>: Dicke des Anbauteils

<b>Durchsteckanker S-Fix Pro W, S-Fix Pro WF und S-Fix Pro</b>	<b>Anhang A1</b>
<b>Beschreibung des Produkts</b>	
Installierter Zustand	

**Tabelle A1: Werkstoffe**

Pos.	Bezeichnung	Material S-Fix Pro W	Material S-Fix Pro WF	Material S-Fix Pro
1	Ankerstange	M8 bis M20: Kohlenstoffstahldraht, verzinkt $\geq 5 \mu\text{m}$ ISO 4042 A2 mit reibungsmindernder Beschichtung M24: Automatenstahl, verzinkt $\geq 5 \mu\text{m}$ ISO 4042 A2, mit reibungsmindernder Beschichtung	Kohlenstoffstahldraht, sherardisiert $\geq 40 \mu\text{m}$ EN 13811	Kohlenstoffstahldraht, verzinkt $\geq 5 \mu\text{m}$ ISO 4042 A2, mit reibungsmindernder Beschichtung
2	Scheibe	DIN 125, DIN 9021 verzinkt $\geq 5 \mu\text{m}$ ISO 4042 A2	DIN 125, DIN 9021 sherardisiert $\geq 40 \mu\text{m}$ EN 13811	DIN 125, DIN 9021 verzinkt $\geq 5 \mu\text{m}$ ISO 4042 A2
3	Mutter	DIN 934 verzinkt $\geq 5 \mu\text{m}$ ISO 4042 A2, Klasse 6	DIN 934 sherardisiert $\geq 40$ $\mu\text{m}$ EN 13811, Klasse 6	DIN 934 verzinkt $\geq 5 \mu\text{m}$ ISO 4042 A2, Klasse 6
4	Spreizhülse	rostfreier Stahl, Stufe A4	rostfreier Stahl, Stufe A4	Kohlenstoffstahl, sherardisiert $\geq 15 \mu\text{m}$ EN 13811

**Durchsteckanker S-Fix Pro W, S-Fix Pro WF und S-Fix Pro**

**Beschreibung des Produkts**

Werkstoffe

**Anhang A2**

**Spezifizierung des Verwendungszwecks**

**Verankerung unter:**

- statischen oder quasi-statischen Lasten.
- Seismische Anwendungen:
  - für Leistungskategorie C1:
    - S-Fix Pro W: M10, M12 und M16
    - S-Fix Pro: M10, M12, M16 und M20
  - für Leistungskategorie C2:
    - S-Fix Pro: M12 und M16
    - S-Fix Pro: M12 und M20
- Feuerbeständigkeit bis 120 Minuten: alle Ausführungen und Abmessungen

**Baustoff :**

- Bewehrter oder unbewehrter Normalbeton nach EN 206-1:2008
- Festigkeitsstufen: C20/25 bis C50/60 gemäß EN 206-1:2008
- Gerissener oder ungerissener Beton

**Nutzungsbedingungen (Umweltbedingungen):**

- In Bauteilen in trockenen Innenräumen.

**Bemessung:**

- Die Bemessungen erfolgen unter der Verantwortung eines auf dem Gebiet der Verankerungen und des Betonbaus erfahrenen Ingenieurs.
- Unter Berücksichtigung der zu befestigenden Lasten werden prüfbare Berechnungen und Konstruktionszeichnungen angefertigt. Die Einbaulage wird in den Konstruktionszeichnungen angegeben (z.B.: Lage des Dübels zur Bewehrung oder zu Auflagen usw.).
- Die Bemessung unter statischer oder quasi-statischer Belastung erfolgt nach Bemessungsmethode A gemäß:
  - ETAG 001, Anhang C, Ausgabe August 2010
  - CEN/TS 1992-4-1:2009
  - EN1992-4
- Die Bemessung der Verankerungen unter seismischer Einwirkung (gerissener Beton) wird durchgeführt in Übereinstimmung mit:
  - EOTA Technical Report TR 045, Ausgabe Februar 2013
  - EN1992-4
  - Die Dübel sind außerhalb kritischer Bereiche (z. B. plastischer Gelenke) der Betonkonstruktion anzuordnen.
  - Abstandsmontage oder Unterfütterung mit Mörtel sind nicht erlaubt.
- Verankerungen unter Brandbeanspruchung werden bemessen in Übereinstimmung mit:
  - ETAG 001, Anhang C, Bemessungsmethode A, Ausgabe August 2010 und EOTA Technical Report 020, Ausgabe Mai 2004
  - CEN/TS 1992-4-1:2009, Anhang D.
  - EN 1992-4.
  - Es muss sichergestellt werden, dass örtliches Abplatzen der Betondeckung nicht auftritt.

**Einbau:**

- Bohrlocherstellung mittels Rotations-Hammerbohren.
- Einbau durch entsprechend geschultes Personal unter der Aufsicht des Bauleiters.
- Im Falle einer Fehlbohrung: Ein neues Bohrloch muss in einem Mindestabstand der doppelten Tiefe der Fehlbohrung erstellt werden, oder in geringerem Abstand, wenn die Fehlbohrung mit hochfestem Mörtel verfüllt wird und nur, wenn die Fehlbohrung nicht in Richtung der Schräg- oder Querlast liegt.

<b>Durchsteckanker S-Fix Pro W, S-Fix Pro WF und S-Fix Pro</b>	<b>Anhang B1</b>
<b>Verwendungszweck</b>	
Spezifikationen	

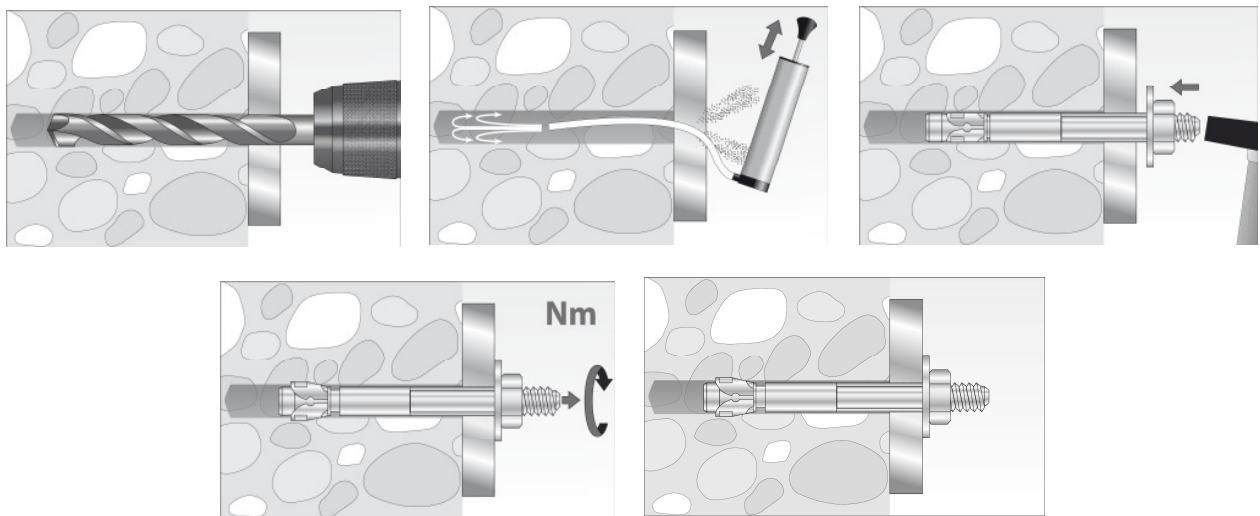
**Tabelle C1: Montagekennwerte für Durchsteckanker S-Fix Pro W, S-Fix Pro WF und S-Fix Pro**

Montagekennwerte		Eigenschaften						
		M8	M10	M12	M16	M20	M24	
d <sub>0</sub>	Nenn-Bohrungsdurchmesser:	[mm]	8	10	12	16	20	24
d <sub>f</sub>	Durchmesser des Durchgangslochs im Anbauteil:	[mm]	9	12	14	18	22	26
T <sub>inst</sub>	Nenn-Einbaudrehmoment:	[Nm]	20/15 <sup>1)</sup>	40	60	100	200	250
L <sub>min</sub>	Gesamtlänge Ankerstange	[mm]	68	82	98	119	140	175
L <sub>max</sub>		[mm]	200	200	250	250	300	400
h <sub>min</sub>	Minimale Betondicke:	[mm]	100	120	140	170	200	250
h <sub>1</sub>	Bohrungstiefe:	[mm]	60	75	85	105	125	155
h <sub>nom</sub>	Verankerungstiefe im Beton:	[mm]	55	68	80	97	114	143
h <sub>ef</sub>	Effektive Verankerungstiefe:	[mm]	48	60	70	85	100	125
t <sub>fix</sub> ≤	Dicke des Anbauteils <sup>2)</sup> :	[mm]	L - 66	L - 80	L - 96	L - 117	L - 138	L - 170
s <sub>min</sub>	Minimaler Achsabstand:	[mm]	50	60	70	85/128 <sup>1)</sup>	100/150 <sup>1)</sup>	125
c <sub>min</sub>	Minimaler Abstand zum Rand:	[mm]	50	60	70	85/128 <sup>1)</sup>	100/150 <sup>1)</sup>	125

<sup>1)</sup> Entsprechende Werte für die Durchsteckanker S-Fix Pro, S-Fix Pro WF und S-Fix Pro

<sup>2)</sup> L = Gesamtlänge des Durchsteckankers

**Einbauverfahren**



Durchsteckanker S-Fix Pro W, S-Fix Pro WF und S-Fix Pro	<b>Anhang C1</b>
Eigenschaften	
Montagekennwerte und Einbauverfahren	



**Tabelle C2: Werte der charakteristischen Zugtragfähigkeit für Bemessungsmethode A gemäß ETAG 001 Anhang C, CEN/TS 1992-4 oder prEN 1992-4 für Durchsteckanker S-Fix Pro W, S-Fix Pro WF und S-Fix Pro**

Charakteristische Zugtragfähigkeit gemäß Bemessungsmethode A		Eigenschaften						
		M8	M10	M12	M16	M20	M24	
<b>Zugtragfähigkeit: Stahlversagen</b>								
$N_{Rk,s}$	Charakteristische Festigkeit:	[kN]	18,1	31,4	40,4	72,7	116,6	179,2
$\gamma_{Ms}$	Teilsicherheitsbeiwert:	[-]	1,5	1,5	1,5	1,5	1,5	1,5
<b>Zugtragfähigkeit: Versagen durch Herausziehen (Beton)</b>								
<b>Durchsteckanker S-Fix Pro W</b>								
$N_{Rk,p,ucr}$	Charakteristische Zugtragfähigkeit in ungerissenem Beton C20/25:	[kN]	9	16	20	35	50	50
$N_{Rk,p,cr}$	Charakteristische Zugtragfähigkeit in gerissenem Beton C20/25:	[kN]	5	9	12	25	30	30
<b>Durchsteckanker S-Fix Pro WF</b>								
$N_{Rk,p,ucr}$	Charakteristische Zugtragfähigkeit in ungerissenem Beton C20/25:	[kN]	9	16	30	35	50	--
$N_{Rk,p,cr}$	Charakteristische Zugtragfähigkeit in gerissenem Beton C20/25:	[kN]	6	9	16	25	30	--
<b>Durchsteckanker S-Fix Pro</b>								
$N_{Rk,p,ucr}$	Charakteristische Zugtragfähigkeit in ungerissenem Beton C20/25:	[kN]	9	16	25	35	50	--
$N_{Rk,p,cr}$	Charakteristische Zugtragfähigkeit in gerissenem Beton C20/25:	[kN]	6	9	16	25	30	--
$\gamma_{ins}^{1)}$ $\gamma_2^{2)}$	Sicherheitsbeiwert der Installation:	[-]	1,2	1,0	1,0	1,0	1,0	1,2
$\psi_c$	Vergrößerungsfaktor für $N_{Rk,p}^0$ :	C30/37	1,22	1,16	1,22	1,22	1,16	1,22
		C40/50	1,41	1,31	1,41	1,41	1,31	1,41
		C50/60	1,55	1,41	1,55	1,55	1,41	1,5
<b>Zugtragfähigkeit: Betonausbruch oder Spalten</b>								
$h_{ef}$	Effektive Verankerungstiefe:	[mm]	48	60	70	85	100	125
$k_1=k_{ucr,N}^{1)}$	Faktor für ungerissenen Beton:	[-]	11,0					
$k_1=k_{cr,N}^{1)}$	Faktor für gerissenen Beton:	[-]	7,7					
$k_1^{2)}$	Faktor für ungerissenen Beton:	[-]	10,1					
$k_1^{2)}$	Faktor für gerissenen Beton:	[-]	7,2					
$\gamma_{ins}^{1)}$ $\gamma_2^{2)}$	Sicherheitsbeiwert der Installation:	[-]	1,2	1,0	1,0	1,0	1,0	1,2
$s_{cr,N}$	Versagen durch Betonausbruch:	[mm]	3 x $h_{ef}$					
$c_{cr,N}$		[mm]	1,5 x $h_{ef}$					
$s_{cr,sp}$	Versagen durch Spalten (Beton):	[mm]	288	300	350	425/510 <sup>3)</sup>	500/600 <sup>3)</sup>	560
$c_{cr,sp}$		[mm]	144	150	175	213/255 <sup>3)</sup>	250/300 <sup>3)</sup>	280

<sup>1)</sup> Parameter nur relevant für die Bemessung nach CEN/TS 1992-4:2009, EN 1994-2 (siehe EOTA TR055)

<sup>2)</sup> Parameter nur relevant für die Bemessung nach ETAG 001, Anhang C

<sup>3)</sup> Entsprechende Werte für die Durchsteckanker S-Fix Pro W, S-Fix Pro WF und S-Fix Pro

**Durchsteckanker S-Fix Pro W, S-Fix Pro WF und S-Fix Pro**

**Eigenschaften**

Werte der charakteristischen Zugtragfähigkeit

**Anhang C2**

**Tabelle C3: Werte der charakteristischen Quertragfähigkeit für Bemessungsmethode A gemäß ETAG 001 Anhang C, CEN/TS 1992-4 oder prEN 1992-4 für Durchsteckanker S-Fix Pro W, S-Fix Pro WF und S-Fix Pro**

Charakteristische Quertragfähigkeit gemäß Bemessungsmethode A			Eigenschaften					
			M8	M10	M12	M16	M20	M24
<b>Quertragfähigkeit: Stahlversagen ohne Hebelarm</b>								
$V_{Rk,s}$	Charakteristische Festigkeit:	[kN]	11,0	17,4	25,3	47,1	73,1	84,7
$k_2^{1)}$	Faktor $k_2$ :	[-]	1,0					
$k_7^{2)}$	Faktor $k_7$ :	[-]	1,0					
$\gamma_{Ms}$	Teilsicherheitsbeiwert:	[-]	1,25	1,25	1,25	1,25	1,25	1,25
<b>Quertragfähigkeit: Stahlversagen mit Hebelarm</b>								
$M^0_{Rk,s}$	Charakteristisches Biegemoment:	[Nm]	22,5	44,8	78,6	199,8	389,4	673,5
$\gamma_{Ms}$	Teilsicherheitsbeiwert:	[-]	1,25	1,25	1,25	1,25	1,25	1,25
<b>Quertragfähigkeit: Betonausbruch auf der lastabgewandten Seite</b>								
$k_3^{1)}=k_8^{2)}$ $k^3)$	Faktor k:	[-]	1	2	2	2	2	2
$\gamma_{ins}^{1) 2)}$ $\gamma_2^{3)}$	Sicherheitsbeiwert der Installation:	[-]	1,0					
<b>Quertragfähigkeit: Betonkantenbruch</b>								
$l_f$	Effektive Verankerungstiefe unter Querbeanspruchung:	[mm]	48	60	70	85	100	125
$d_{nom}$	Außendurchmesser der Verankerung:	[mm]	8	10	12	16	20	24
$\gamma_{ins}^{1) 2)}$ $\gamma_2^{3)}$	Sicherheitsbeiwert der Installation:	[-]	1,0					

<sup>1)</sup> Parameter nur relevant für die Bemessung nach CEN/TS 1992-4:2009

<sup>2)</sup> Parameter nur relevant für die Bemessung nach EN 1992-4 (siehe EOTA TR055)

<sup>3)</sup> Parameter nur relevant für die Bemessung nach ETAG 001, Anhang C

Durchsteckanker S-Fix Pro W, S-Fix Pro WF und S-Fix Pro

Eigenschaften

Werte der charakteristischen Quertragfähigkeit

Anhang C3

**Tabelle C4: Verschiebung unter Zuglast für Durchsteckanker S-Fix Pro W, S-Fix Pro WF und S-Fix Pro**

Verschiebung unter Zuglast			Eigenschaften					
			M8	M10	M12	M16	M20	M24
<b>Durchsteckanker S-Fix Pro W</b>								
N	Zuglasteinwirkung:	[kN]	2,5	4,3	6,3	10,4	13,9	18,0
$\bar{\delta}_{N0}$	Kurzfristige Verschiebung:	[mm]	1,1	0,7	1,0	0,4	1,6	0,4
$\bar{\delta}_{N\infty}$	Langfristige Verschiebung:	[mm]	1,9	1,9	1,9	1,9	1,9	2,0
<b>Durchsteckanker S-Fix Pro WF</b>								
N	Zuglasteinwirkung:	[kN]	2,5	4,3	6,3	10,4	13,9	--
$\bar{\delta}_{N0}$	Kurzfristige Verschiebung:	[mm]	1,0	1,1	0,9	1,5	1,2	--
$\bar{\delta}_{N\infty}$	Langfristige Verschiebung:	[mm]	1,9	1,9	1,9	1,9	1,9	--
<b>Durchsteckanker S-Fix Pro</b>								
N	Zuglasteinwirkung:	[kN]	2,5	4,3	7,6	11,9	14,3	--
$\bar{\delta}_{N0}$	Kurzfristige Verschiebung:	[mm]	1,0	1,1	0,9	1,5	1,3	--
$\bar{\delta}_{N\infty}$	Langfristige Verschiebung:	[mm]	1,6	1,6	1,6	1,6	1,6	--

**Tabelle C5: Verschiebung unter Querlast für Durchsteckanker S-Fix Pro W, S-Fix Pro WF und S-Fix Pro**

Verschiebung unter Querlast			Eigenschaften					
			M8	M10	M12	M16	M20	M24
<b>Durchsteckanker S-Fix Pro W</b>								
V	Querlasteinwirkung:	[kN]	4,9	6,8	8,5	15,1	24,6	33,6
$\bar{\delta}_{V0}$	Kurzfristige Verschiebung:	[mm]	1,0	1,5	1,8	1,9	3,1	1,4
$\bar{\delta}_{V\infty}$	Langfristige Verschiebung:	[mm]	1,5	2,3	2,7	2,9	4,7	2,1
<b>Durchsteckanker S-Fix Pro WF</b>								
V	Querlasteinwirkung:	[kN]	4,9	6,8	8,5	15,1	24,6	-
$\bar{\delta}_{V0}$	Kurzfristige Verschiebung:	[mm]	1,0	1,5	1,8	1,9	3,1	--
$\bar{\delta}_{V\infty}$	Langfristige Verschiebung:	[mm]	1,5	2,3	2,7	2,9	4,7	--
<b>Durchsteckanker S-Fix Pro</b>								
V	Querlasteinwirkung:	[kN]	4,9	6,8	8,5	15,1	24,6	--
$\bar{\delta}_{V0}$	Kurzfristige Verschiebung:	[mm]	1,0	1,5	1,8	1,9	3,1	--
$\bar{\delta}_{V\infty}$	Langfristige Verschiebung:	[mm]	1,5	2,3	2,7	2,9	4,7	--

**Durchsteckanker S-Fix Pro W, S-Fix Pro WF und S-Fix Pro****Eigenschaften**

Verschiebungen unter Zug- und Querbeanspruchung

**Anhang C4**

**Tabelle C6: Hinweise zur Bemessung bei seismischer Einwirkung für Leistungskategorie C1  
Durchsteckanker S-Fix Pro W und S-Fix Pro**

Hinweise zur Bemessung bei seismischer Einwirkung für Leistungskategorie C1			Eigenschaften					
			M8	M10	M12	M16	M20	M24
<b>Stahlversagen unter Zug- und Querbeanspruchung</b>								
$N_{Rk,s,seis}$	Charakteristische Tragfähigkeit des Stahls unter Zugbeanspruchung:	[kN]	--	31,4	40,4	72,7	116,6	--
$\gamma_{Ms,N}$	Teilsicherheitsbeiwert:	[-]	--	1,5	1,5	1,5	1,5	--
$V_{Rk,p,seis}$	Charakteristische Tragfähigkeit des Stahls unter Querbeanspruchung:	[kN]	--	12,2	17,8	33,0	58,5	--
$\gamma_{Ms,V}$	Teilsicherheitsbeiwert:	[-]	--	1,25	1,25	1,25	1,25	--
<b>Versagen durch Herausziehen</b>								
<b>Durchsteckanker S-Fix Pro W</b>								
$N_{Rk,p,seis}$	Charakteristische Tragfähigkeit bei Herausziehen:	[kN]	--	5,3	8,4	17,5	--	--
<b>Durchsteckanker S-Fix Pro</b>								
$N_{Rk,p,seis}$	Charakteristische Tragfähigkeit bei Herausziehen:	[kN]	--	3,9	16,0	25,0	30,0	--
$\gamma_{ins}^{1)}$ $\gamma_2^{2)}$	Sicherheitsbeiwert der Installation:	[-]	--	1,0	1,0	1,0	1,0	--
<b>Versagen durch Betonausbruch</b>								
$h_{ef}$	Effektive Verankerungstiefe:	[mm]	--	60	70	85	100	--
$S_{cr,N}$	Achsabstand:	[mm]	--	3 x $h_{ef}$				--
$C_{cr,N}$	Abstand zum Rand:	[mm]	--	1,5 x $h_{ef}$				--
$\gamma_{ins}^{1)}$ $\gamma_2^{2)}$	Sicherheitsbeiwert der Installation:	[-]	--	1,0	1,0	1,0	1,0	--
<b>Betonausbruch auf der lastabgewandten Seite</b>								
$k_3^{1)}$ $k^2)$	Faktor k:	[-]	--	2	2	2	2	--
<b>Betonkantenbruch</b>								
$l_f$	Effektive Verankerungstiefe:	[kN]	--	60	70	85	100	--
$d_{nom}$	Außendurchmesser der Verankerung:	[-]	--	10	12	16	20	--

<sup>1)</sup> Parameter nur relevant für die Bemessung nach CEN/TS 1992-4:2009, prEN 1992-4

<sup>2)</sup> Parameter nur relevant für die Bemessung nach ETAG 001, Anhang C

<b>Durchsteckanker S-Fix Pro W, S-Fix Pro WF und S-Fix Pro</b>	<b>Anhang C5</b>
<b>Eigenschaften</b>	
Hinweise zur Bemessung bei seismischer Einwirkung für Leistungskategorie C1	

**Tabelle C7: Hinweise zur Bemessung bei seismischer Einwirkung für Leistungskategorie C2  
Durchsteckanker S-Fix Pro W, S-Fix Pro**

Hinweise zur Bemessung bei seismischer Einwirkung für Leistungskategorie C2			Eigenschaften					
			M8	M10	M12	M16	M20	M24
<b>Stahlversagen unter Zug- und Querbeanspruchung</b>								
$N_{Rk,s,seis}$	Charakteristische Tragfähigkeit des Stahls unter Zugbeanspruchung:	[kN]	--	--	40,4	72,7	116,6	--
$\gamma_{Ms,N}$	Teilsicherheitsbeiwert:	[-]	--	--	1,5	1,5	1,5	--
$V_{Rk,p,seis}$	Charakteristische Tragfähigkeit des Stahls unter Querbeanspruchung:	[kN]	--	--	17,8	33,0	58,5	--
$\gamma_{Ms,V}$	Teilsicherheitsbeiwert:	[-]	--	--	1,25	1,25	1,25	--
<b>Versagen durch Herausziehen</b>								
<b>Durchsteckanker S-Fix Pro W</b>								
$N_{Rk,p,seis}$	Charakteristische Tragfähigkeit bei Herausziehen:	[kN]	--	--	5,2	8,9	--	--
<b>Durchsteckanker S-Fix Pro</b>								
$N_{Rk,p,seis}$	Charakteristische Tragfähigkeit bei Herausziehen:	[kN]	--	--	9,1	--	21,0	--
$\gamma_{ins}^{1)}$ $\gamma_2^{2)}$	Sicherheitsbeiwert der Installation:	[-]	--	--	1,0	1,0	1,0	--
<b>Versagen durch Betonausbruch</b>								
$h_{ef}$	Effektive Verankerungstiefe:	[mm]	--	--	70	85	100	--
$s_{cr,N}$	Achsabstand:	[mm]	--	--	3 x $h_{ef}$			--
$c_{cr,N}$	Abstand zum Rand:	[mm]	--	--	1,5 x $h_{ef}$			--
$\gamma_{ins}^{1)}$ $\gamma_2^{2)}$	Sicherheitsbeiwert der Installation:	[-]	--	--	1,0	1,0	1,0	--
<b>Betonausbruch auf der lastabgewandten Seite</b>								
$k_3^{1)}$ $k_2^{2)}$	Faktor k:	[-]	--	--	2	2	2	--
<b>Betonkantenbruch</b>								
$l_f$	Effektive Verankerungstiefe:	[kN]	--	--	70	85	100	--
$d_{nom}$	Außendurchmesser der Verankerung:	[-]	--	--	12	16	20	--
<b>Verschiebungen</b>								
<b>Durchsteckanker S-Fix Pro W</b>								
$\bar{\Delta}_{N,seis} (DLS)$	Verschiebung: Grenzzustand Schaden <sup>3) 4)</sup> :	[mm]	--	--	2,34	3,99	--	--
$\bar{\Delta}_{V,seis} (DLS)$		[mm]	--	--	5,53	5,96	--	--
$\bar{\Delta}_{N,seis} (ULS)$	Verschiebung: Grenzzustand der Tragfähigkeit <sup>3)</sup> :	[mm]	--	--	9,54	10,17	--	--
$\bar{\Delta}_{V,seis} (ULS)$		[mm]	--	--	9,08	10,66	--	--
<b>Durchsteckanker S-Fix Pro</b>								
$\bar{\Delta}_{N,seis} (DLS)$	Verschiebung: Grenzzustand Schaden <sup>3) 4)</sup> :	[mm]	--	--	5,57	--	6,82	--
$\bar{\Delta}_{V,seis} (DLS)$		[mm]	--	--	5,53	--	6,37	--
$\bar{\Delta}_{N,seis} (ULS)$	Verschiebung: Grenzzustand der Tragfähigkeit <sup>3)</sup> :	[mm]	--	--	20,31	--	29,12	--
$\bar{\Delta}_{V,seis} (ULS)$		[mm]	--	--	9,08	--	12,32	--

<sup>1)</sup> Parameter nur relevant für die Bemessung nach CEN/TS 1992-4:2009, prEN 1992-4

<sup>2)</sup> Parameter nur relevant für die Bemessung nach ETAG 001, Anhang C

<sup>3)</sup> Bei den angegebenen Verschiebungswerten handelt es sich um Durchschnittswerte.

<sup>4)</sup> Im Fall von Verankerungen, die sensibel auf die Verschiebung von „steifen“ Abstützungen reagieren, ist u.U. eine gewisse Verschiebung bei der Berechnung zu berücksichtigen. Der charakteristische Widerstand dieser geringen Verschiebung kann bei der Berechnung linear interpoliert bzw. proportional verringert werden.

**Durchsteckanker S-Fix Pro W, S-Fix Pro WF und S-Fix Pro**

**Eigenschaften**

Hinweise zur Bemessung bei seismischer Einwirkung für Leistungskategorie C2

**Anhang C6**

**Tabelle C8: Werte des charakteristischen Feuerwiderstands Durchsteckanker S-Fix Pro W, S-Fix Pro WF und S-Fix Pro**

Werte des charakteristischen Feuerwiderstands			Eigenschaften						
			M8	M10	M12	M16	M20	M24	
<b>Stahlversagen</b>									
$N_{Rk,s,fi}$	Charakteristische Zugtragfähigkeit:	R30	[kN]	0,4	0,9	1,7	3,1	4,9	7,1
		R60	[kN]	0,3	0,8	1,3	2,4	3,7	5,3
		R90	[kN]	0,3	0,6	1,1	2,0	3,2	4,6
		R120	[kN]	0,2	0,5	0,8	1,6	2,5	3,5
$V_{Rk,s,fi}$	Charakteristische Quertragfähigkeit:	R30	[kN]	0,4	0,9	1,7	3,1	4,9	7,1
		R60	[kN]	0,3	0,8	1,3	2,4	3,7	5,3
		R90	[kN]	0,3	0,6	1,1	2,0	3,2	4,5
		R120	[kN]	0,2	0,5	0,8	1,6	2,5	3,5
$M^0_{Rk,s,fi}$	Charakteristische Biegetragfähigkeit:	R30	[kN]	0,4	1,1	2,6	6,7	13,0	22,5
		R60	[kN]	0,3	1,0	2,0	5,0	9,7	16,8
		R90	[kN]	0,3	0,7	1,7	4,3	8,4	14,6
		R120	[kN]	0,2	0,6	1,3	3,3	6,5	11,2
<b>Versagen durch Herausziehen</b>									
$N_{Rk,p,fi}$	Charakteristische Festigkeit:	R30	[kN]						
		R60	[kN]	1,3/1,5 <sup>3)</sup>	2,3	3,0/4,0 <sup>3)</sup>	6,3	7,5	7,5
		R90	[kN]						
		R120	[kN]	1,0/1,2 <sup>3)</sup>	1,8	2,4/3,2 <sup>3)</sup>	5,0	6,0	6,0
<b>Versagen durch Betonausbruch <sup>4)</sup></b>									
$N_{Rk,p,fi}$	Charakteristische Festigkeit:	R30	[kN]						
		R60	[kN]	2,9	5,0	7,4	12,0	18,0	31,4
		R90	[kN]						
		R120	[kN]	2,3	4,0	5,9	9,6	14,4	25,2
$S_{cr,N,fi}$	Kritischer Achsabstand:	R30 bis R120	[mm]	4 x $h_{ef}$					
$S_{min,fi}$	Minimaler Achsabstand:	R30 bis R120	[mm]	50	60	70	85/128 <sup>3)</sup>	100/150 <sup>3)</sup>	125
$C_{cr,N,fi}$	Kritischer Abstand zum Rand:	R30 bis R120	[mm]	2 x $h_{ef}$					
$C_{min,fi}$	Minimaler Abstand zum Rand:	R30 bis R120	[mm]	$C_{min} = 2 \times h_{ef}$ ; bei einseitiger Brandbeanspruchung muss der Abstand zwischen Verankerung und Rand wie folgt sein: $\geq 300$ mm und $\geq 2 \times h_{ef}$					
<b>Betonausbruch auf der lastabgewandten Seite</b>									
$k_3=k_8^{1)}$ $k^{2)}$	Faktor k:	R30 bis R120	[-]	1	2	2	2	2	2

<sup>1)</sup> Parameter nur relevant für die Bemessung nach CEN/TS 1992-4:2009, EN 1992-4 (siehe EOTA TR055)

<sup>2)</sup> Parameter nur relevant für die Bemessung nach ETAG 001, Anhang C

<sup>3)</sup> Entsprechende Werte für die Durchsteckanker S-Fix Pro W, S-Fix Pro WF und S-Fix Pro

<sup>4)</sup> In der Regel kann ein Versagen durch Spalten ausgeschlossen werden, wenn es sich um gerissenen Beton handelt und eine Bewehrung vorhanden ist. Ein Sicherheitsbeiwert für die Feuerbeständigkeit von  $\gamma_{m,fi} = 1,0$  wird empfohlen, sofern keine anderen nationalen Regelungen vorliegen.

**Durchsteckanker S-Fix Pro W, S-Fix Pro WF und S-Fix Pro**

**Eigenschaften**

Werte des charakteristischen Feuerwiderstands

**Anhang C7**