

BILLY BEACH WAGON

Beach Wagon / Bollerwagen / Bolderwagen /

Le chariot de plage / Carro / Carretto



INSTRUCTION MANUAL

Keep instructions for later use

GEBRAUCHSANWEISUNG

Anleitung zum späteren Gebrauch aufbewahren

GEbruIKSHANDLEIDING

Handleiding bewaren voor later gebruik

MODE D'EMPLOI

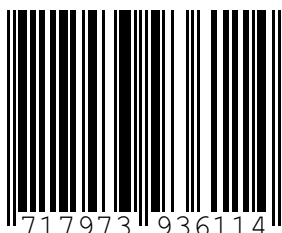
Conserver la notice pour usage ultérieur

MANUAL DE USUARIO

Guardar estas Instrucciones para su uso future

ISTRUZIONE PER L'USO

Conservare l'istruzioni per uso successivo



Article number /
Artikelnummer /
Artikelnummer /
Numéro d'article /
Número de artículo /
Codice articolo

CC93611



WARNING







! NOTICE



WARNING

CHOKING HAZARD

Small parts. Not suitable for children under 36 months.



WARNING

THE PRODUCT IS TO BE ASSEMBLED BY AN ADULT.



WARNING

Potential hazard description, e.g. In unassembled state contain potentially hazardous sharp points, so please keep out of baby's reach.

Only for domestic outdoor use.
Retain for future reference.



WARNUNG

VERSCHLUCKUNGSGEFAHR

Kleine Teile. Für Kinder unter 3 Jahren nicht geeignet.



WARNUNG

DAS PRODUKT IST VON EINEM ERWACHSENEN ZUSAMMENGEBAUT WERDEN.



WARNUNG

Beschreibung potenzieller Gefahr, z.B. in nicht zusammengesetztem Zustand enthält es potenziell gefährliche scharfe Spitzen, daher von Babys fernhalten!

Nur für den häuslichen Gebrauch im Außenbereich.
Diese Informationen aufheben.



WAARSCHUWING

VERSTIKKINGSGEVAAR

Kleine onderdelen. Niet geschikt voor kinderen onder de 36 maanden.



WAARSCHUWING

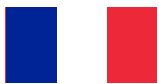
HET PRODUCT MOET DOOR EEN VOLWASSEN GEMONTEERD WORDEN.



WAARSCHUWING

Beschrijving potentieel gevaar, bv in ongeassembleerde toestand bevat het potentieel gevaarlijke punten, zorg ervoor dat baby's er niet bij kunnen.

Alleen geschikt voor particulier buiten gebruik.
Bewaar deze informatie.



AVERTISSEMENT

RISQUE D'ÉTOUFFEMENT

Petit matériel. Ne convient pas pour les enfants de moins de 36 mois.



AVERTISSEMENT

LE PRODUIT DOIT ÊTRE ASSEMBLÉ PAR UN ADULTE.



AVERTISSEMENT

Description de risque potentiel, par exemple, Démonté, contient des pointes potentiellement dangereuses. À conserver hors de portée des enfants en bas âge.

Convient uniquement pour l'utilisation à l'extérieur.
Conservé pour une consultation ultérieure.



ADVERTENCIA

PELIGRO DE ASFIXIA

Piezas pequeñas. No adecuado para menores de 36 meses.



ADVERTENCIA

EL PRODUCTO DEBE SER MONTADO POR UN ADULTO



ADVERTENCIA

Descripción de posible peligro, p. ej.: El producto desmontado contiene posibles puntos afilados, así que debe mantenerse fuera del alcance del bebé

Sólo para uso doméstico en el exterior.
Conservar para futuras consultas.



AVVERTENZA

PERICOLO DI SOFFOCAMENTO

Componenti di piccole dimensioni. Non adatto per bambini di età inferiore a 36 mesi.



AVVERTENZA

IL GIOCATTOLO DEVE ESSERE MONTATO DA UN ADULTO.



AVVERTENZA

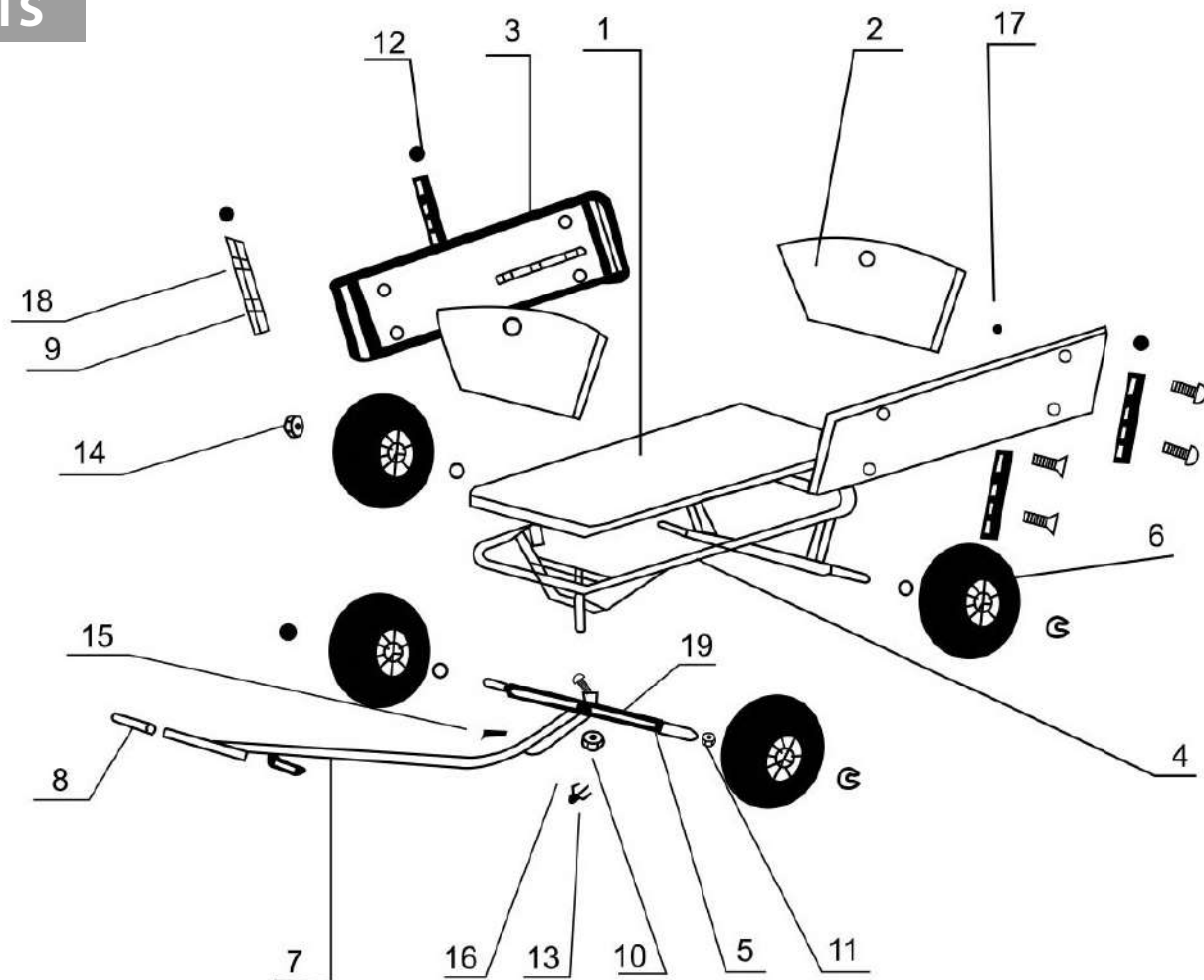
Descrizione dei rischi potenziali, ad es. in condizioni smontate contiene parti acuminate potenzialmente pericolose; tenere quindi fuori dalla portata del bambino.

Esclusivamente per uso domestico all'aperto.
Conservare per riferimento futuro.

BILLY BEACH WAGON



PARTS



Nr.	Description	Beschreibung	Omschrijving	La description
1	Bottom plate	Bodenplatte	Bodemplaat	Plaque inférieure
2	Front and rear panel	Front- und Ruckwand	Voor- en achterpaneel	Panneau avant et arrière
3	Side panels	Seitenwände	Zijpanelen	Des panneaux latéraux
4	Frame	Rahmen	Frame	Cadre
5	T-Piece	T-Stange	T-Stuk	Pièce en T
6	Wheels	Raeder	Wielen	Roues
7	Drawbar	Deichsel	Disselboom	Barre
8	Handles	Griffe	Handvatten	Poignées
9	Metal uprights	Halter fuer Seitenwand	Metalen staanders	Montants métalliques
10	Plastic bus	Plastikhuelle	Plastic bus	Bus en plastique
11	Metal rings	Unterlegscheibe fuer Rad	Metalen ringen	Anneaux métalliques
12	Plastic protective caps	Plastikkappe	Plastic beschermkapjes	Bouchons de protection en plastique
13	Cotter Pin	Sicherung fuer Vorderachse	Splitpen	Goupille
14	Metal caps to secure wheels	Metallkappe fuer Rad	Metalen doppen om wielen te zekeren	Bouchons métalliques pour sécuriser les roues
15	Bolt	Schraube	Bout	Boulon
16	Lock nut	Selbstsicherende Mutter	Borgmoer	Écrou de blocage
17	Nut	Mutter	Moer	Écrou
18	Bolt	Schraube	Bout	Boulon
19	Shafts	Achse	Assen	Des puits

BILLY BEACH WAGON

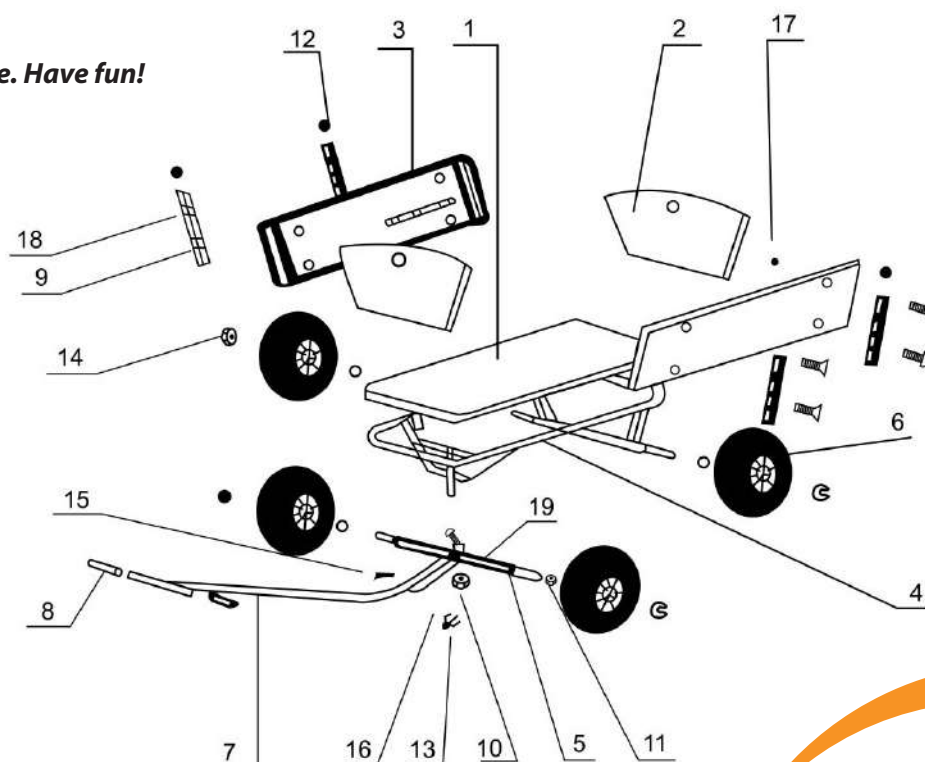


ENGLISH

ASSEMBLY INSTRUCTIONS:

- Take all parts out of the carton and check with help from the parts list if all parts are present.
- Lay the mainframe (4) upside down on a piece of cardboard or fabric and place the T-bar (5+10) on the pin in the middle/front of the mainframe. Fix the T-bar to the pin by way of inserting the Cottor Pin (13) through the small pin-hole after both clip-ends should be folded around the pin.
- Insert the axels (19) through the tube opening in the T-bar (5) and through the opening in the bar at the back of the mainframe.
- First slide a washer (11) than a wheel (6) onto each axel-end. Note: If the wheels do not slide easy onto the axel-end it might help to put your finger in one side of the wheel opening to press the bearings down a little bit.
- Now the end caps (14) can be put over each axle-end and fixed firmly by using a wooden or rubber hammer. Note: It is very hard to remove these caps after they have been fixed. Before you fix the caps make sure that the wheel valves are facing outwards and that you did not forget the washers.
- Place the mainframe on it's wheels and lay the bottom plate (1) onto the frame. The four holes in the bottom plate fit exactly around the 4 tubes in the side of the mainframe.
- Now the sideboards (3) can be put into their position by inserting the two metal tubes (9) into the two openings at each bottom side. Mount the side panels (18 + 17 + 12).
- After the two sideboards have been placed into their correct position the front and backboard (2) can be placed at the front and back. There are special groves fixed to the sideboards into which the front and backboards exactly fit.
- Now fix the pull bar (7) with handles (8) to the front of the T-bar with bolt (15) and nut (16).

The Beach Wagon is ready for use. Have fun!

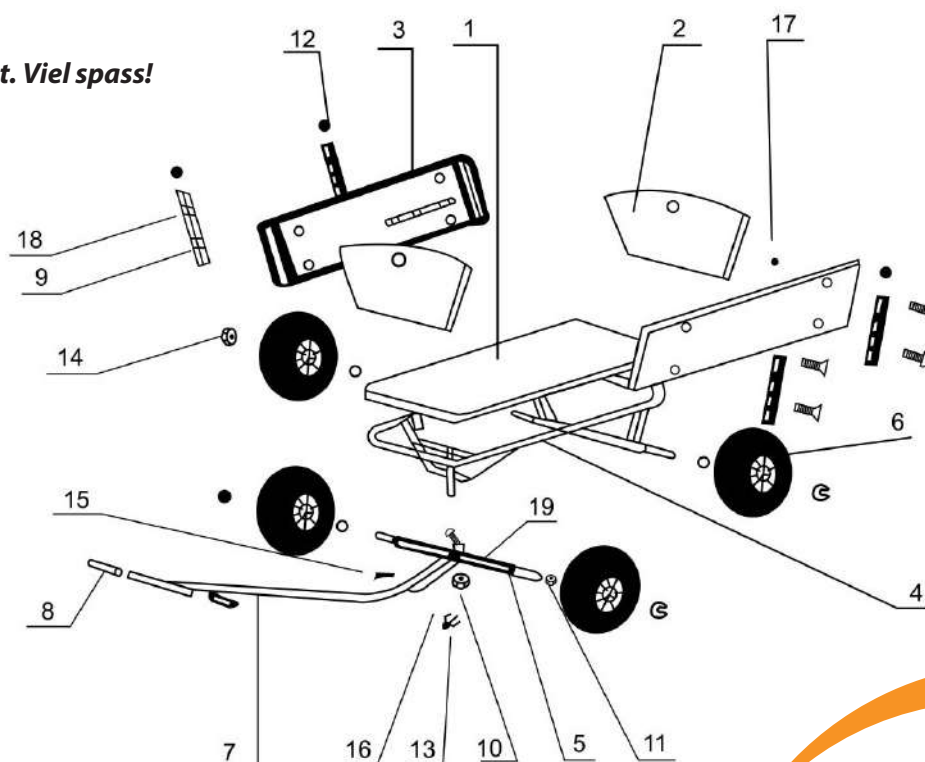


DEUTSCH

MONTAGEANLEITUNG:

- Controleer met behulp van de onderdelen lijst of alle onderdelen in de verpakking aanwezig zijn.
- Plaats het frame (4) ondersteboven op een stuk karton of doek en schuif het T-Stuk (5+10) over de pin aan de voorkant van het frame. Steek de splitpen (13) door de opening en buig de uiteinden om de pin, om het T-stuk aan het frame te zekeren.
- Schuif de assen (19) in de buisopening van het T-stuk en in de buisopening aan de achterkant van het frame.
- Plaats een metalen ring (11) en daarna een wiel (6) over elk uiteinde van de assen. Let op: Mocht een van de wielen niet op de as schuiven kan het zijn dat de wiellagers in de weg zitten. Dit is gemakkelijk te verhelpen door een vinger in de wielopening te steken en de lagers op hun plaats te drukken.
- Nu kunnen de metalen doppen (14) op de uiteinden van de assen worden bevestigd. Gebruik daarvoor een houten of rubberen hamer. Let op: Nadat de doppen op de assen zijn bevestigd zijn deze erg moeilijk te verwijderen. Controleer daarom eerst of de ventielen van de wielen naar buiten wijzen en of de metalen ringen niet zijn vergeten.
- Plaats het frame op de wielen en leg de bodemplaat (1) op het frame. De openingen in de bodemplaat passen precies rond de 4 buizen in het frame.
- Nu kunnen de zijpanelen (3) worden geplaatst. De buizen (9) van de zijpanelen passen in de twee openingen aan elke zijde van de bodemplaat. Maak de zijpanelen vast (18+17+12).
- Hierna kunnen het voor en achterpaneel (2) tussen de twee zijpanelen worden geschoven. Voor dit doeleinde zijn er op de zijpanelen speciale latjes bevestigd.
- Bevestig nu de disselboom (7) met handvatten (8) aan het T-stuk met behulp van bout (15) en moer (16).

Der Bollerwagen ist einsatzbereit. Viel spass!

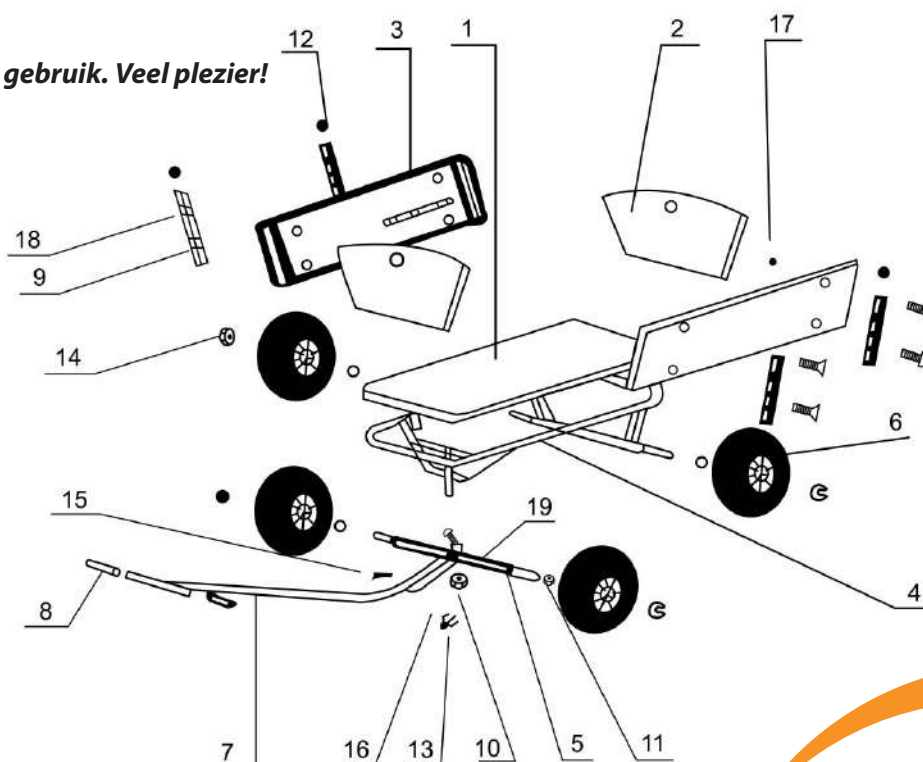


NEDERLANDS

MONTAGE INSTRUCTIES:

- Controleer met behulp van de onderdelen lijst of alle onderdelen in de verpakking aanwezig zijn.
- Plaats het frame (4) ondersteboven op een stuk karton of doek en schuif het T-Stuk (5+10) over de pin aan de voorkant van het frame. Steek de splitpen (13) door de opening en buig de uiteinden om de pin, om het T-stuk aan het frame te zekeren.
- Schuif de assen (19) in de buisopening van het T-stuk (5) en in de buisopening aan de achterkant van het frame.
- Plaats een metalen ring (11) en daarna een wiel (6) over elk uiteinde van de assen. Let op: Mocht een van de wielen niet op de as schuiven kan het zijn dat de wiellagers in de weg zitten. Dit is gemakkelijk te verhelpen door een vinger in de wielopening te steken en de lagers op hun plaats te drukken.
- Nu kunnen de metalen doppen (14) op de uiteinden van de assen worden bevestigd. Gebruik daarvoor een houten of rubberen hamer. Let op: Nadat de doppen op de assen zijn bevestigd zijn deze erg moeilijk te verwijderen. Controleer daarom eerst of de ventielen van de wielen naar buiten wijzen en of de metalen ringen niet zijn vergeten.
- Plaats het frame op de wielen en leg de bodemplaat (1) op het frame. De openingen in de bodemplaat passen precies rond de 4 buizen in het frame.
- Nu kunnen de zijpanelen (3) worden geplaatst. De buizen (9) van de zijpanelen passen in de twee openingen aan elke zijde van de bodemplaat. Maak de zijpanelen vast (18+17+12).
- Hierna kunnen het voor en achterpaneel (2) tussen de twee zijpanelen worden geschoven. Voor dit doeleinde zijn er op de zijpanelen speciale latjes bevestigd.
- Bevestig nu de disselboom (7) met handvatten (8) aan het T-stuk met behulp van bout (15) en moer (16).

De bolderwagen is nu klaar voor gebruik. Veel plezier!

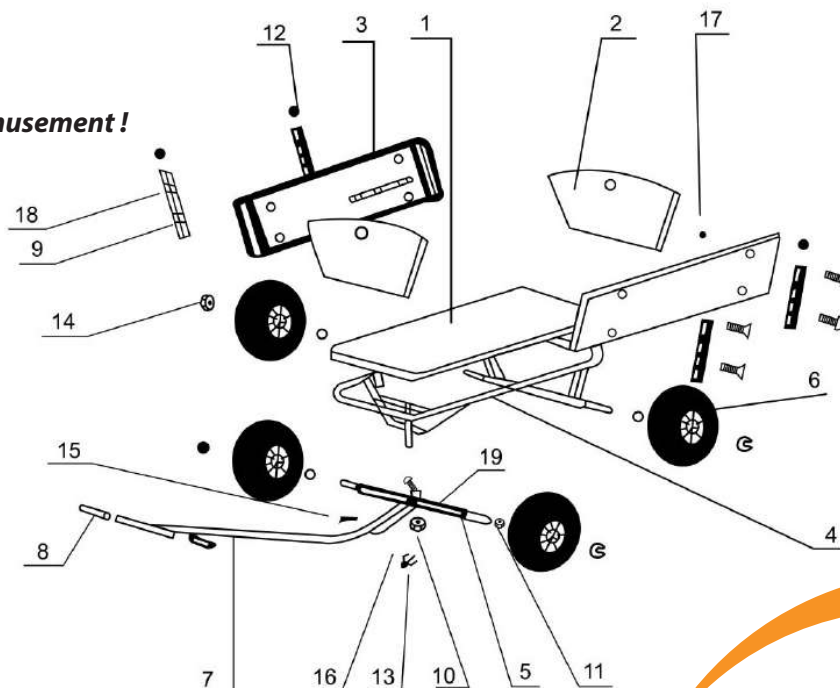


FRANÇAIS

INSTRUCTIONS DE MONTAGE:

- Sortez toutes les pièces du carton et vérifiez avec l'aide de la liste de pièces si toutes les pièces sont présentes.
- Posez le châssis principal (4) à l'envers sur un morceau de carton ou de tissu et placez la barre en T (5+10) sur la broche située au centre / à l'avant. Fixez la barre en T à la goupille en insérant le clip en métal (13) dans le petit trou après que les deux extrémités du clip ont été repliées autour de la goupille.
- Insérez les essieux (19) à travers l'ouverture du tube dans la barre en T (5) et à travers l'ouverture dans la barre à l'arrière du châssis principal.
- Faites d'abord glisser une rondelle (11) sur une roue (6) sur chaque extrémité de l'essieu. Remarque: si les roues ne glissent pas facilement sur l'extrémité de l'essieu, il peut être utile de placer votre doigt sur l'un des côtés de l'ouverture de la roue pour appuyer légèrement sur les roulements.
- Maintenant, les capuchons (14) peuvent être placés sur chaque extrémité d'essieu et fixés fermement à l'aide d'un marteau en bois ou en caoutchouc. Remarque: Il est très difficile de retirer ces capuchons une fois qu'ils ont été fixés. Avant de fixer les capuchons, assurez-vous que les soupapes de roue sont orientées vers l'extérieur et que vous n'avez pas oublié les rondelles.
- Placez le châssis principal sur ses roues et posez la plaque inférieure (1) sur le châssis. Les quatre trous de la plaque inférieure s'emboîtent exactement autour des 4 tubes situés sur le côté de l'unité centrale.
- Maintenant, les panneaux latéraux (3) peuvent être mis en place en insérant les deux tubes métalliques (9) dans les deux ouvertures situées de chaque côté inférieur. Monter les panneaux latéraux (18 + 17 + 12).
- Une fois que les deux cotés ont été placés correctement, les panneaux avant et arrière (2) peuvent être placés à l'avant et à l'arrière. Des rainures spéciales sont fixées aux cotés dans lesquels les panneaux avant et arrière s'adaptent parfaitement.
- Fixez maintenant la barre de traction (7) avec poignées (8) à l'avant de la barre en T à l'aide du boulon (15) et de l'écrou (16).

Le chariot est prêt à être utilisé. Bon amusement !





MAINTENANCE

ONDERHOUD

Controleer of alle moeren op de bouten zitten en of er geen scherpe randen zijn, vervang onderdeel indien nodig. Het is verplicht regelmatig te controleren op splinters, schroeven en de sterkte van verbindingen en/of bevestigingen. Indien van toepassing dienen schroeven en moeren te worden aangedraaid. Onder regelmatig wordt verstaan: bij aanvang van en tweemaal per maand tijdens het buitenspeelseizoen. Controleer jaarlijks de conditie van de beitslaag. Voor een optimale duurzaamheid is het noodzakelijk de Sunny Billy eens per twee jaar te voorzien van een nieuwe beitslaag. Maak hierbij gebruik van een watergedragen verf/beits op natuurlijke basis.

MAINTENANCE

Check whether all the nuts are on the bolts and whether there are any sharp edges, replace part as necessary. It is necessary to check regularly for splinters, loose screws and the tightness of joints and/or fastenings. If necessary, nuts and bolts must be tightened. 'Regularly means: when you put it up and twice a month during the outdoor play season. Once a year check the state of the protective stain layer. To ensure the optimum durability, the Sunny Billy needs to be given a new coat of stain every two years. Use a water-based paint / stain based on natural components for this.

WARTUNG

Prüfen Sie, ob alle Muttern auf den Schrauben sitzen und keine scharfen Ränder haben. Tauschen Sie diese gegebenenfalls aus. Das Sandbox muss regelmäßig nach Splintern, Schrauben und der Festigkeit der Verbindungen und/oder Befestigungen kontrolliert werden. Falls notwendig, müssen Schrauben und Muttern festgezogen werden. Mit regelmäßig ist gemeint: in der Draußenspielsaison mindestens zwei Mal pro Monat. Kontrollieren Sie jährlich den Zustand der Beizschicht. Für optimale Haltbarkeit muss das Sunny Billy einmal in zwei Jahren neu mit Beize behandelt werden. Verwenden Sie dazu eine wasserlösliche Farbe oder Beize auf natürlicher Basis.

ENTRETIEN

Contrôlez si tous les écrous sont montés sur les boulons, s'il n'y a pas d'arêtes tranchantes, et remplacez la pièce au besoin. Il est impératif de contrôler régulièrement s'il y a des éclats de bois qui se détachent, si les vis sont bien serrées et si les raccordements et/ou fixations sont en place et solides. Si nécessaire, serrez les vis et écrous. Périodiquement signifie, dans ce cas : au début de la saison de jeux à l'extérieur, puis deux fois par mois pendant la saison. Annuellement pour la couche de teinture. Afin d'assurer une durabilité optimale, le Sunny Billy doit être traité tous les deux ans. Appliquez une peinture/teinture naturelle à base d'eau.

MANTENIMIENTO

Compruebe que todos los pernos disponen de tuercas y que no tienen bordes afilados. Si es necesario, deberá sustituir la pieza en cuestión. Es obligatorio comprobar de manera regular si hay astillas o tornillos que sobresalen, así como la resistencia de las uniones y/o fijaciones. Si es necesario, deberá apretar más fuerte los tornillos o pernos. Por "regularmente" se entiende: al comienzo de la temporada de juegos al aire libre y, dos veces al mes durante la misma. Compruebe una vez al año el estado de la capa de nogalina. Para una durabilidad óptima es necesario aplicar dos veces al año una nueva capa de nogalina a le Sunny Billy. Utilice una pintura o nogalina de base acuosa.

MANUTENZIONE

Verificare che tutti i dadi e i bulloni siano ben posizionati e che non vi siano estremità o bordi affilati. Provvedere alla sostituzione degli elementi se necessario. È obbligatorio verificare a intervalli regolari l'eventuale presenza di schegge nonché il serraggio delle viti, dei giunti e/o degli elementi di fissaggio. Se necessario, provvedere al giusto serraggio delle viti e dei dadi. Con "intervalli regolari" si intende all'inizio della messa in opera e due volte al mese durante l'uso regolare dell'attrezzo ludico. Verificare ogni anno le condizioni dello strato di vernice protettiva. Per una durata ottimale dell'attrezzo, è necessario provvedere una volta ogni 2 anni alla verniciatura della Sunny Billy. Utilizzare a tale scopo una vernice a base di acqua / un colorante in soluzione acquosa a base naturale.



GUARANTEE

GUARANTEE

Congratulations on your purchase of the Sunny Billy Beach Wagon. You have bought a product you will enjoy for many years. Sunny provides a 2-year guarantee on this product, when properly used. If the product does not reach you in good condition or if there are other problems, please contact your dealer or point of sale where you purchased the product.

GARANTIE

Herzlichen Glückwunsch zum Erwerb der Sunny Billy Beach Wagon. Mit Ihrer Entscheidung haben Sie ein Produkt erworben, an dem Sie viele Jahre lang Freude haben werden. Sunny gibt eine Garantie von 2 Jahren auf dieses Produkt, bei richtiger Verwendung. Wenn Sie das Produkt nicht in einwandfreiem Zustand erhalten oder wenn sich andere Probleme ergeben, wenden Sie sich dann an den Händler oder die Verkaufsstelle, wo Sie das Produkt erworben haben.

GARANTIE

Gefeliciteerd met uw aankoop van de Sunny Billy Beach Wagon. Met deze keuze heeft u een product gekocht waarvan u jarenlang plezier zult hebben. Sunny verstrekt op dit product - bij juist gebruik - een garantie van 2 jaar. Mocht het product u niet in goede staat bereiken of als er zich andere problemen voordoen, neem dan contact op met uw dealer of verkooppunt waar u het product heeft aangeschaft.

GARANTIE

Félicitations pour votre achat du Sunny Billy Beach Wagon. Vous avez choisi un produit qui vous apportera du bonheur pendant des années. Sur le produit, Sunny offre une garantie de 2 ans, à condition de l'utiliser de manière adéquate. Veuillez contacter votre revendeur ou le point de vente où vous l'avez acheté si le produit n'est pas livré en bon état ou si vous constatez un autre problème.

LA GARANTIA

Felicidades por la compra del Sunny Billy Beach Wagon. Al elegir nuestra marca, usted disfrutará muchos años de un producto de calidad. Sunny ofrece una garantía de 2 años el producto, siempre que se utilicen de forma adecuada. Si el producto no cumple con las especificaciones en el momento de la entrega o en caso de otros problemas, contáctese con el distribuidor o el punto de venta donde se realizó la compra.

GARANZIA

Congratulazioni per l'acquisto della Sunny Billy Beach Wagon. Con l'acquisto dei nostri prodotti avete scelto una qualità che dura nel tempo. Il prodotto - fermo restando un idoneo utilizzo - da una garanzia Sunny di 2 anni. Qualora il prodotto non risulti conforme alle specifiche all'atto della consegna o in caso di altri inconvenienti, contattare il rivenditore o il punto vendita presso cui è avvenuto l'acquisto.



WARNING!

Manufacturer and seller expressly disclaim any and all liability for personal injury, property damage or loss, either direct, indirect or incidental, resulting from the incorrect attachment, improper use, inadequate maintenance, or neglect of this product.



PRAGMA BRANDS

AXI

Premium brand with high quality wooden playhouses, play sets, swings, furniture, pet houses and sports games.

STEP2

US based market leader in highest quality rotomoulded plastic toys including sand/water tables, playhouses, furniture and creative play.

BACKYARD DISCOVERY

US based market leader in high quality wooden playhouses, play sets, sheds and garden accessories.

SUNNY

Mainstream indoor and outdoor toys such as teepee tents, easels, kitchens, playhouses, swings and sand pits.

COUGAR

Table games for indoor fun with football tables, air hockey tables, pool tables and multi-purpose tables.

SAFETY SAM

He is known as Safety Sam, Victor Veilig, Benni Brems and Simon Sikker. This brand is specifically directed towards the safety of children playing outside using localized names for more local awareness.



Let's Play

Pragma
the multi-brand company

A Pragma Brand

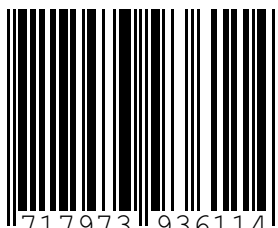
Sunny is one of our brands with awesome products of great quality, so let's play!

Pragma / Sunny

Utrechtseweg 4G
3927 AV Renswoude
Netherlands
T: +31 (0)318 - 57 88 00
info@pragma-trading.com
www.pragma-trading.com

Article number / Artikelnummer / Artikelnummer /
Numéro d'article / Número de artículo / Codice articolo

CC93611



8 717973 936114

181108JW