



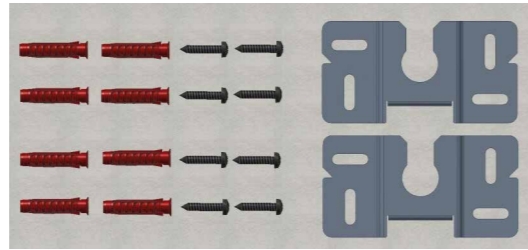
HEAT4ALL ICONIC + SMARTLINE INFRARED HEATING

Mounting Manual (Panel)

Heat4All ICONIC und SmartLine Infrarotheizungen Montageanleitung (Panel)

Schritt 1:

Prüfen Sie, ob die mitgelieferten Dübel und Schrauben für Ihre Wand oder Decke geeignet sind. Für die Montage der Heizung wird keine Haftung übernommen. Für Schäden, die auf die Montage ohne die originalen Wandhalterungen zurückzuführen sind, wird die Gewährleistung ausgeschlossen und keine Haftung für Folgeschäden übernommen.



Das mitgelieferte Montageset besteht aus:
2 Wandhalterungen
8 Schrauben
8 Dübel

Wichtig:

Die Tragkraft pro Dübel in der entsprechenden Wand muss mindestens 20 kg betragen.

Das Infrarot Panel darf nur in Innenräumen montiert werden.

Die gesetzlich anerkannten nationalen Vorschriften und Normen sowie die Hinweise in der Montage- und Bedienungsanleitung sind einzuhalten.

Bitte beachten Sie, dass das Panel in Kinderzimmern oder in von Kindern zugänglichen Räumen mindestens 1,2 m über dem Boden aufgehängt werden muss. Für die Deckenmontage ist eine Mindesthöhe von 1,8 m über dem Boden einzuhalten.

Das Panel darf nur im vollständig ausgekühlten Zustand montiert oder demontiert werden.

Der Mindestabstand zur Wand muss 25 mm und zur Decke 25 mm betragen. Diese Abstände sind gegeben, wenn die originale Montagevorrichtung verwendet wird.

Der Mindestabstand zu Gegenständen vor dem Panel sollte 40 cm betragen. Seitlich sollten ca. 20 cm Abstand nicht unterschritten werden.

Wichtig:

Das Panel darf nicht in der Nähe von Wannen, Duschen oder Schwimmbecken installiert werden. Im Falle einer Installation durch einen Fachbetrieb sind die VDE 0100 Teil 701, Teil 702 und Teil 703 anzuwenden.

Die Paneele sind gegen allseitiges Spritzwasser geschützt (IP45).

Für die Installation in öffentlich zugänglichen Räumen ist die VDE 0108 einzuhalten.

Die zur Versorgung verwendete Steckdose darf sich nicht hinter dem Panel befinden. In Nassräumen muss sich die Steckdose außerhalb der Schutzbereiche 0, 1 und 2 befinden. Das Panel darf im Schutzbereich 2 montiert sein.

UK Ergänzung: Die Vorschrift 701.512.3 gestattet die Installation von 230-V-Steckdosen in einem Raum mit Badewanne oder Dusche, sofern sie 3 m horizontal von der Grenze der Zone 1 entfernt installiert sind.

Eine Trennvorrichtung oder der freie Zugang zur Steckdose zum sicheren Trennen muss sichergestellt sein.

Der Netzstecker muss während des Betriebes über Schalter oder Thermostat jederzeit spannungsfrei schaltbar sein. Wenn das Heizelement direkt geschaltet wird, sollte sichergestellt sein, dass der Stromkreis z. B. durch einen Sicherungsschalter bzw. einen FI-Schalter sofort unterbrochen werden kann.

Bohrungen am Panel sind nicht zulässig und zerstören Ihr Gerät. Falls Bohrungen am Panel durchgeführt werden, verliert das Gerät die Betriebssicherheit und darf nicht mehr mit dem Stromnetz verbunden werden.

Das Panel darf an Wand oder Decken montiert werden.

Ausnahmen:

Die Deckenmontage einer Bildheizung (BH-xxx), Glasbildheizung (GB-xxx) oder Dekorglasheizung (GH-xxx) ist nur mit dem passenden Originalrahmen erlaubt.

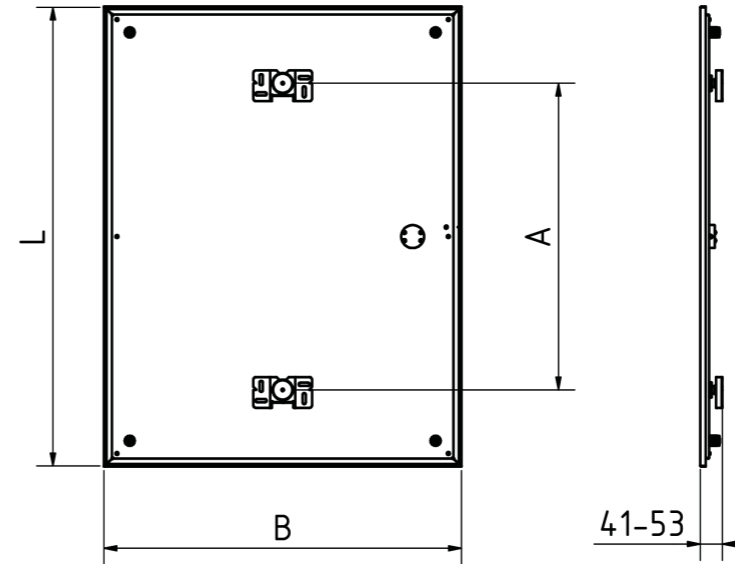
Die Deckenmontage einer Spiegelheizung (SH-xxx) ist nicht erlaubt.

Schritt 2:

Skizzieren Sie die Position der Befestigungselemente mit Wasserwaage und Maßband (abhängig vom Panel) an die Wand oder Decke. Dieser Abstand der beiden Wandhalterungen ist sehr entscheidend, um eine gute Arretierung des Panels zu erreichen.

Nehmen Sie eine Wandhalterung, positionieren Sie diese über dem Kreuz und markieren Sie die 8 Bohrlöcher an der vorgesehenen Montagestelle Ihrer Infrarotheizung. Bei der Wandmontage müssen die Einhängeschlitze der beiden Wandhalterungen nach oben hin geöffnet sein.

ICONIC:



Varianten ICONIC				
Type	L	B	A	Nennleistung
xx-250	600	300	300	200W
xx-350	900	300	600	310W
xx-420	600	600	300	350W
xx-540	800	600	300	450W
xx-750	900	700	600	600W
xx-820	1700	400	900	710W
xx-870	1195	595	900	730W
xx-900	1000	800	600	780W
xx-1200	1200	800	900	1000W
xx-1250	1600	600	900	1000W

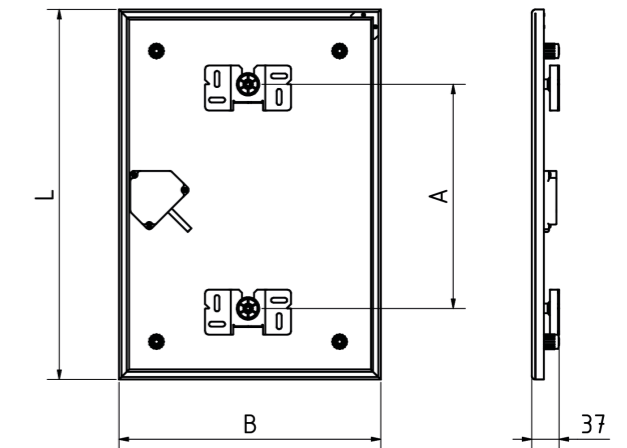
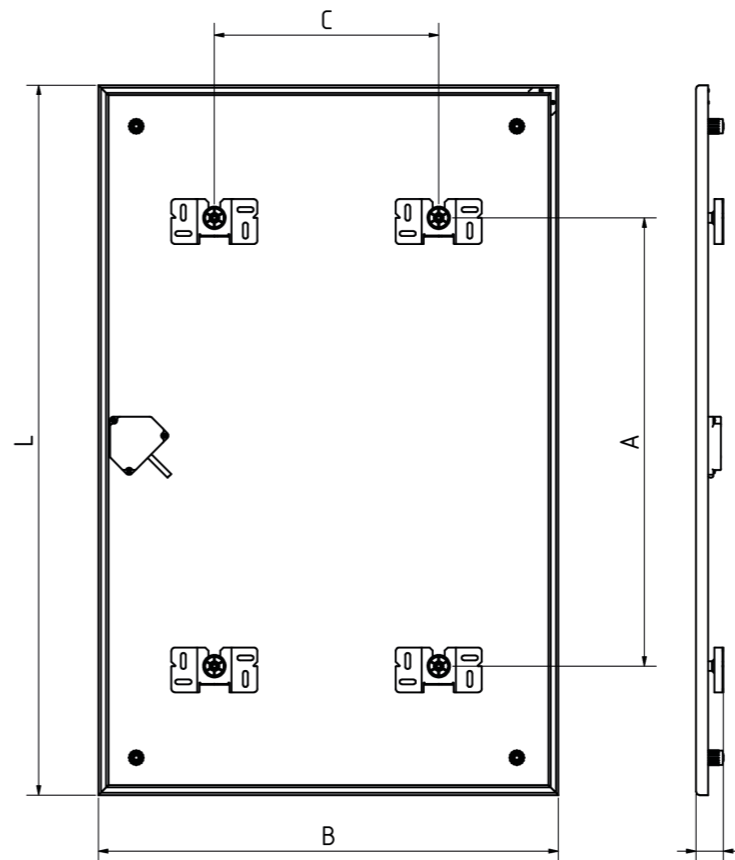
xx ... CL, BH, GB, GH, SH

Nennspannung 230V

Frequenz 50-60Hz

Schutzart IP45

SMARTLINE:



Varianten SL					
Type	L	B	A	C	Nennleistung
SL-175	495	350	300	-	170W
SL-320	595	595	300	-	320W
SL-520	950	615	600	300	520W
SL-700	1100	650	750	300	700W
SL-1000	1240	815	900	400	1000W

Nennspannung 230V

Frequenz 50-60Hz

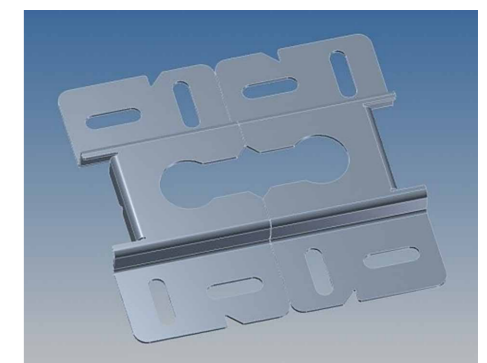
Schutzart IP45

Schritt 3:

Bohren Sie an den markierten Stellen die Löcher und stecken Sie die dafür vorgesehenen Dübel in die Bohrlöcher.

Schritt 4:

Trennen Sie die beiden Wandhalterungen in der Mitte durch wiederholtes hin und her Biegen (siehe Bild 1).



Schritt 5:

Befestigen Sie die Wandhalterungen, indem Sie die Schrauben bis zum Anschlag durch die Schlitzlöcher der Wandhalterungen in die Dübel drehen (siehe Bild 2).

Schritt 6:

Bevor Sie die Heizung in die Wandhalterung einhängen, überprüfen Sie, ob die 4 Abstandhalter auf der Rückseite der Heizungen bis zum Anschlag eingedreht sind.

Schritt 7:

Hängen Sie die Infrarotheizung jetzt in die beiden Wandhalterungen ein (siehe Bild 3).

Durch den konischen Ansatz der runden Paneel-Halter, kann das Paneel nach vorne in die Wandhalterung gezogen werden, um eine Fixierung zu erhalten.

Bei der Wandmontage kann ein leichtes Anheben erforderlich sein.

Schritt 8:

Drehen Sie die 4 Abstandhalter an der Rückseite des Paneels soweit heraus (Richtung Wand oder Decke), bis die Infrarotheizung einen sicheren Sitz hat. Die Paneel-Halter verriegeln gegenüber den Wandhalterungen. Achten Sie bitte darauf, dass alle vier Abstandhalter gleichmäßig herausgedreht werden.

Schritt 9:

Überprüfen Sie, dass die Heizung nicht mehr von der Wand genommen werden kann und festen Sitz aufweist. Jetzt können Sie den Netzstecker der Infrarotheizung an eine Steckdose anschließen und das Paneel in Betrieb nehmen.

Demontage:

Zum Trennen der Stromversorgung ziehen Sie den Netzstecker aus der Steckdose. Drehen Sie die 4 Abstandhalter an der Rückseite des Paneels bis zum Anschlag hinein, sodass die Infrarotheizung wieder entriegelt und aus den Wandhalterungen genommen werden kann.

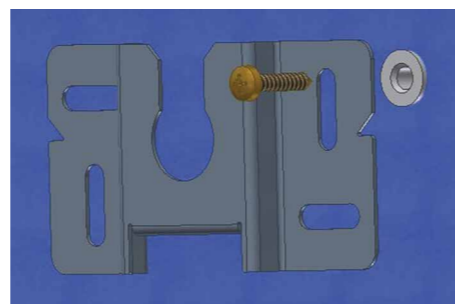


Bild 2

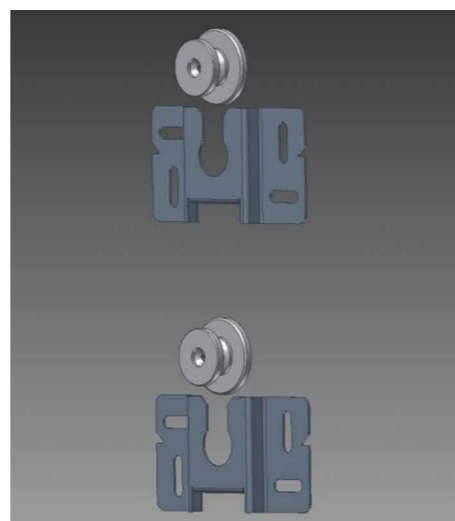


Bild 3



Heat4All ICONIC Infrared Heating Mounting Manual (Panel)

Step 1:

Please make sure that the included wall plugs and screws can be used in your wall or ceiling. We will not be liable for any damages resulting from the mounting of our panels. Any such damages do not fall under our warranty. Further, we will not be liable for any consequential damages.

Important:

The minimum load per wall plug needs to be 20 kg or higher.

The infrared panel may only be mounted indoors.

Any legally binding national regulations and norms as well as the instructions in the mounting and operation manual must be strictly adhered to.

Please note that panels used in nurseries and rooms accessible to children need to be mounted at least 1.2 m above the ground. When mounting the panel on the ceiling, the minimum height is 1.8 m above the ground.

The panel may only be mounted or dismantled if completely cooled off.

The minimum distance to the wall and the ceiling needs to be 25 mm. You will automatically adhere to these minimum distances when using the original mounting kit.

The minimum distance between the panel and other objects or furniture should be 40 cm. To the sides a minimum distance of 20 cm should be kept.

Important:

The panel may not be mounted in the immediate proximity of tubs, showers or pools. If mounted by a specialist, the VDE 0100 part 701, part 702 and part 703 has to be applied.

The panels are protected against multi-directional splash water (IP45).

When installing the panel in publicly accessible rooms, the VDE 0108 has to be applied.

The socket used to power the panel may not be located behind the panel. In wet and bathrooms the socket needs to be located outside the protection areas 0, 1 and 2. The panel may be mounted in protection area 2.

UK amendment: Regulation 701.512.3 permits 230 V socket outlets to be installed in a room containing a bath or shower, providing they are installed 3m horizontally from the boundary of zone 1.

A power cut-off system or the free access to the power plug needs to be secured at all times.

During operation via switches or thermostats the mains plug has to be controllable off-power at all times. If the heating element is controlled directly, make sure there are ways to cut the power at any time, e. g. using a safety switch or RCD.

Drilling into the panel is prohibited and will destroy it. Should you drill into the panel, its safe operation can no longer be guaranteed and it may no longer be connected to power.

The panel may be mounted on walls and ceilings.

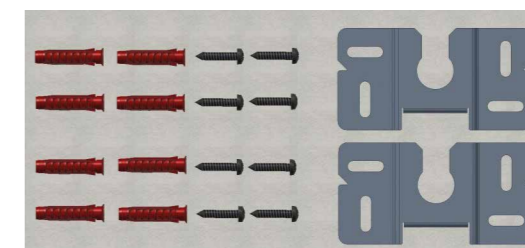
Exceptions:

Mounting our Picture Panels (BH-xxx), Glass Picture Panels (GB-xxx) or Decor Glass Panels (GH-xxx) on the ceiling is only allowed using the fitting original frame.

Ceiling-mounting our Mirror Panels (SH-xxx) is prohibited.

Step 2:

Using a level, draw two crosses spaced at distance 'A' on your wall or ceiling. This distance between the two mounts is crucial in order to allow for the panel to properly interlock with them.



The mounting kit includes:

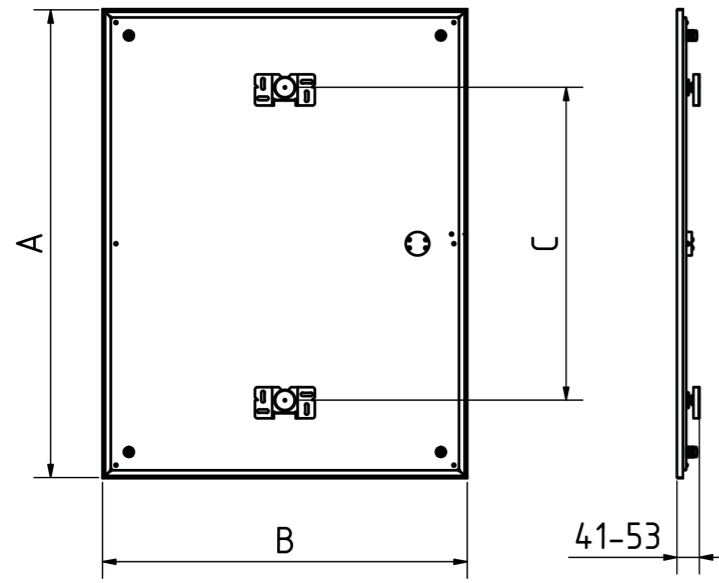
2 wall mounts

8 screws

8 wall plugs

Take one of the wall mounts and position it above the first cross. Mark the spots for the eight drill holes for mounting your infrared panel. If you are mounting the panel on your wall, make sure the mounts open to the top.

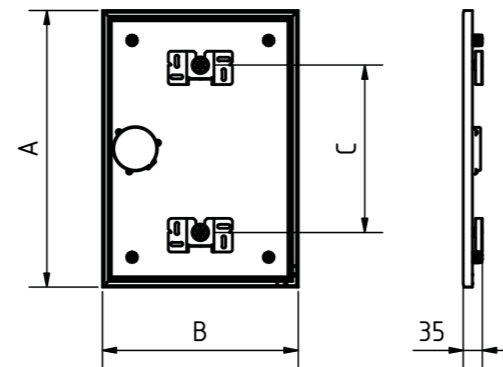
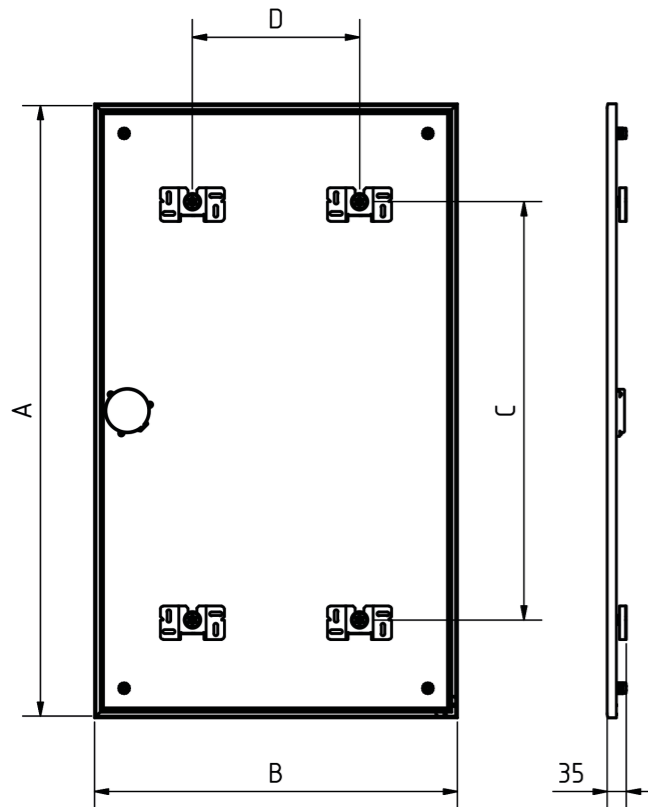
ICONIC:



Variants ICONIC				
Type	A	B	C	Power
xx-250	600	300	300	200W
xx-350	900	300	600	310W
xx-420	600	600	300	350W
xx-540	800	600	300	450W
xx-750	900	700	600	600W
xx-820	1700	400	900	710W
xx-870	1195	595	900	730W
xx-900	1000	800	600	780W
xx-1200	1200	800	900	1000W
xx-1250	1600	600	900	1000W

xx ... CL, BH, GB, GH, SH
 Nominal Voltage 230V
 Frequency 50-60Hz
 Protection IP45

SMARTLINE:



Variants SL					
Type	A	B	C	D	Power
SL-175	495	350	300	-	170W
SL-320	595	595	300	-	320W
SL-520	950	615	600	300	520W
SL-700	1100	650	750	300	700W
SL-1000	1240	815	900	400	1000W

Nominal Voltage 230V
 Frequency 50-60Hz
 Protection IP45

Step 3:

Drill the eight holes at the spots you marked and insert the wall plugs.

Step 4:

Separate the two wall mounts by repeatedly bending them along the separator line in the middle. (see fig. 1).

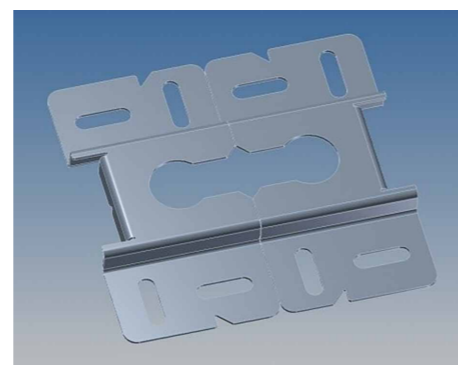


fig. 1

Step 5:

Place the wall mounts on the wall or ceiling, put the screws through the slots into the wall plugs and screw them in as far as possible (see fig. 2).

Step 6:

Before putting the panel into the wall mounts, be sure all 4 spacers on the rear are screwed in as far as possible.

Step 7:

Put the infrared panel into the mounts (see fig. 3).

Due to the conical shape of the round panel mounts, the panel can be pulled forward into the wall mounts in order to lock it in position. When mounting the panel on your wall, slightly lifting it can be helpful in doing so.

Step 8:

Turn the four spacers on the rear to screw them out (towards the wall or ceiling) until they touch the wall and properly stabilize the panel. The panel mounts will interlock with the wall mounts. Please make sure all four spacers are set to the same distance.

Step 9:

Make sure the panel can no longer be removed from the wall and is properly secured.

You can now plug the panel into the power socket and turn it on.

Dismounting:

Remove the power plug from the socket to cut the power supply.

Now screw the 4 spacers on the rear in as far as they will go so that the panel will unlock. It can now be removed from the wall mounts.

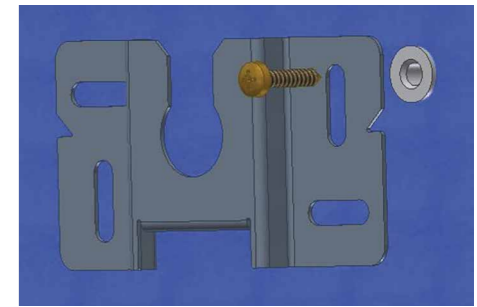


fig. 2

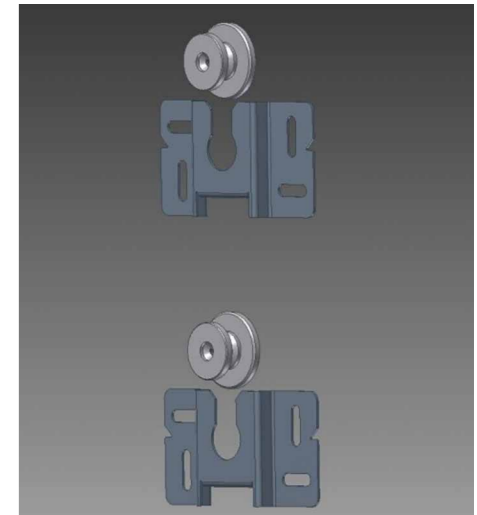


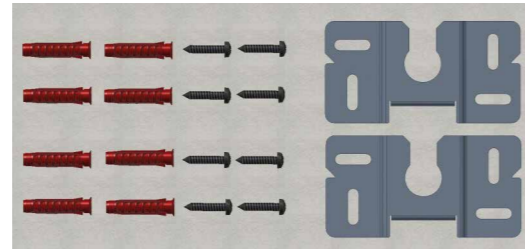
fig. 3

Heat4All ICONIC Infraröda Värmepaneler

Monteringsmanual (Panel)

Steg 1:

Vänligen kontrollera att de medskickade pluggarna och skruvarna kan användas på er vägg eller i ert tak. Vi tar inget ansvar för eventuella skador som uppkommer vid monteringen av våra paneler. Denna typen av skador faller utanför vårt garantiåtagande. Vi kan inte heller hållas ansvariga för eventuella följdskador.



Das mitgelieferte Montageset besteht aus:
2 Wandhalterungen
8 Schrauben
8 Dübel

Viktigt:

Bärkraften i väggen måste uppgå till minst 20 kg per plugg!

Den infraröda värmepanelen får bara monteras inomhus!

De lagtekniska nationella föreskrifterna och normerna samt anvisningarna i monterings- och driftmanualen måste följas!

Observera att panelen måste hängas minst 1,2 m ovanför golvet på förskolor och rum som är tillgängliga för barn.

För montering av paneler i taket gäller en minimihöjd av 1,8 m ovanför golvet.

Panelen får bara monteras eller demonteras i helt avsvanat tillstånd.

Avståndet till vägg och tak måste vara minst 25 mm. Detta avstånd uppnås automatiskt när originalmonteringssetet används.

Avståndet till föremål framför panelen ska vara minst 40 cm och vid sidorna minst 20 cm.

Viktigt:

Panelen får inte installeras i närheten av badkar, dusch eller inomhuspool. Om monteringen görs av en fackman skall VDE 0100 del 701, del 702 och del 703 tillämpas.

Panelerna är skyddade mot vattenstänk från alla håll (IP45).

Vid installation i offentligt tillgängliga utrymmen ska VDE 0108 uppfyllas.

Uttaget som används till elförsörjningen av panelen får inte vara beläget bakom panelen. I våtrum måste uttaget sitta utanför skyddsområdena 0, 1 och 2. Panelen får monteras i skyddsområde 2.

UK tillägg: Direktiv 701.512.3 tillåter installationen av 230-V-uttag i ett rum med badkar eller dusch, om de installeras med 3 m horisontell distans till gränsen mot Zon 1.

Ett automatiskt avstängningssystem eller fri tillgång till strömbrytare för att säkert kunna bryta strömkretsen måste alltid vara säkerställt. Vid styrning via strömbrytare eller termostat måste alltid huvudsäkringens vara inkopplad. Om värmepanelen är direktkopplad måste det vara säkerställt att strömkretsen kan brytas omedelbart genom till exempel en säkerhetsbrytare eller en jordfelsbrytare.

Borrning i panelen är inte tillåten och kan förstöra den. Om man borrar i panelen tappar den driftsäkerheten och får inte längre anslutas till elnätet.

Panelen får monteras på väggen eller i taket.

Undantag:

Takmontering av ett bildpaneler (BH-xxx), glasbildpaneler (GB-xxx) eller dekorglaspaneler (GH-xxx) är bara tillåtet om originalramen används.

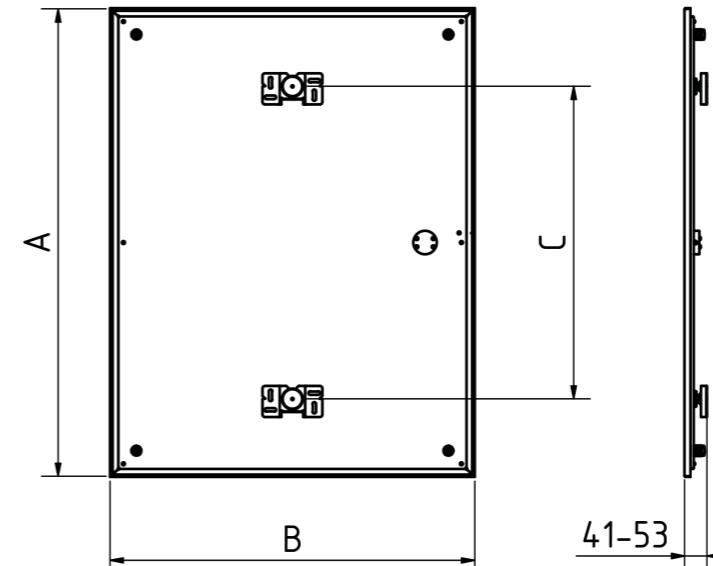
Takmontering av spegelpaneler (SH-xxx) är inte tillåtet.

Steg 2:

Använd ett vattenpass för att rita 2 kryss med avstånd "A" (beroende på panel) på väggen eller i taket. Avståndet mellan de båda väggfästena är avgörande för att säkert kunna sätta fast panelen.

Ta ett av väggfästena, placera det över korset och markera de 8 borrhålen på det planerade monteringsstället. Vid väggmontering måste man säkerställa att öppningen på fästena är uppåt.

ICONIC:



Variants ICONIC				
Type	A	B	C	Power
xx-250	600	300	300	200W
xx-350	900	300	600	310W
xx-420	600	600	300	350W
xx-540	800	600	300	450W
xx-750	900	700	600	600W
xx-820	1700	400	900	710W
xx-870	1195	595	900	730W
xx-900	1000	800	600	780W
xx-1200	1200	800	900	1000W
xx-1250	1600	600	900	1000W

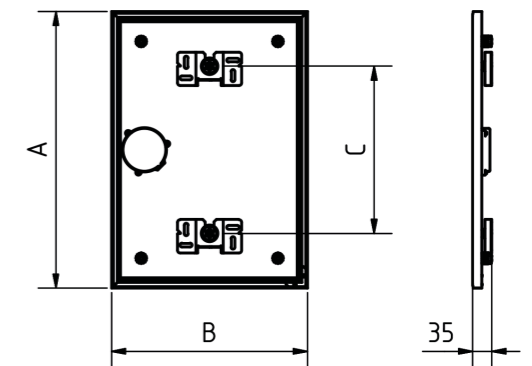
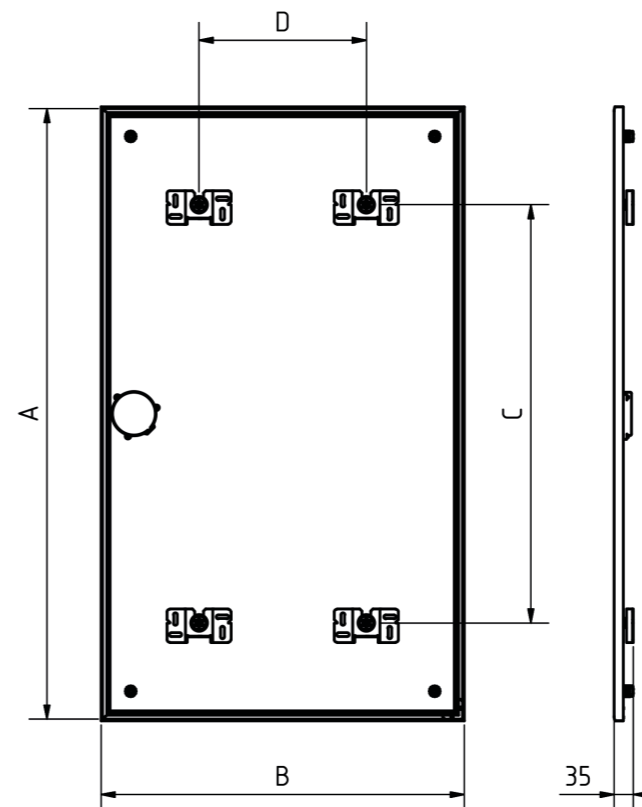
xx ... CL, BH, GB, GH, SH

Nominal Voltage 230V

Frequency 50-60Hz

Protection IP45

SMARTLINE:



Variants SL					
Type	A	B	C	D	Power
SL-175	495	350	300	-	170W
SL-320	595	595	300	-	320W
SL-520	950	615	600	300	520W
SL-700	1100	650	750	300	700W
SL-1000	1240	815	900	400	1000W

Nominal Voltage 230V

Frequency 50-60Hz

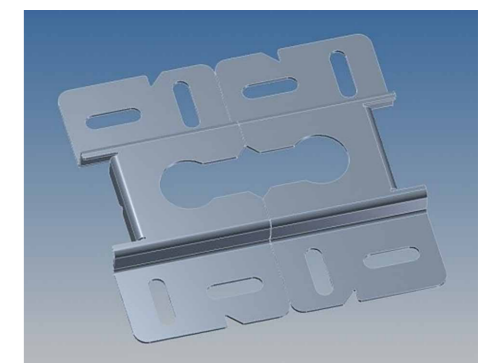
Protection IP45

Steg 3:

Borra på de markerade ställena och sätt i pluggarna i borrhålen.

Steg 4:

Separera de två väggfästena genom att vika dem fram och tillbaka några gånger (se bild 1).



Steg 5:

Skruva fast väggfästena ordentligt (se bild 2).

Steg 6:

Innan ni hänger elementet i väggfästena, kontrollera att de 4 distanserna på baksidan av elementet är ordentligt fastskruvade.

Steg 7:

Häng den infraröda värmepanelen i de båda väggfästena (se bild 3).

Genom den koniska formen på de runda fästena i panelen kan panelen efter placering i väggfästena dras framåt för att åstadkomma en fixering.

Vid väggmontering kan ett lätt lyft underlätta denna fixering.

Steg 8:

Vrid de 4 distanserna på baksidan av panelen i riktning mot väggen eller taket tills de når underlaget och stabiliserar panelen. Panelfästena låser mot väggfästena. Observera att alla 4 distanser måste vridas ut lika mycket.

Steg 9:

Kontrollera att panelen sitter fast ordentligt och inte kan tas ned från väggen. Nu kan ni koppla panelen till ett eluttag och ta den i drift.

Demontering:

Dra ut stickproppen från eluttaget. Vrid de 4 distanserna på baksidan av panelen så långt det är möjligt så att panelen lossnar igen och kan tas ur väggfästena.

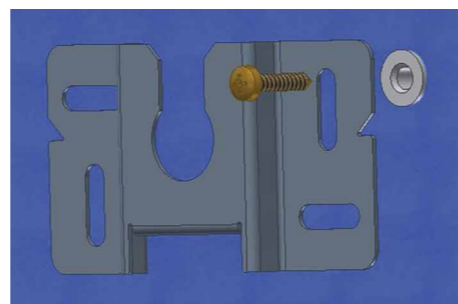


Bild 2

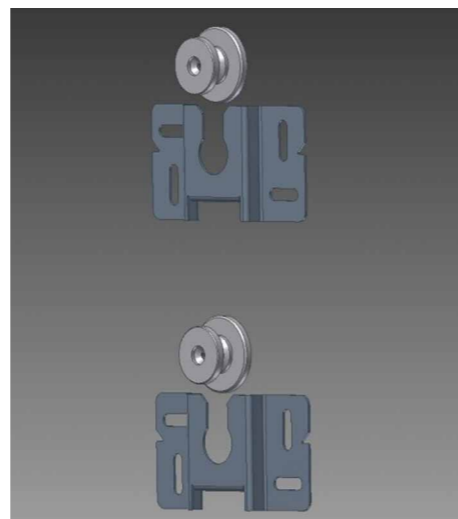


Bild 3



Heat4All ICONIC Infraroodverwarming Montage instructies (Paneel)

Stap 1:

Gebruiksluitendemegeleverdepluggen en schroeven voor montage aan de muur of plafond. Heat4All is niet aansprakelijk voor alle schade of gevolgschade die voortvloeit uit de montage van onze panelen. Dit soort schade valt niet onder de garantie.

Belangrijk:

De draagkracht per plug moet in de betreffende wand 20 kg of hoger zijn.

De infraroodverwarming mag alleen binnenshuis gemonteerd worden.

Monteer het paneel volgens de, naast de in deze handleiding voorgeschreven instructies, in uw land geldende montage- en installatievoorschriften.

Houd er rekening mee dat infrarood panelen, in kinderdagverblijven en kamers die toegankelijk zijn voor kinderen, ten minste 1,2 m boven de grond gemonteerd dienen te worden. Bij montage aan het plafond is de minimale hoogte 1,8 m boven de grond.

Het paneel mag alleen gemonteerd of gedemonteerd worden als het volledig afgekoeld is.

De minimale afstand tot de wand en het plafond moet 25 mm bevatten. Dit zal automatisch het geval zijn bij gebruik van deze montagekit.

De minimale afstand tussen de voorzijde van het paneel en andere voorwerpen of meubels moet 40 cm zijn. Aan de zijkanten dient een minimale afstand van 20 cm te worden gehouden.

Belangrijk:

Het paneel kan niet in de onmiddellijke nabijheid van badkuipen, douches of zwembaden worden gemonteerd.

Indien gemonteerd door een specialist, dient VDE 0100 deel 701, deel 702 en deel 703 te worden toegepast.

De panelen zijn beschermd tegen sproeiwater uit iedere hoek (IP45).

Bij installatie van het paneel in publiek toegankelijke ruimtes dient VDE 0108 te worden toegepast.

Een stopcontact om het paneel van stroom te voorzien mag niet geplaatst worden achter het paneel, daar een stekker altijd uit het stopcontact getrokken moet kunnen worden. In natte ruimtes en badkamers moet het stopcontact zich buiten beschermingszones 0, 1 en 2 bevinden. Het paneel zelf mag wel in beschermingszone 2 worden gemonteerd.

UK supplement: Voorschrift 701.512.3 staat de installatie van een 230V stopcontact in een badkamer toe, onder voorwaarde dat deze horizontaal minimaal 3 meter verwijderd is van de rand van veiligheidszone 1.

Bij aansturing via schakelaars of thermostaten dient de netstekker van het paneel op elk moment uit het stopcontact getrokken te kunnen worden. Als de bekabeling van het paneel vast aangesloten is, zorg er dan voor dat de stroom er op elk moment af te halen is, bijvoorbeeld met behulp van een veiligheidsschakelaar of aardlekschakelaar.

Boren in het paneel is verboden en zal deze beschadigen. Mocht u boren in het paneel, dan kan de veilige werking niet meer worden gegarandeerd en mag het paneel niet meer aangesloten worden op de netspanning.

Het paneel kan op muren en plafonds worden gemonteerd.

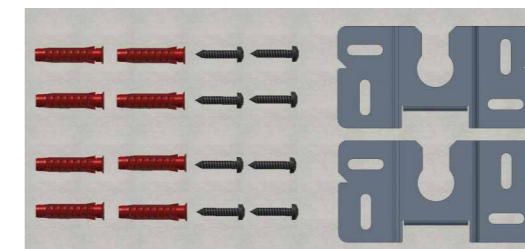
Uitzonderingen:

Montage van onze Foto (BH-xxx), Glazen (GB-xxx) of Decoglas (GH-xxx) panelen aan het plafond is alleen toegestaan met behulp van het originele frame.

Het is verboden Spiegel (SH-xxx) panelen aan het plafond te monteren.

Stap 2:

Markeer met behulp van een waterpas de afstand „A“ op de muur of op het plafond. Deze afstand is cruciaal voor correcte plaatsing van de beugels, zodat het paneel op de juiste wijze erin geklemd kan worden.



De montagekit bestaat uit:

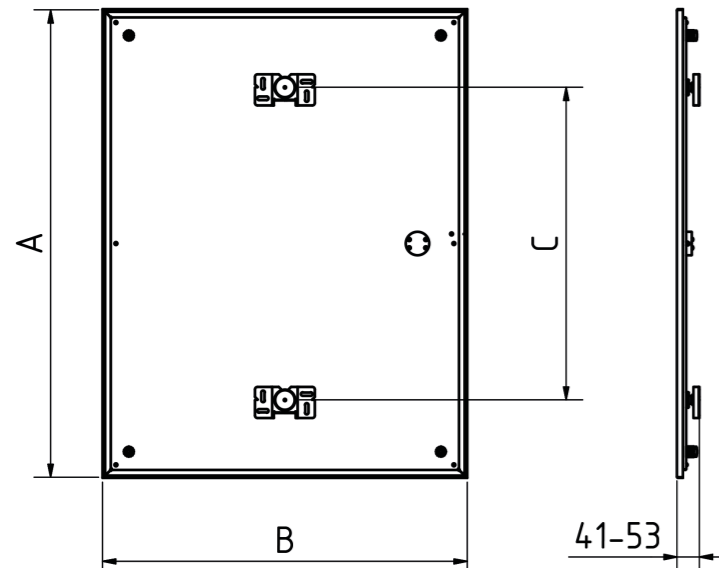
2 beugels

8 schroeven

8 pluggen

Neem een van de beugels en plaats deze boven de eerste markering. Markeer de plekken voor de vier boorgaten van deze beugel. Herhaal deze procedure voor de tweede beugel. Als u het paneel aan de muur bevestigt, zorgt u ervoor dat de opening van de beugels naar boven wijst.

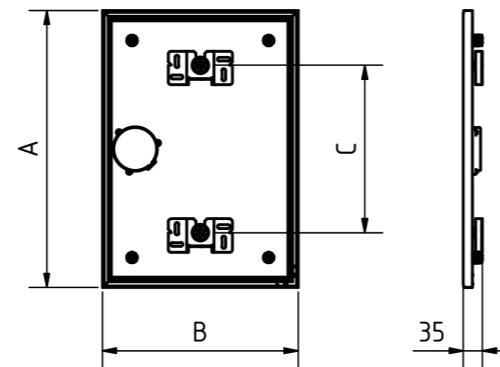
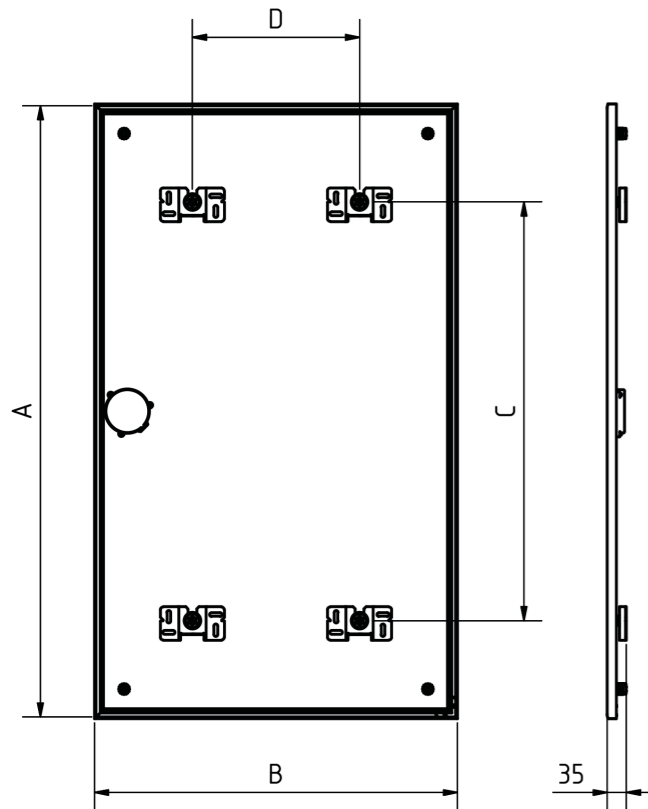
ICONIC:



Variants ICONIC				
Type	A	B	C	Power
xx-250	600	300	300	200W
xx-350	900	300	600	310W
xx-420	600	600	300	350W
xx-540	800	600	300	450W
xx-750	900	700	600	600W
xx-820	1700	400	900	710W
xx-870	1195	595	900	730W
xx-900	1000	800	600	780W
xx-1200	1200	800	900	1000W
xx-1250	1600	600	900	1000W

xx ... CL, BH, GB, GH, SH
 Nominal Voltage 230V
 Frequency 50-60Hz
 Protection IP45

SMARTLINE:



Variants SL					
Type	A	B	C	D	Power
SL-175	495	350	300	-	170W
SL-320	595	595	300	-	320W
SL-520	950	615	600	300	520W
SL-700	1100	650	750	300	700W
SL-1000	1240	815	900	400	1000W

Nominal Voltage 230V
 Frequency 50-60Hz
 Protection IP45

Stap 3:

Boor de acht gaten op de plekken waar de markeringen getekend zijn en plaats de pluggen.

Stap 4:

Breek de twee beugels los door ze herhaaldelijk te buigen langs de scheidingslijn in het midden (zie fig. 1).

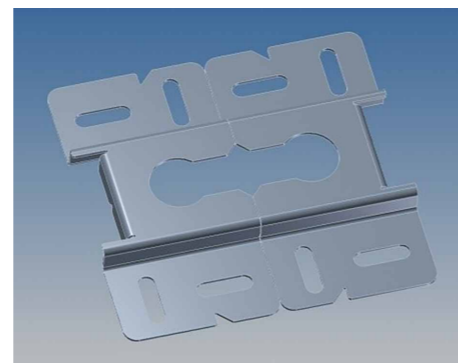


fig. 1

Stap 5:

Plaats de beugels op de muur of het plafond, zet de schroeven in de sleuven van de pluggen en schroef ze er zo diep mogelijk in (zie fig. 2).

Stap 6:

Controleer, voordat u het paneel in de beugels bevestigt, of de vier afstandshouders zo dicht mogelijk tegen het paneel geschroefd zijn.

Stap 7:

Bevestig het infrarood paneel in de beugels (zie fig. 3). Door de conische vorm van de ronde steunen aan de achterkant van het paneel, kan het paneel naar voren getrokken worden om het paneel in de beugels te vergrendelen. Wanneer u het paneel aan de muur bevestigt, kan het helpen deze iets op te tillen.

Stap 8:

Draai de vier afstandshouders aan de achterkant van het paneel richting de muur of plafond, totdat ze de muur raken en het paneel naar behoren stabiliseren. De steunen van het paneel zullen in de beugels klikken. Zorg ervoor dat de vier afstandshouders op dezelfde afstand worden ingesteld.

Stap 9:

Zorg ervoor dat het paneel niet meer van de muur of het plafond kan worden verwijderd en dat het correct gefixeerd is. U kunt nu de stekker in het stopcontact steken en uw verwarming aanzetten.

Demontage:

Haal de stekker uit het stopcontact. Schroef de 4 afstandshouders aan de achterzijde van het paneel zo ver mogelijk terug. Het paneel kan nu van de beugels worden verwijderd.

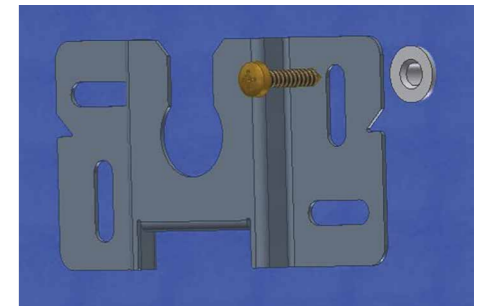


fig. 2

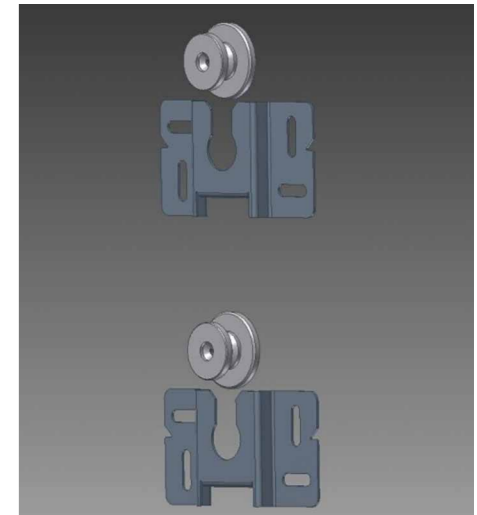


fig. 3

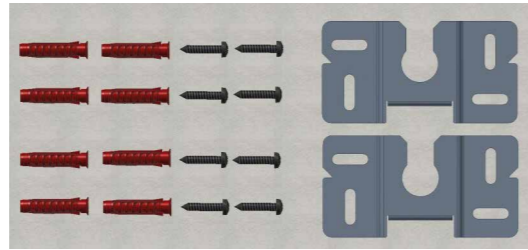


Heat4All ICONIC Paneles Infrarrojos

Guía de Montaje (Panel)

Paso 1:

Por favor verifique que los tacos y tornillos sean apropiados para su pared o techo. No asumimos ninguna responsabilidad por la instalación del panel. Adicionalmente, no asumimos ninguna garantía por daños resultantes de la instalación del panel si no se usan los soportes originales. Adicionalmente, no asumimos la responsabilidad por daños resultantes como consecuencia.



El set de montaje se compone de los siguientes elementos:
 2 Soportes de pared
 8 Tornillos
 8 Tacos (o anclajes)

Importante:

- ¡La capacidad de carga de cada anclaje en la pared correspondiente es de mínimo 20kg!
- ¡El panel solo puede ser montado en interiores!
- ¡Se deben respetar la normatividad nacional y las guías de montaje y operación!

Por favor asegúrese de que cuando un panel está instalado en una habitación de un niño, esté mínimo a una altura de 1,2 m sobre el piso. Para montajes en el techo, debe tener una altura mínima de 1,8 m.

El panel solo puede ser montado o desmontado cuando esté a temperatura ambiente.

La distancia mínima a la pared o techo debe ser de 25mm. Estas distancias aplican cuando se utiliza el procedimiento original de montaje.

La distancia mínima a objetos de los paneles debe ser de 40cm. Lateralmente no puede ser menor de 20cm.

Wichtig:

El panel no se puede instalar cerca de bañeras, piscinas o dichas. En caso de instalación de algún especialista, debe seguir la norma VDE 0100 Parte 701, Parte 702 y Parte 703.

Los paneles son resistentes a las salpicaduras (IP45).

Para la instalación en accesos públicos, debe seguir la norma VDE 0108.

La toma eléctrica utilizada no debe estar detrás del panel. En habitaciones húmedas, la toma corriente debe estar fuera de la zona de seguridad 0, 1 y 2. El panel se puede colocar a partir de la zona de seguridad 2.

UK Substituto: EL Regulatorio 701.512.3 permite la instalación de enchufes de 230 V, en una habitación con Ducha o Bañera, si hay una distancia de 3 metros en horizontal del borde de la Zona 1.

Debe colocar un dispositivo de desconexión o dejar libre el acceso a la toma para poder desconectar de manera segura.

La toma debe permanecer libre de tensión durante todo el tiempo de funcionamiento con un sistema de control. Cuando el panel se conecte directamente, se debe asegurar que el circuito eléctrico pueda apagarse automáticamente, por ejemplo usando un fusible.

No está permitido taladrar el panel, ya que un agujero lo dañaría. Si su panel tiene uno, ya no es seguro y debe desconectarse de la corriente eléctrica.

El panel puede montarse en paredes o techos.

Excepciones:

El montaje en techos de los Paneles con Imagen (BH-xxx), de Vidrio con Imagen (BG-xxx) o de Vidrio (GH-xxx) solo se permite con el marco original.

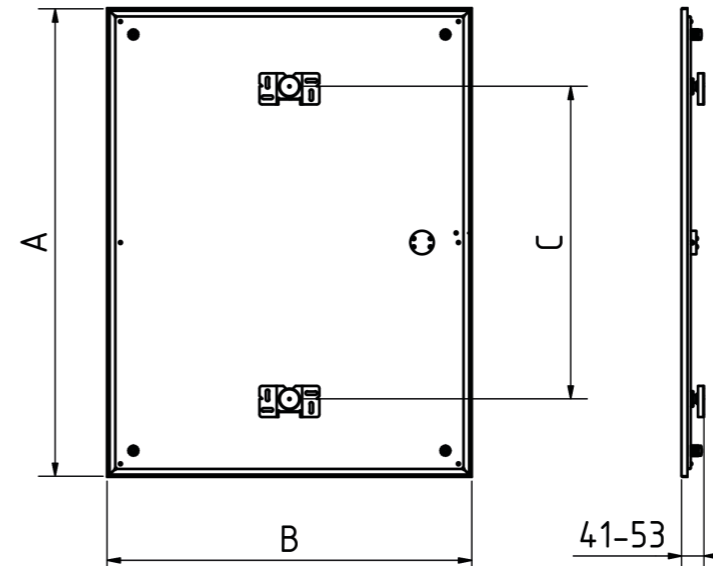
No se permite el montaje de Paneles de Espejo (SH-xxx).

Paso 2:

Marque con un nivel de agua dos cruces a la distancia "A" (que depende de cada panel) en la pared o el techo en donde hará la instalación. Esta distancia entre ambos soportes es decisiva para lograr una fijación correcta del panel.

Coloque un soporte sobre la cruz y marque la posición de los ocho tornillos en el lugar de montaje escogido. Si va a hacer el montaje en una pared, la ranura ambos soportes debe mirar hacia arriba.

ICONIC:



Variants ICONIC				
Type	A	B	C	Power
xx-250	600	300	300	200W
xx-350	900	300	600	310W
xx-420	600	600	300	350W
xx-540	800	600	300	450W
xx-750	900	700	600	600W
xx-820	1700	400	900	710W
xx-870	1195	595	900	730W
xx-900	1000	800	600	780W
xx-1200	1200	800	900	1000W
xx-1250	1600	600	900	1000W

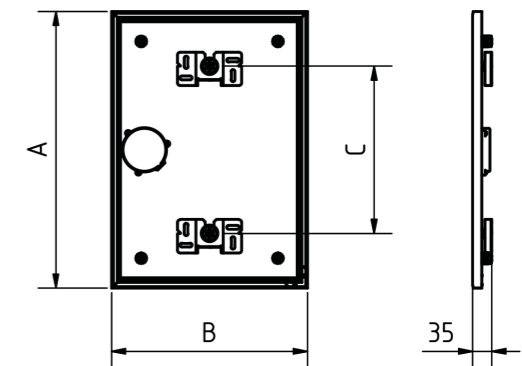
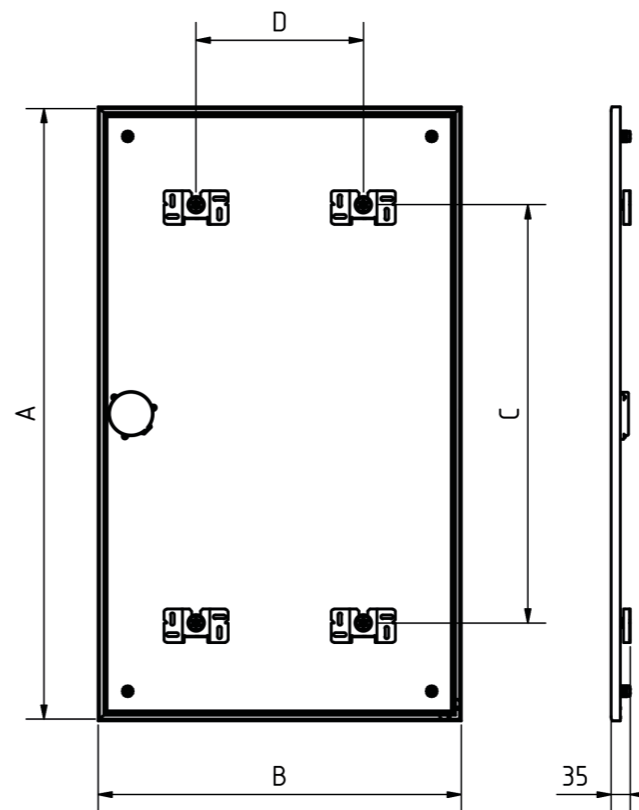
xx ... CL, BH, GB, GH, SH

Nominal Voltage 230V

Frequency 50-60Hz

Protection IP45

SMARTLINE:



Variants SL					
Type	A	B	C	D	Power
SL-175	495	350	300	-	170W
SL-320	595	595	300	-	320W
SL-520	950	615	600	300	520W
SL-700	1100	650	750	300	700W
SL-1000	1240	815	900	400	1000W

Nominal Voltage 230V

Frequency 50-60Hz

Protection IP45

Paso 3:

Haga los huecos en los sitios marcados usando un taladro y coloque uno de los tacos incluidos en cada hueco.

Paso 4:

Separe ambos soportes de pared por la mitad a través de movimientos de vaivén (vea la imagen 1).

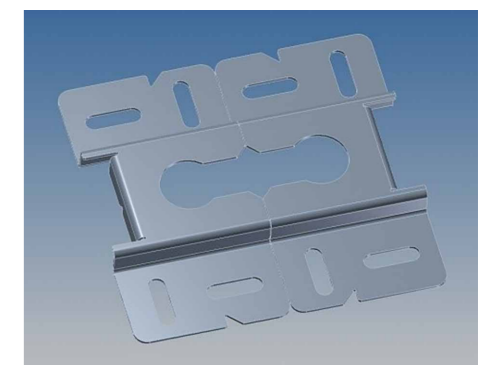


Imagen 1

Paso 5:

Fije los soportes de pared, apriete los tornillos tanto como pueda a través de la ranura del soporte en los tacos (vea la imagen 2).

Paso 6:

Antes de colocar el panel infrarrojo en los soportes, verifique que las cuatro piezas de distancia en la parte trasera del panel estén ajustadas hasta el tope.

Paso 7:

Coloque el panel en los dos soportes de pared (vea la imagen 2).

Girando los soportes redondos que están en el panel, se puede mover hacia adelante o atrás, para lograr un ajuste perfecto.

Es posible que durante el montaje haya un poco de elevación.

Paso 8:

Gire las cuatro piezas redondas de la parte trasera del panel hacia afuera (alejarse de la pared o techo), hasta que el panel tenga una posición fija. Las piezas deben quedar bloqueadas en el soporte. Verifique que las cuatro piezas queden igualmente desatornilladas.

Paso 9:

Asegúrese de que el panel no se puede quitar de la pared y que está completamente fijo. En este momento puede conectar el panel a la toma eléctrica y encenderlo.

Desmontaje:

Para cortar el suministro eléctrico, retire la toma de la pared. Gire las cuatro piezas redondas en de la parte trasera del panel hasta el tope, de modo que quede libre y pueda moverse y retirarse de los soportes.

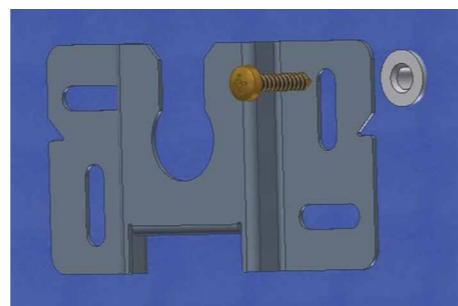


Imagen 2

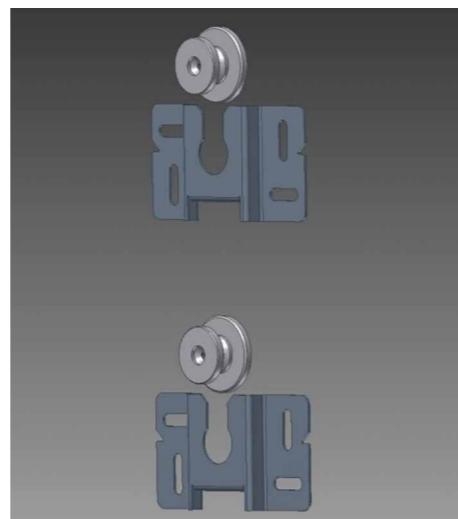


Imagen 3



Heat4All ICONIC Radiateur Infrarouge Instructions de Montage (Tableux)

Etape 1:

Assurez-vous que le kit de montage fourni est compatible avec la matière de votre mur ou plafond. Nous déclinons toute responsabilité et/ou dommages résultant d'une installation sur une structure inappropriée ou non compatible avec le kit de montage (chevilles). En cas de doute, faites appel à un professionnel.

Informations importantes:

La charge minimum par cheville doit être de 20 kg ou plus.

Le radiateur infrarouge ne peut être utilisé qu'à l'intérieur des locaux.

Par ailleurs, toutes les réglementations et normes nationales, ainsi que le manuel de montage, doivent être respectés scrupuleusement.

Veillez noter que les radiateurs installés dans les crèches, les garderies ou les pièces accessibles aux enfants, doivent être placés à au moins 1.20 m du sol. Lors d'une installation au plafond, la hauteur minimale du plafond doit être de 1.8 m. Le radiateur ne peut être manipulé que lorsqu'il est complètement éteint. La distance minimale par rapport au mur ou plafond est de 25 mm. Vous êtes certain de respecter cette distance si vous utilisez le kit de montage prévu à cet effet. La distance minimale entre le radiateur et n'importe quel objet est de 40 cm. Sur les côtés, une distance minimale de 20 cm doit être respectée.

Informations importantes:

Le radiateur ne doit pas être installé à proximité immédiate des baignoires, douches ou piscines. Les normes nationales en matière d'installation d'appareils électriques en salle de bain doivent être respectées, notamment la norme française C 15-100 et les normes VDE0100 part 701/702/703. Le radiateur est protégé contre les éclaboussures multi-directionnelles (IP 45). La prise d'alimentation du radiateur ne doit pas être localisée dans les volumes 0,1 et 2. Le radiateur peut être installé en volume 2.

Modification Royaume Uni : La régulation 701.512.3 permet aux prises 230V d'être installées dans une pièce équipée d'une baignoire ou d'une douche, dans la mesure où elles se trouvent à une distance horizontale de 3m de la frontière de la zone 1.

Lors de l'installation du radiateur dans des établissements recevant du public, référez-vous aux normes nationales en vigueur (VDE108). L'alimentation du radiateur doit être raccordée à un dispositif de coupure tel qu'un disjoncteur différentiel, l'accès à la prise doit être sécurisé. Lors de l'utilisation du radiateur avec des interrupteurs ou des thermostats, l'alimentation principale du radiateur doit pouvoir être coupée à tout instant. Si le radiateur est branché en direct via sa prise, assurez-vous qu'il est possible de couper l'alimentation en toutes circonstances via un interrupteur ou un dispositif de coupure électrique. Ne pas placer la prise derrière le radiateur. Respectez en toutes circonstances les normes électriques en vigueur. En cas de doute, faites appel à un professionnel.

Le perçage à travers le panneau du radiateur est strictement interdit. Cela détruirait le radiateur et rendrait très dangereuse son utilisation. La garantie constructeur ne serait plus assurée.

Les radiateurs peuvent être installés sur les murs ou au plafond.

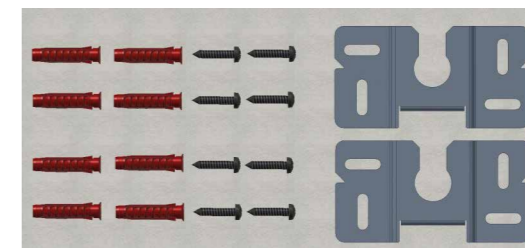
Exceptions:

Pour les gammes „Tableaux“ (BH-xxx), „Tableaux verre“ (GH-xxx), „Verre teinté“ (GB-xxx) avec cadres, l'installation au plafond est autorisée, à condition d'utiliser le cadre original uniquement.

Les radiateurs Miroirs (SH-xxx) ne peuvent pas être installés au plafond.

Etape 2:

A l'aide d'un niveau, tracez avec précision 2 croix écartées d'une distance de « A » (se reporter au tableau ci-contre afin d'identifier votre modèle). La précision du tracé est essentielle afin d'obtenir un assemblage précis et sécuritaire.

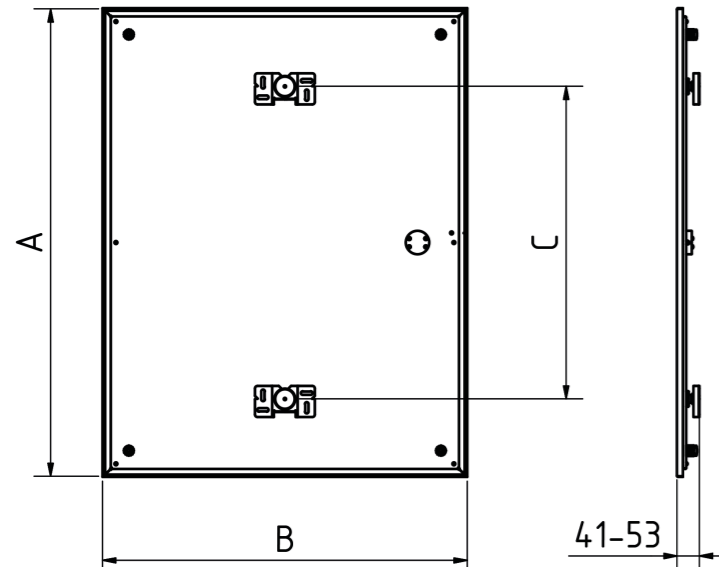


Le kit de montage inclut:

- 2 platines de fixation
- 8 vis
- 8 chevilles

Saisissez une platine de fixation et positionnez le centre de son cercle aligné avec la croix (voir schéma ci-dessus). Tracez les 4 emplacements pour les trous recevant les chevilles. Recommencez avec l'autre platine de fixation. Pour une fixation au mur, la partie ouverte de la platine doit se trouver vers le haut (voir figure ci-après).

ICONIC:



Variants ICONIC				
Type	A	B	C	Power
xx-250	600	300	300	200W
xx-350	900	300	600	310W
xx-420	600	600	300	350W
xx-540	800	600	300	450W
xx-750	900	700	600	600W
xx-820	1700	400	900	710W
xx-870	1195	595	900	730W
xx-900	1000	800	600	780W
xx-1200	1200	800	900	1000W
xx-1250	1600	600	900	1000W

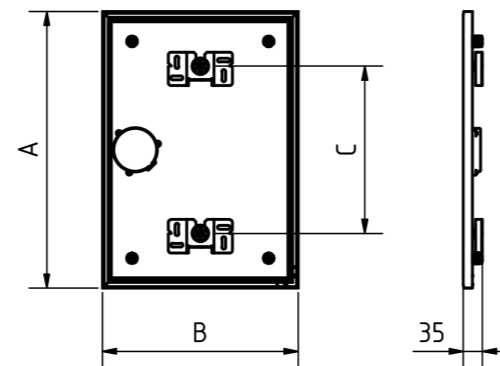
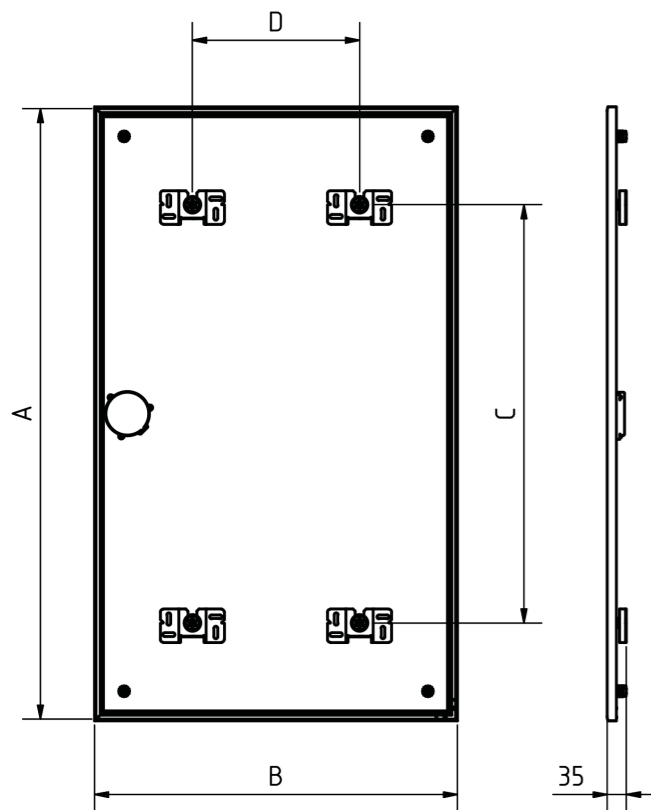
xx ... CL, BH, GB, GH, SH

Nominal Voltage 230V

Frequency 50-60Hz

Protection IP45

SMARTLINE:



Variants SL					
Type	A	B	C	D	Power
SL-175	495	350	300	-	170W
SL-320	595	595	300	-	320W
SL-520	950	615	600	300	520W
SL-700	1100	650	750	300	700W
SL-1000	1240	815	900	400	1000W

Nominal Voltage 230V

Frequency 50-60Hz

Protection IP45

Etape 3:

Percez les 8 trous aux emplacements repérés, de la longueur des chevilles. Insérez les chevilles à l'aide d'un marteau.

Etape 4:

Séparez les 2 platines en les pliant par le milieu (Voir fig. 1).

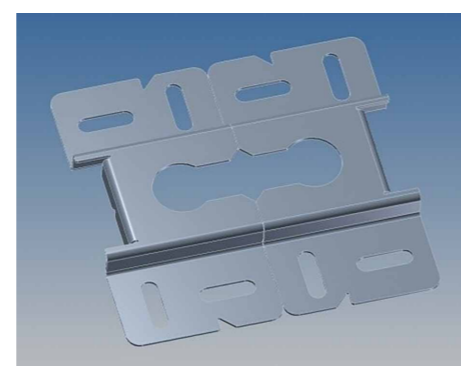


fig. 1

Etape 5:

Placez les platines de fixation sur le mur ou le plafond aux emplacements repérés puis insérez les vis dans les chevilles. Réalisez un serrage approprié maximal sans faire tourner la cheville sur elle-même. (Voir fig. 2).

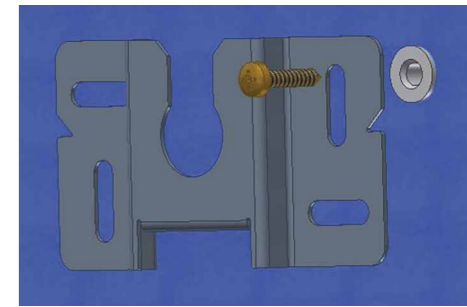


fig. 2

Etape 6:

Avant de positionner le radiateur sur les platines de fixation, assurez-vous que les 4 plots blancs en plastique (situés sur l'arrière aux 4 extrémités) sont vissés à leur maximum.

Etape 7:

Positionnez le radiateur sur les platines de fixation (voir fig. 3).

Du fait de la forme conique des 2 plots en aluminium du radiateur, celui-ci peut être ajusté sur les platines de fixation, de façon à le bloquer.

Lorsque le radiateur est monté au mur, soulevez-le légèrement afin d'atteindre la position de blocage finale.

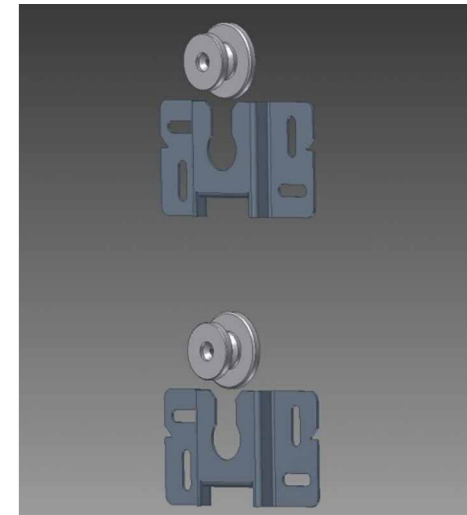


fig. 3

Etape 8:

Dévissez les 4 plots blancs du radiateur jusqu'à ce qu'ils touchent fermement le mur ou le plafond. Le but est de parfaitement stabiliser et bloquer le radiateur sur sa fixation, afin d'interdire tout décrochage.

Etape 9:

Assurez-vous que le radiateur est bloqué sur son système de fixation, et qu'il ne peut plus en sortir. Vous pouvez désormais brancher la prise du radiateur dans la prise murale afin de démarrer le radiateur.

Démontage:

Débranchez la prise d'alimentation du radiateur du mur afin de couper le courant. Assurez-vous que le radiateur est froid avant toute manipulation. Vissez les 4 plots blancs situés dans les angles (l'inverse de l'étape 6) aussi loin que possible, afin de débloquer le radiateur de sa fixation. Vous pouvez désormais retirer le radiateur de sa fixation.



Heat4All ICONIC Infrapunalämmitin Asennusohjeet (paneelilämmitin)

Askel 1:

Varmista, että lämmittimen mukana toimitettavat ruuvit ja muoviproput soveltuvat taloiseinä- ja/tai kattorakenteille. Valmistaja ei ota vastuuta mahdollisista vahingoista, jotka aiheutuvat lämmittimen asennuksesta, eivätkä ne kuulu lämmittimen takuun piiriin. Valmistaja ei myöskään ota vastuuta tästä mahdollisesti seuraavista muista vahingoista.

Tärkeää:

Jokaisen muovipropan täytyy kestää vähintään 20 kg kuorma.

Infrapunalämmittimen saa asentaa vain sisätiloihin.

Kaikkia kansallisia sääntöjä ja ohjeita, kuten myös asennus- ja käyttöohjeissa mainittuja sääntöjä, on ehdottomasti noudatettava.

Mikäli lämmitin asennetaan lastenhuoneeseen, tai huoneessa oleskelee lapsia, lämmitin on asennettava vähintään 1,2 metrin korkeuteen. Jos lämmitin asennetaan kattoon, minimiasennuskorkeus on 1,8 metriä maanpinnasta.

Anna lämmittimen jäähtyä ennen asennusta / poistoa paikaltaan.

Varmista, että lämmitin on vähintään 25mm päässä seinästä tai katosta. Tämä ehto täyttyy automaattisesti mukana tulleita, alkuperäisiä kiinnikkeitä käyttämällä.

Vähimmäisetäisyyden kaikista esineistä ja huonekaluista tulee olla vähintään 40 cm. Lämmittimen sivuilla vähimmäisetäisyys kaikista esineistä on 20 cm.

Tärkeää:

Lämmittintä ei saa asentaa kylpyammeeseen, suihkun tai uima-altaan välittömään läheisyyteen.

Jos asennuksen suorittaa alan ammattilainen, hänen on noudatettava seuraavia standardeja: VDE 0100 osa 701, osa 702 ja osa 703.

Lämmittimet on suojattu vesiroiskeita vastaan (luokitus IP45).

Jos lämmitin asennetaan julkisiin tiloihin, asennuksessa on noudatettava säädöstä VDE 0108.

Pistorasia, johon lämmitin kytketään, ei saa olla lämmittimen takana. Märissä tiloissa ja kylpyhuoneissa pistorasian täytyy sijaita turva-alueiden 0, 1 ja 2 ulkopuolella. Lämmittimen saa asentaa turva-alueelle 2.

Sääntömuutos UK: Säännös 701.512.3 sallii 230 V pistorasian asentamisen huoneeseen, jossa on kylpyamme tai suihku, mikäli pistorasiat on asennettu vaakasuoraan 3m etäisyydelle vyöhykkeen 1 rajasta.

Tarkista ajankohtaiset turvallisuusmääräykset aina sähköasentajaltasi ennen asennusta.

Varmista, että pistotulppa on esillä asennuksen jälkeen ja että sen voi irrottaa tarpeen vaatiessa pistorasiasta.

Mikäli lämmitin on johdotettu suoraan virtalähteeseen varmista, että lämmittimen saa tarvittaessa välittömästi kytkettyä pois päältä.

Käytettäessä kytkimiä tai termostaattia päävirtalähteen täytyy olla pois päältä. Jos lämmittintä säädellään suoraan, varmista, että virran saa tarvittaessa välittömästi pois päältä esimerkiksi turvakytimen tai vikavirtasuojan avulla.

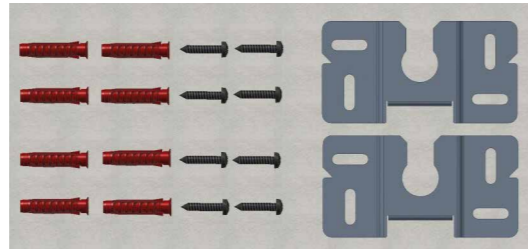
Lämmittinpaneeliin ei saa porata reikiä; poraaminen rikkoo lämmittimen. Jos poraat lämmittintä, sen turvallisuudesta ei enää ole varmuutta. Lämmittintä ei saa enää kytkeä virtalähteeseen.

Lämmittinpaneeli voidaan asentaa seinälle tai kattoon.

Poikkeukset:

Taululämmittimet (BH-xxx), lasipintaiset taululämmittimet (GB-xxx) ja värilasipintaiset lämmittimet (GH-xxx) saa asentaa kattoon vain käyttämällä alkuperäisiä kehyksiä.

Peililämmittimiä (SH-xxx) ei saa asentaa kattoon.



Asennustarvikkeet sisältävät:

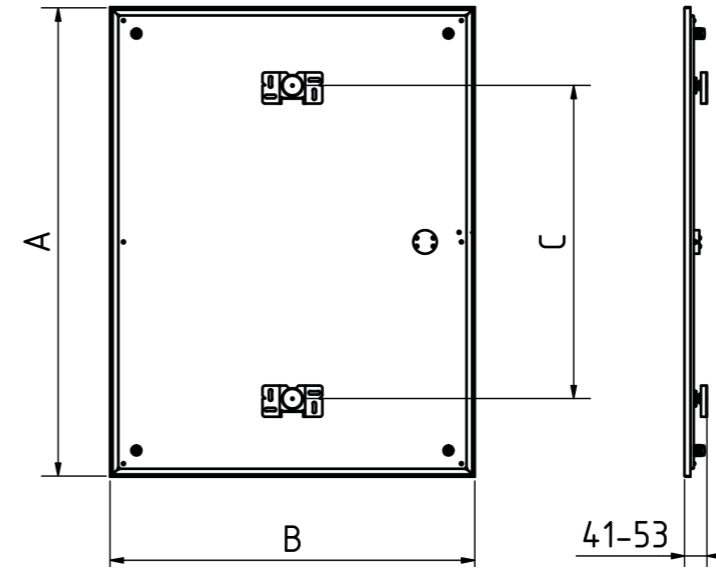
- 2 seinäkiinnikettä
- 8 ruuvia
- 8 muoviproppua

Askel 2:

Merkitse seinälle kiinnikkeiden paikat piirtämällä kaksi rastia „X“. Käytä vatupassia varmistaaksesi, että lämmitin tulee suoraan. Varmista, että rastien etäisyys toisistaan on etäisyys „A“ seinällä tai katossa. Etäisyyden on oltava täsmälleen oikein, jotta lämmitin lukittuu paikalleen kiinnikkeisiin.

Aseta yksi seinäkiinnike ensimmäisen „X“ –merkin päälle. Merkitse seinälle kahdeksan poranreiän sijainti. Jos asennat lämmittintä seinälle, varmista, että kiinnikkeiden avonainen puoli on ylöspäin.

ICONIC:



Variants ICONIC				
Type	A	B	C	Power
xx-250	600	300	300	200W
xx-350	900	300	600	310W
xx-420	600	600	300	350W
xx-540	800	600	300	450W
xx-750	900	700	600	600W
xx-820	1700	400	900	710W
xx-870	1195	595	900	730W
xx-900	1000	800	600	780W
xx-1200	1200	800	900	1000W
xx-1250	1600	600	900	1000W

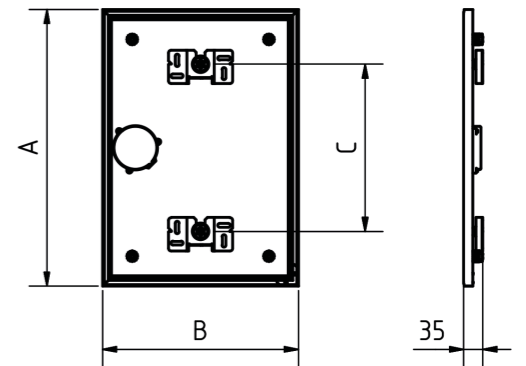
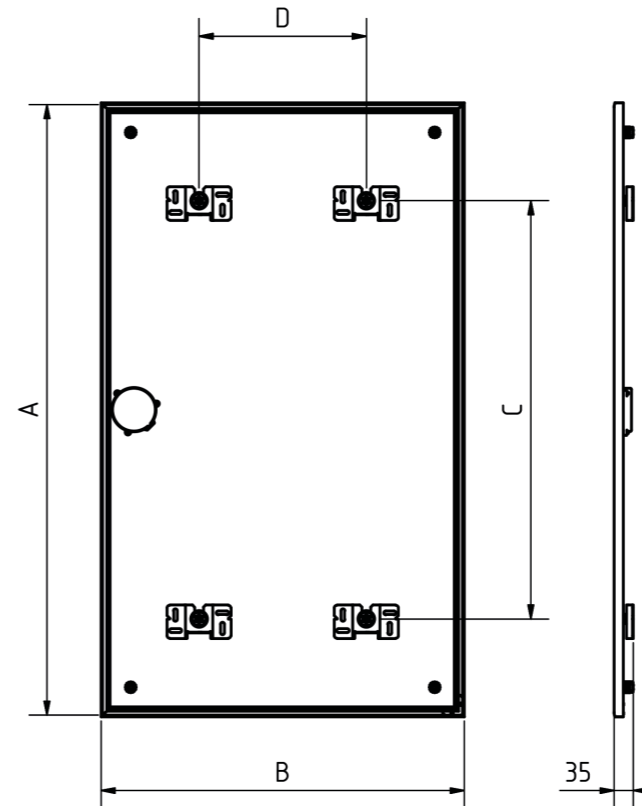
xx ... CL, BH, GB, GH, SH

Nominal Voltage 230V

Frequency 50-60Hz

Protection IP45

SMARTLINE:



Variants SL					
Type	A	B	C	D	Power
SL-175	495	350	300	-	170W
SL-320	595	595	300	-	320W
SL-520	950	615	600	300	520W
SL-700	1100	650	750	300	700W
SL-1000	1240	815	900	400	1000W

Nominal Voltage 230V

Frequency 50-60Hz

Protection IP45

Askel 3:

Poraa kahdeksan reikää merkitsemiisi kohtiin ja työnnä niihin muoviproput.

Askel 4:

Erota seinäkiinnikkeet toisistaan taivuttelemalla niitä keskellä olevaa viivaa pitkin (katso kuva 1).

Askel 5:

Aseta seinäkiinnikkeet seinälle tai kattoon, työnnä ruuvit reikien läpi muoviproppuihin ja kiristä ruuvit mahdollisimman tiukalle (katso kuva 2).

Askel 6:

Ennen kuin sijoitat lämmitinpaneelin kiinnikkeisiin, varmista, että lämmittimen takana olevat neljä välikettä on ruuvattu sisään.

Askel 7:

Aseta infrapunapaneeli kiinnikkeisiin (katso kuva 3).

Koska paneelin pyöreät kiinnikkeet ovat kartiomaisia, lämmitinpaneelia voi vetää eteenpäin, jotta se lukittuu paikalleen kiinnikkeisiin. Jos asennat lämmitinpaneelia seinälle, sitä kannattaa hieman nostaa.

Askel 8:

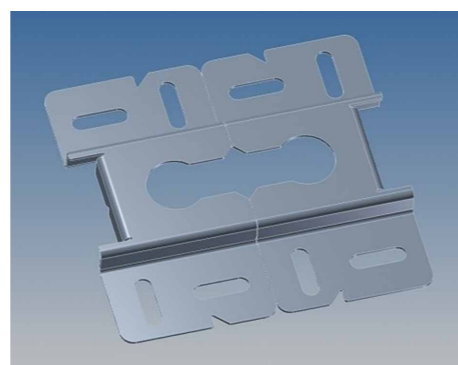
Ruuvaa lämmittimen takana olevat neljä välikettä auki (kohti seinää tai kattoa) kunnes ne koskettavat seinää ja vakauttavat lämmitinpaneelin paikalleen. Lämmittimen kiinnikkeet lukittuvat seinäkiinnikkeisiin. Varmista, että kaikki välikkeet on ruuvattu samalle etäisyydelle.

Askel 9:

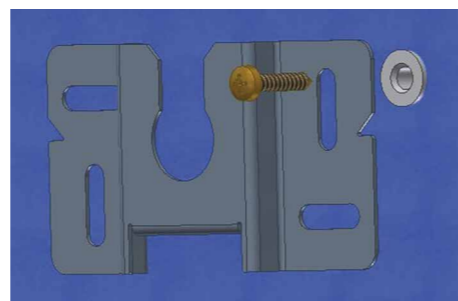
Varmista, että lämmitin on tukevasti paikallaan eikä lähde irti kiinnikkeistä. Voit nyt työntää pistotulpan pistorasiaan ja laittaa lämmittimen päälle.

Lämmittimen irrottaminen kiinnikkeistä:

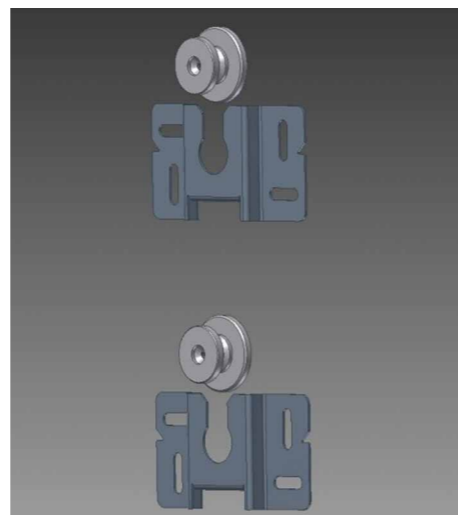
Irrota pistotulppa pistorasiasta. Anna lämmittimen jäähtyä. Ruuvaa lämmittimen takana olevat neljä välikettä sisään, jotta lämmitin lähtee irti kiinnikkeistä. Irrota lämmitin kiinnikkeistä.



kuva 1



kuva 2



kuva 3



Navodila za namestitev infrardečega grelnega panela Heat4All ICONIC

Korak 1:

Preverite ali so priloženi vložki in vijaki primerni za namestitev na vašo steno ali strop. Za lastno namestitev vašega grelnika ne prevzemamo nobene odgovornosti. V primeru, da za namestitev ne uporabite priložene nosilce in nastane škoda, garancija ni veljavna mi pa za nastalo škodo ne odgovarjamo.

Pomembno:

Nosilnost posameznega vložka v steni mora znašati minimalno 20 kg. Infrardeče grelne panele lahko namestimo samo v notranjih prostorih. Upoštevati morate zakonsko določene državne predpise in norme ter pojasnila v navodilih za namestitev in uporabo panela.

Bodite pozorni, da panel v otroških sobah ali sobah, kjer imajo otroci dostop, namestite minimalno 1,2 m nad tlemi. Pri stropni montaži minimalna višina namestitve znaša 1,8 m. Panel lahko namestite ali demontirate samo takrat, ko je ta popolnoma hladen. Minimalna razdalja do stene in stropa mora znašati 25 mm. V primeru uporabe priloženega seta za namestitev so te razdalje že podane. Minimalna razdalja med panelom in drugimi objekti v prostoru naj znaša 40 cm. Na straneh panela razdalja ne sme biti manjša od 20 cm.

Pomembno:

Panel ne nameščajte v bližini kadi, kabine za prhanje ali bazena. V primeru namestitve s strani pooblaščenih oseb, morajo biti upoštevana tehnična navodila VDE 0100 del 701, del 702 in del 703. Paneli so zaščiteni pred pljuski vode (IP45). V primeru namestitve na javnih mestih se morajo upoštevati navodila VDE 0108. Vtičnica za priklop na električno omrežje ne sme biti za panelom. V vlažnih prostorih mora vtičnica biti zunaj varnostnega območja 0,1 in 2. Panel lahko namestimo v varnostnem območju 2.

Britanska sprememba: Uredba 701.512.3 omogoča namestitev 230 V vtičnic v prostoru s kadjo ali prho, pod pogojem, da so nameščeni 3 m vodoravno od meje cone 1.

Za varni izklop iz električnega omrežja, mora biti uren ločevalnik ali prosti dostop do vtičnice. Zagotoviti moramo, da lahko napajalnik med obratovanjem, preko termostata ali stikala nemoteno preklapljam. Če želimo grelni panel neposredno vklopiti, moramo zagotoviti, da lahko električni tok s pomočjo varnostnega stikala ali FID-stikala nemudoma prekinemo. Na panelu ne smete vrtati lukenj, saj ga s tem uničite. V primeru, da izvrtate luknje v panel, ga morate nemudoma odklopiti iz električnega omrežja, saj ta ni več varen za uporabo.

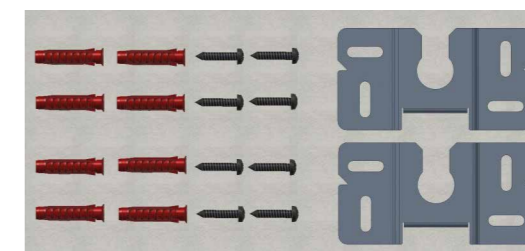
Panel lahko namestimo na steno ali strop.

Izjeme:

Stropna namestitev panela s sliko, s stekleno sliko ali dekorativnim steklom je dovoljena samo z originalnim okvirjem. Stropna namestitev grelnega panela z ogledalom ni dovoljena.

Korak 2:

Z vodno tehniko na steno ali strop označite mesti, kjer boste pritrdili nosilca. Razdalja med obema luknjama je označena s črko "A" in je odvisna od panela, ki ste ga izbrali. Ta razdalja med obema nosilcema je zelo pomembna, saj le tako lahko zagotovimo trdno namestitev panela na steno ali strop.

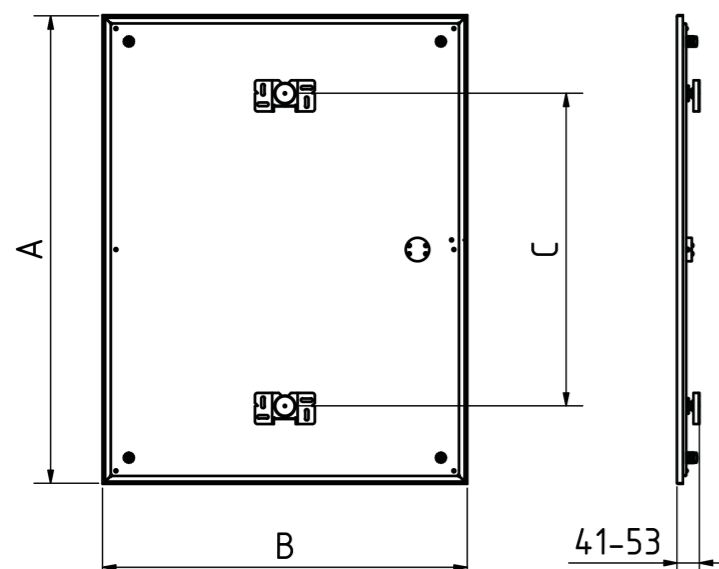


Priložen set za namestitev vsebuje:

2 nosilca
8 vijakov
8 vložkov

Položite nosilca na prej označeni mesti in zarišite osem točk za pritrnitev. Bodite pozorni, da pri stenski namestitvi utor nosilca obrnete navzgor.

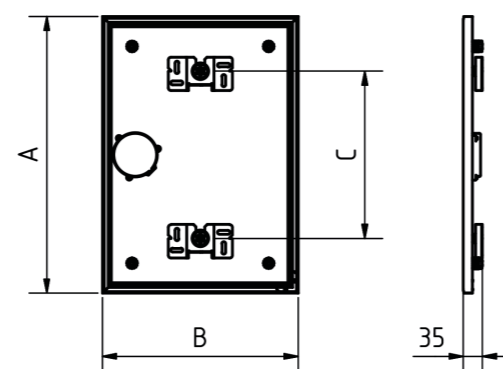
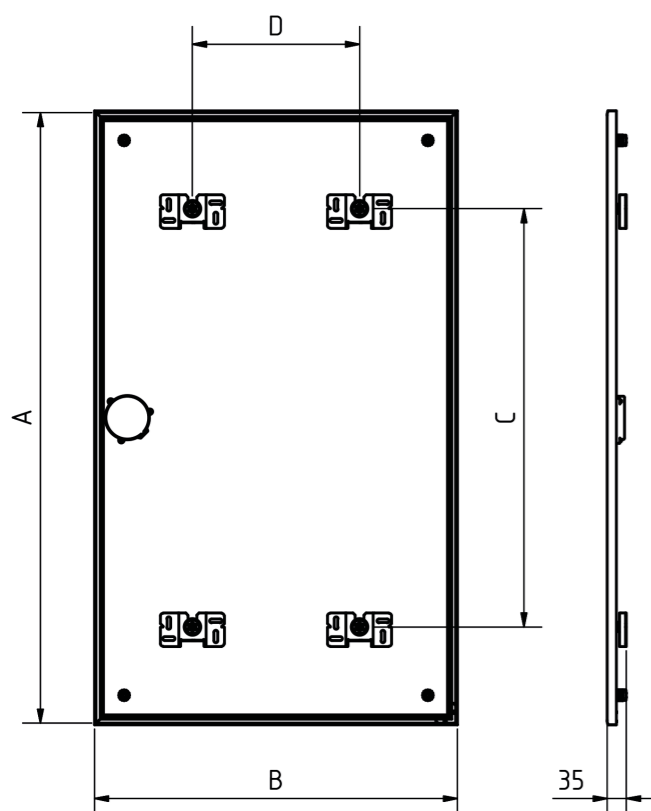
ICONIC:



Variants ICONIC				
Type	A	B	C	Power
xx-250	600	300	300	200W
xx-350	900	300	600	310W
xx-420	600	600	300	350W
xx-540	800	600	300	450W
xx-750	900	700	600	600W
xx-820	1700	400	900	710W
xx-870	1195	595	900	730W
xx-900	1000	800	600	780W
xx-1200	1200	800	900	1000W
xx-1250	1600	600	900	1000W

xx ... CL, BH, GB, GH, SH
 Nominal Voltage 230V
 Frequency 50-60Hz
 Protection IP45

SMARTLINE:



Variants SL					
Type	A	B	C	D	Power
SL-175	495	350	300	-	170W
SL-320	595	595	300	-	320W
SL-520	950	615	600	300	520W
SL-700	1100	650	750	300	700W
SL-1000	1240	815	900	400	1000W

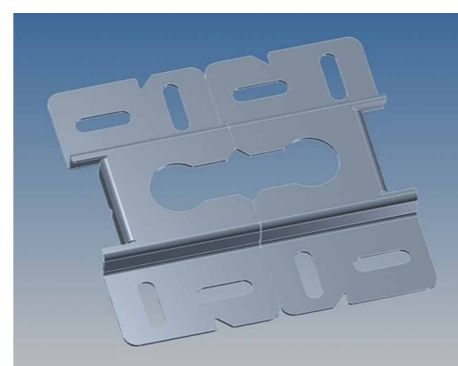
Nominal Voltage 230V
 Frequency 50-60Hz
 Protection IP45

Korak 3:

Na označenih mestih izvrtajte luknje, v katere vstavite priložene vložke.

Korak 4:

Z večkratnim upogibanjem ločite oba nosilca med seboj (glej sliko 1).



Slika 1

Korak 5:

Nosilca pritrnite tako, da vijake skozi režo v nosilcu privijete do konca v vložek (glej sliko 2).

Korak 6:

Preden grelnik obesite na nosilca, preverite ali so vsi štirje distančniki na zadnji strani grelnika do konca priviti.

Korak 7:

Sedaj lahko infrardeči grelni panel namestite na nosilca (glej sliko 3).

Zaradi stožčaste odprtine okroglih držal na panelu, lahko panel preprosto povlečete v nosilca na steni in ga pritrдите.

V primeru stenske namestitve panel na rahlo privzdignite.

Korak 8:

Vse štiri distančnike nameščene na zadnji strani panela, zavrtite (v smeri stene ali stropa) dokler infrardeči grelni panel ni povsem stabilen. S tem boste onemogočili, da bi držala panela izskočila iz obeh nosilcev. Bodite pozorni, da bodo vsi distančniki imeli enako oddaljenost od stene ali stropa.

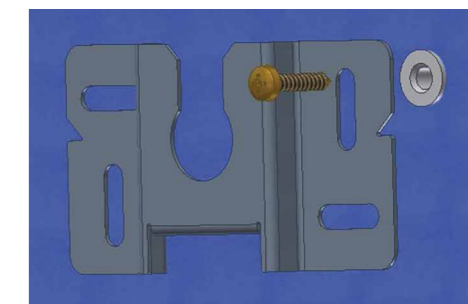
Korak 9:

Preverite ali je grelnik dobro pritrjen, da ne bi padel s stene ali stropa. Potem vtič infrardečega grelnega panela namestite v vtičnico in ga vključite.

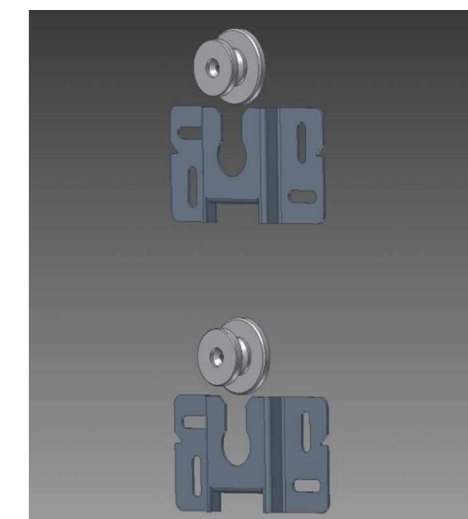
Demontaža:

Za odklop od električnega omrežja izvlecite vtič iz vtičnice.

Zavrtite vse štiri distančnike na zadnji strani panela vse do konca, dokler se infrardeči grelni panel ne sprostí in ga snemite iz nosilcev.



Slika 2



Slika 3



Pannello Radiante A Infrarossi Heat4All ICONIC

Istruzioni Di Montaggio (Pannello)

Passaggio 1:

Verificare che i tasselli e le viti in dotazione siano idonei alla parete o al soffitto. Si declina ogni responsabilità per il montaggio del sistema di riscaldamento. La garanzia non copre eventuali danni riconducibili al montaggio privo della staffa a muro originale. Si declina ogni responsabilità per eventuali danni conseguenti.

Importante:

La portata di ciascun tassello nella parete corrispondente deve essere di minimo 20 kg. Il pannello a infrarossi può essere montato solo all'interno. Rispettare i regolamenti e le norme legalmente riconosciuti, nonché le indicazioni riportate nelle istruzioni d'uso e di montaggio.

Nelle stanze dei bambini o in ambienti a loro accessibili il pannello deve essere montato a un'altezza minima di 1,2 metri dal pavimento. In caso di montaggio al soffitto rispettare l'altezza minima di 1,8 m dal suolo.

Il pannello può essere montato e smontato solo se completamente raffreddato.

La distanza minima dalla parete e dal soffitto deve essere di 25 mm. Queste distanze sono predefinite se si utilizzano i componenti di montaggio originali.

Eventuali oggetti possono essere collocati davanti al pannello a minimo 40 cm di distanza. La distanza laterale non deve essere inferiore a 20 cm.

Importante:

Non installare il pannello in prossimità di vasche, docce o piscine. Se l'installazione viene eseguita da una ditta specializzata si applicano le norme VDE 0100 parte 701, parte 702 e parte 703.

I pannelli sono protetti dagli spruzzi d'acqua (IP45).

Per l'installazione in ambienti pubblici attenersi alla norma VDE 0108.

La presa utilizzata per l'alimentazione elettrica non deve trovarsi dietro al pannello. In locali umidi la presa deve trovarsi fuori dalle zone di sicurezza 0, 1 e 2. È possibile montare il pannello nella zona di sicurezza 2.

Correzione dall'inglese: La regolamentazione 701.512.3 permette alla presa elettrica da 230V di essere installata in una stanza con all'interno vasca da bagno o doccia, ammesso che vengano posizionati in orizzontale a 3 mt dalla zona 1.

È necessario predisporre un dispositivo di separazione o garantire il libero accesso alla presa per scollegare la corrente in sicurezza.

Durante il funzionamento deve essere possibile staccare in qualsiasi momento la spina dalla corrente mediante interruttore o termostato. Se l'elemento radiante è commutato direttamente, occorre assicurare l'immediata interruzione del circuito elettrico ad es. con un interruttore tagliacorrente o differenziale.

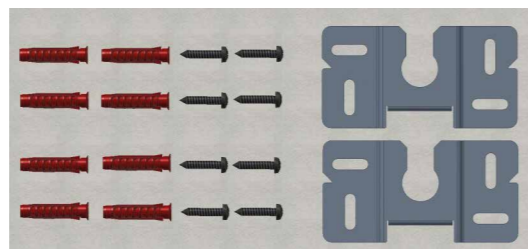
Non è consentito forare il pannello, pena il danneggiamento dell'apparecchio. Eventuali fori sul pannello non garantiscono la sicurezza di funzionamento dell'apparecchio, che non potrà più essere collegato alla corrente.

Il pannello può essere montato a parete o a soffitto.

Eccezioni:

È possibile montare a soffitto un quadro radiante (BH-xxx), un vetro radiante (GB-xxx) o un vetro decorativo radiante (GH-xxx) esclusivamente con il telaio originale.

Ceiling-mounting our Mirror Panels (SH-xxx) is prohibited.



Il kit di montaggio in dotazione comprende:

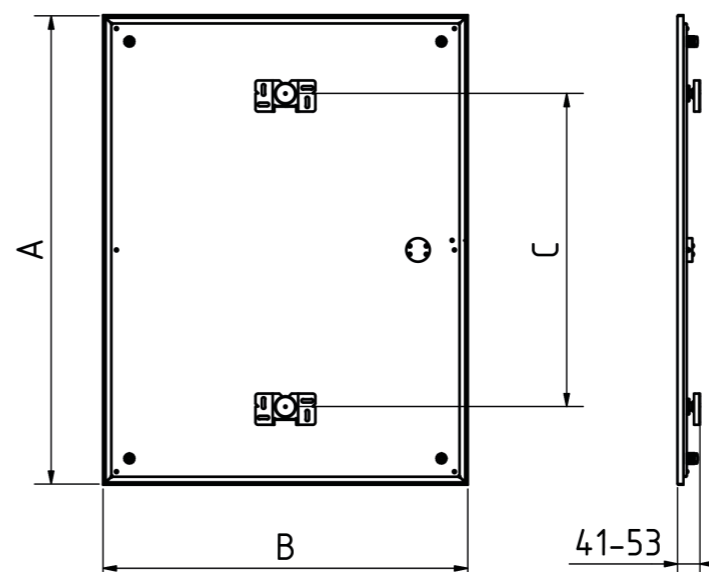
- 2 staffe a muro
- 8 viti
- 8 tasselli

Passaggio 2:

Servendosi di una livella, disegnare due croci a distanza „A“ (in base al pannello) sulla parete o sul soffitto. „A“ rappresenta la distanza tra le due staffe a muro ed è un parametro fondamentale per permettere di bloccare il fissaggio completo del pannello.

Munirsi di una staffa a muro, posizionarla sulla croce e contrassegnare gli otto fori nei punti di montaggio previsti del pannello radiante a infrarossi. In caso di montaggio a parete, l'apertura dei tagli di aggancio di entrambe le staffe a muro deve essere rivolta verso l'alto.

ICONIC:



Variants ICONIC				
Type	A	B	C	Power
xx-250	600	300	300	200W
xx-350	900	300	600	310W
xx-420	600	600	300	350W
xx-540	800	600	300	450W
xx-750	900	700	600	600W
xx-820	1700	400	900	710W
xx-870	1195	595	900	730W
xx-900	1000	800	600	780W
xx-1200	1200	800	900	1000W
xx-1250	1600	600	900	1000W

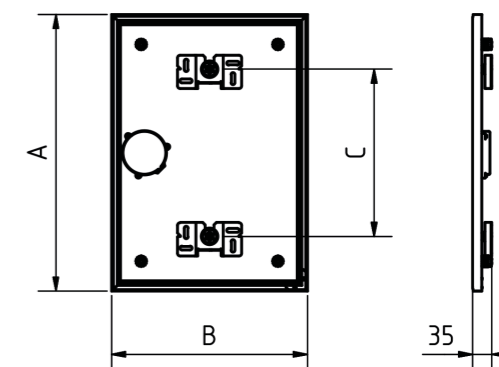
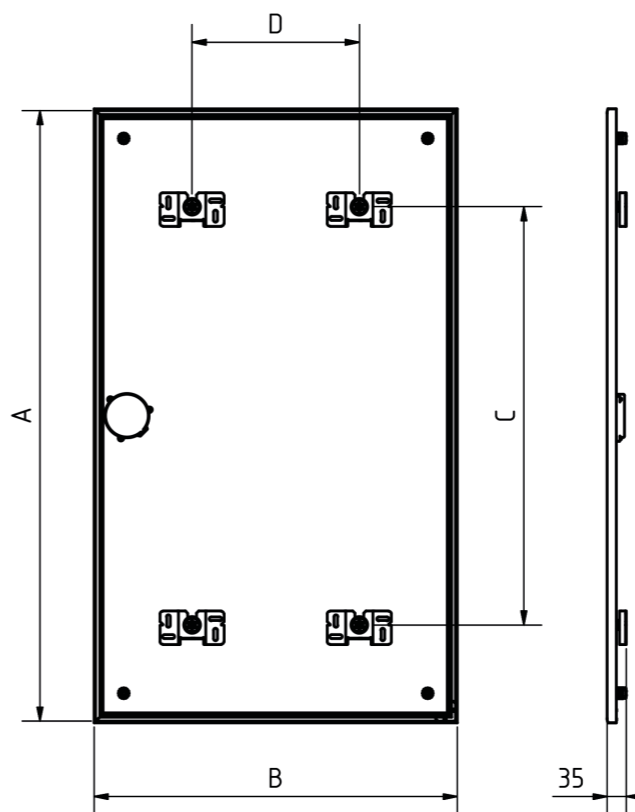
xx ... CL, BH, GB, GH, SH

Nominal Voltage 230V

Frequency 50-60Hz

Protection IP45

SMARTLINE:



Variants SL					
Type	A	B	C	D	Power
SL-175	495	350	300	-	170W
SL-320	595	595	300	-	320W
SL-520	950	615	600	300	520W
SL-700	1100	650	750	300	700W
SL-1000	1240	815	900	400	1000W

Nominal Voltage 230V

Frequency 50-60Hz

Protection IP45

Passaggio 3:

Realizzare i fori nei punti contrassegnati e inserirvi gli appositi tasselli.

Passaggio 4:

Separare nel mezzo le due staffe a muro piegandole ripetutamente (vedere figura 1).

Passaggio 5:

Fissare le staffe a muro facendo passare le viti nei tagli delle staffe stesse e girandole nei tasselli fino all'arresto (vedere figura 2).

Passaggio 6:

Prima di agganciare il sistema alla staffa a muro, verificare che i 4 distanziatori sul retro del sistema di riscaldamento siano avvitati fino all'arresto.

Passaggio 7:

A questo punto appendere il pannello radiante a infrarossi alle due staffe a muro (vedere figura 3).

Grazie all'attacco conico dei supporti circolari del pannello, è possibile tirarlo in avanti nella staffa per garantirne il fissaggio. Nel montaggio a parete potrebbe essere necessario sollevarlo leggermente.

Passaggio 8:

Svitare i 4 distanziatori sul retro del pannello radiante a infrarossi (in direzione della parete o del soffitto) fino a portarlo in una posizione sicura. I supporti del pannello servono per bloccarlo sulle staffe a muro. Assicurarsi che tutti e quattro i distanziatori siano svitati in eguale misura.

Passaggio 9:

Verificare che il sistema di riscaldamento non possa essere staccato dal muro e che si trovi in posizione stabile. Sarà quindi possibile collegare la spina del sistema radiante a infrarossi alla presa e mettere in funzione il pannello.

Smontaggio:

Per scollegare la corrente, estrarre la spina dalla presa. Avvitare i 4 distanziatori sul retro del pannello fino all'arresto per sbloccare il pannello radiante a infrarossi e rimuoverlo dalle staffe a muro.

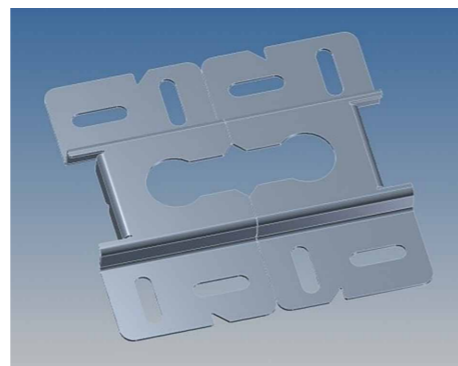


fig. 1

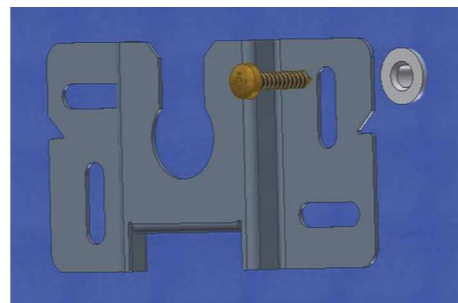


fig. 2

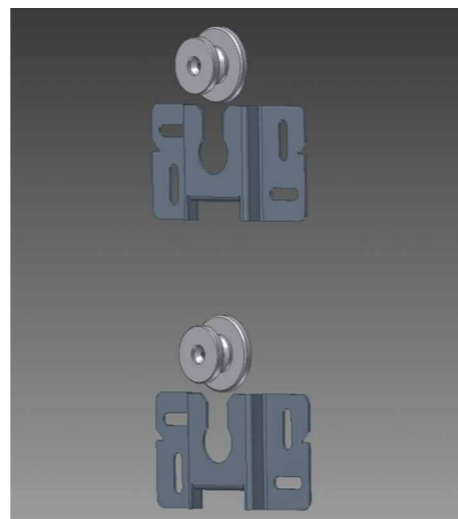


fig. 3



Heat4All ICONIC Grejanja Infracrvenim Zracima Montazna Instrukcija (Panel)

Korak 1:

Proverite da li su isporučeni tiplovi i šrafovi prikladni za Vaš zid ili plafon. Za montažu grejanja ne preuzima se nikakva odgovornost. Garancija ne važi za štetu nastalu usled montaže bez originalnih zidnih držača i ne preuzima se odgovornost za eventualnu naknadnu štetu.

Važno:

Nosivost po tiplu u odgovarajućem zidu mora iznositi najmanje 20kg. Infra crveni panel sme se montirati samo u unutrašnjem prostoru. Potrebno je pridržavati se zakonski priznatih nacionalnih propisa i normi kao i uputstava datih u priručniku za upotrebu i montažu.

Molimo Vas da obratite pažnju na to da panel u dečijoj sobi ili u sobama koje su dostupne deci mora biti postavljen najmanje 1,2m iznad poda. Minimalna visina za montažu na plafonu je 1,8m od poda.

Panel se sme montirati ili demontirati samo potpuno rashlađen.

Minimalno rastojanje od zida mora iznositi 25mm a od plafona 25mm. Ovo rastojanje važi u slučaju upotrebe predviđenih originalnih sprava za montažu.

Minimalno rastojanje od predmeta koji se nalaze u blizini panela treba da bude 40cm. Sa strana ne treba prekoračiti razmak od 20cm.

Važno:

Panel ne treba instalirati u blizini kada, tuševa ili bazena. U slučaju da instalacije obavlja za to angažovana firma, potrebno je upotrebljavati delove VDE 0100 deo 701, deo 702 i deo 703. Paneli su zaštićeni od prskanja vodom (IP45).

Za instalacije u javno pristupačnim prostorijama potrebno je pridržavati se sistema VDE 0108. Utičnica koja služi za snabdevanje energijom ne sme se nalaziti iza panela. U vlažnim prostorijama utičnica se mora nalaziti van oblasti 0,1 i 2. Panel se sme montirati u oblasti 2.

UK Dodatak: Odredba 701.512.3 dozvoljava instalaciju utečnice od 230 V u sobi s kadom ili tušem, kada se pravilno instalira 3 m vodoravno udaljeno od granice zone 1.

Isključivanje uređaja (ili pristup utičnici za isključenje) mora biti urađeno bezbedno. Mrežni utikač tokom rada sve vreme mora biti uklopiv u beznaponskom stanju. Kada se grejni element direktno uključi potrebno je da bude osigurano da će se strujno kolo prekinuti putem sigurnosnog prekidača odnosno fidove sklopke.

Bušenje u panelu nije dozvoljeno i uništava Vaš uređaj. Ukoliko se bušenje izvodi na panelu, uređaj gubi na sigurnosti i više ne sme biti povezan sa strujom.

Panel se sme montirati na zid ili na plafon.

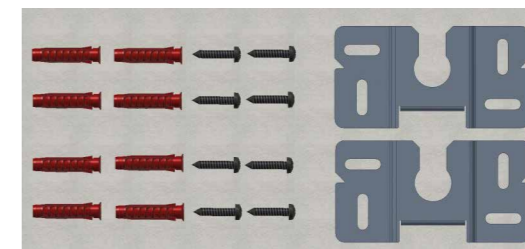
Izuzeci:

Montaža na plafon, kada su u pitanju elementi sa slikom (BH-xxx), sa staklom (GB-xxx) ili određenim dekorom (GH-xxx) dozvoljena je samo uz odgovarajuće originalne okvire.

Montaža elemenata sa ogledalom (SH-xxx) na plafon nije dozvoljena.

Korak 2:

Uz upotrebu libele skicirajte dva krstića u odgovarajućem rastojanju na plafon ili na zid. Ovo rastojanje između zidnih držača ima odlučujuću ulogu u postizanju dobrog zatvaranja panela.

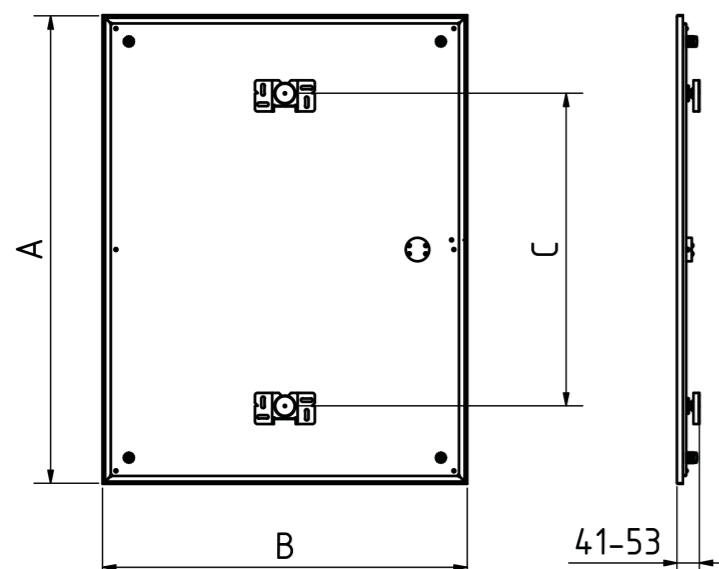


Isporučeni set za montažu sadrži:

- 2 zidna držača
- 8 šrafova
- 8 tiplova

Uzmite zidni držač, pozicionirajte ga iznad obeleženog mesta i obeležite 8 rupa za bušenje na mestu predviđenom za montažu Vašeg grejanja. Pri montaži na zidu prorezi za kačenje moraju biti otvoreni ka gore.

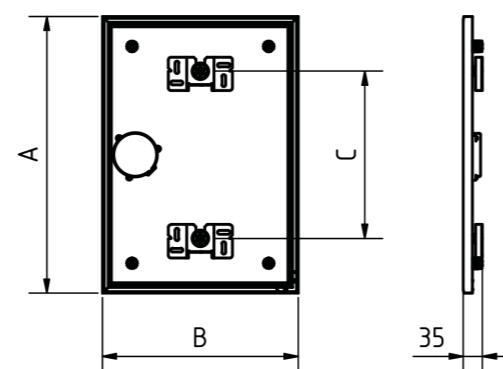
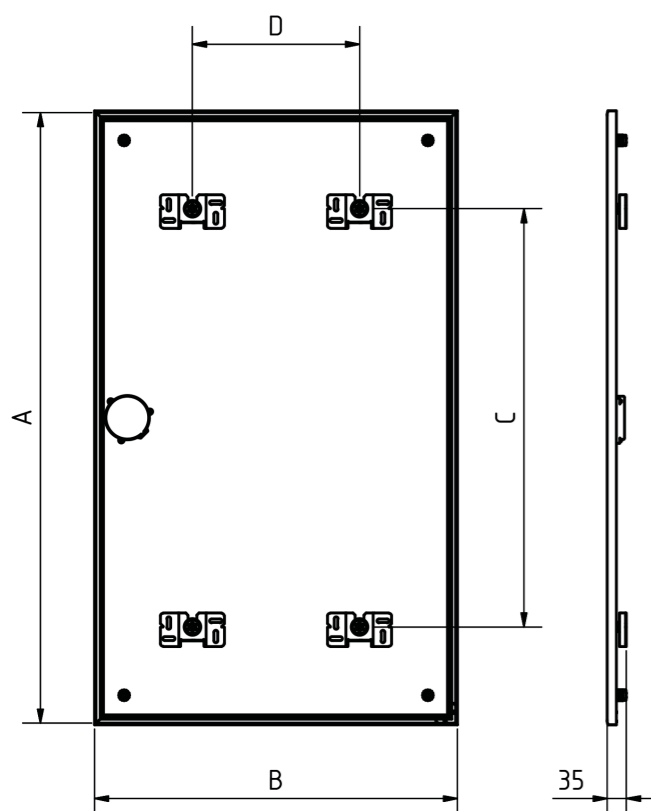
ICONIC:



Variants ICONIC				
Type	A	B	C	Power
xx-250	600	300	300	200W
xx-350	900	300	600	310W
xx-420	600	600	300	350W
xx-540	800	600	300	450W
xx-750	900	700	600	600W
xx-820	1700	400	900	710W
xx-870	1195	595	900	730W
xx-900	1000	800	600	780W
xx-1200	1200	800	900	1000W
xx-1250	1600	600	900	1000W

xx ... CL, BH, GB, GH, SH
Nominal Voltage 230V
Frequency 50-60Hz
Protection IP45

SMARTLINE:



Variants SL					
Type	A	B	C	D	Power
SL-175	495	350	300	-	170W
SL-320	595	595	300	-	320W
SL-520	950	615	600	300	520W
SL-700	1100	650	750	300	700W
SL-1000	1240	815	900	400	1000W

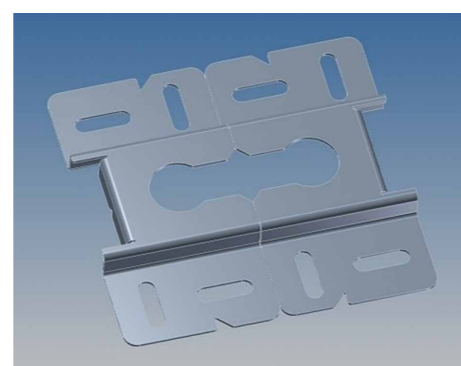
Nominal Voltage 230V
Frequency 50-60Hz
Protection IP45

Korak 3:

Izbušite rupe na za to predviđenim mestima i u njih stavite predviđene tiplove.

Korak 4:

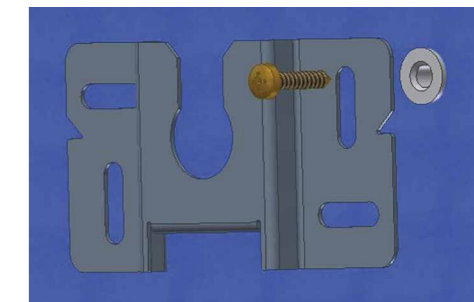
Odvojite zidne držače uzastopnim savijanjem. (pogledajte sliku 1).



Slika 1

Korak 5:

Pričvrstite zidne držače tako što ćete šrafove do kraja zaviti u tiplove. (pogledajte sliku 2).



Slika 2

Korak 6:

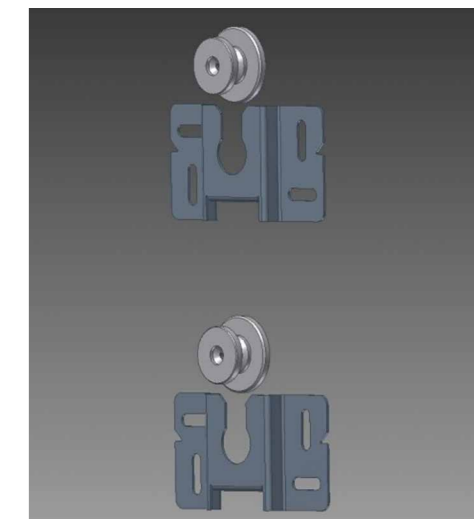
Pre nego što okačite grejanje na držače, proverite da li su sva četiri držača za rastojanje sa zadnje strane grejanja zavrnuti do kraja.

Korak 7:

Okačite infra crveno grejanje na zidne držače (pogledajte sliku 3).

Panel može da se povuče u zidne držače zbog fiksirnja.

Kada su u pitanju zidne montaže uspešno može biti i blago podizanje.



Slika 3

Korak 8:

Izvucite četiri držača rastojanja koji se nalaze na poledini panela (u pravcu zida ili plafona) dok ne obezbedite sigurnu poziciju za infra crveno grejanje. Držači panela blokiraju zidne držače. Obratite pažnju na to da sva četiri držača za odstojanje treba da budu izvučena u istoj meri.

Korak 9:

Uverite se da se grejanje više ne može pomeriti sa zida i da je dobro pričvršćeno. Sada možete uključiti mrežni utikač grejanja u utičnicu i pustiti panel u pogon.

Demontaža:

Za prestanak snabdevanja strujom izvucite prekidač iz utičnice. Držače rastojanja koji se nalaze na zadnjoj strani panela uvucite do kraja, kako bi se infra crveno grejanje moglo ponovo osloboditi i skinuti za zidnih držača.



www.heat4all.com

IMPRINT

Heat4All Vertriebs GmbH
Brühlerstrasse 73B/Haus 7/Top 5
2340 Mödling, Austria

office@heat4all.com
www.heat4all.com

MANUFACTURER INFRARED HEATERS:
Rudolf KOLLER Ges.m.b.H.
Rudolf-Koller-Straße 1,
3902 Vitis, Austria