

611-0

07/19

Montageanleitung

(bitte zusammen mit Kaufbeleg aufbewahren)

Assembly instructions

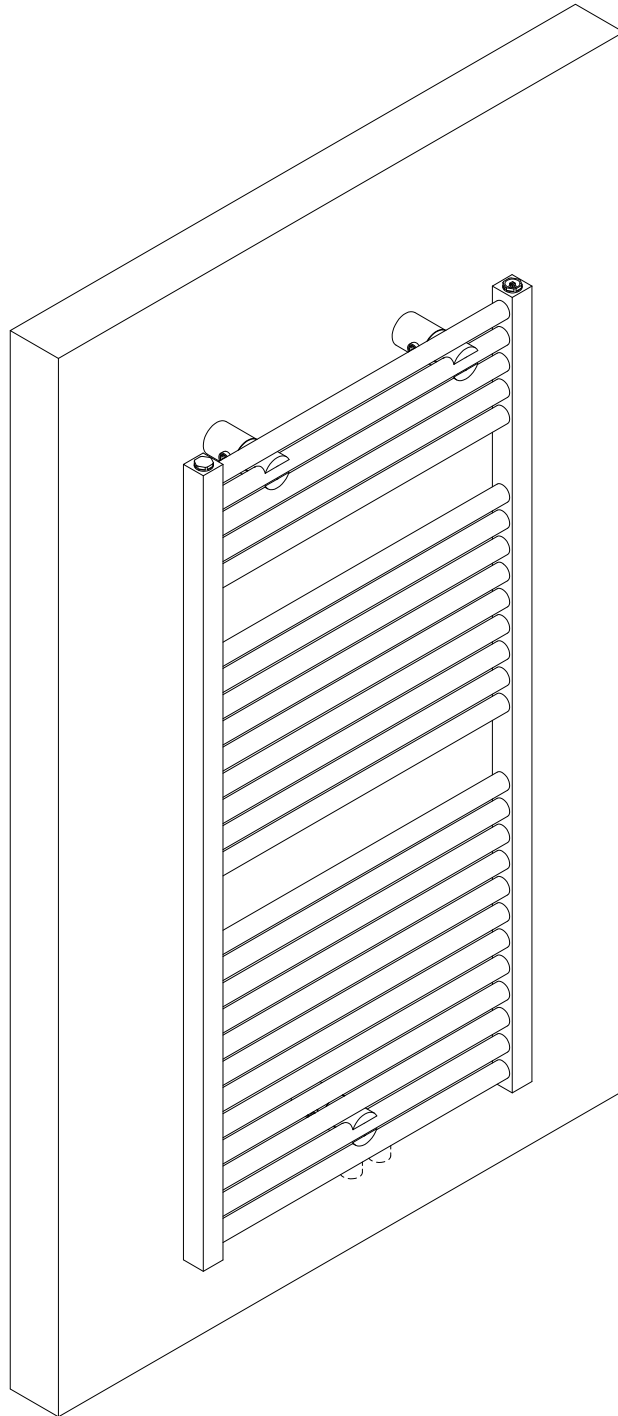
(please retain and file together with the purchase receipt)

Notice de montage

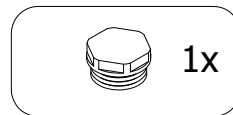
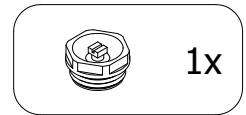
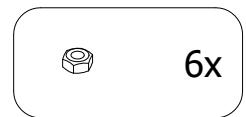
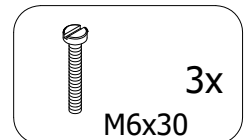
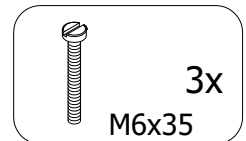
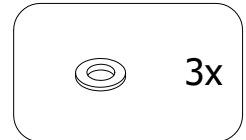
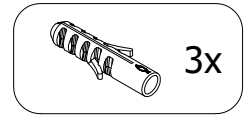
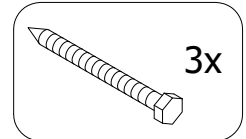
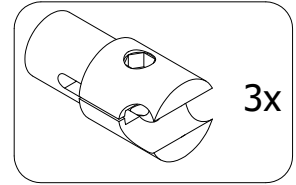
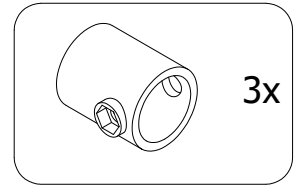
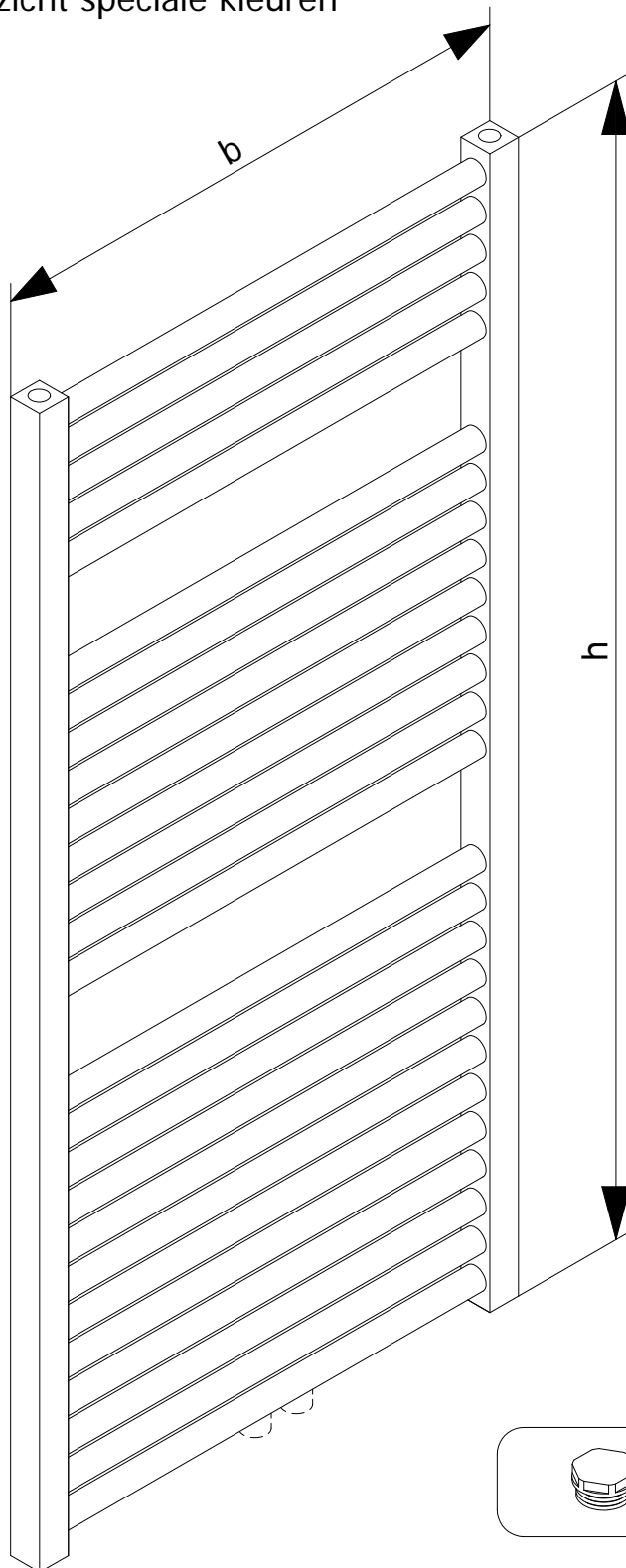
(à conserver et à accrocher impérativement avec le justificatif d'achat)

Montagehandling

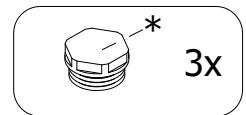
(samen met de aankoopfactuur in ieder geval bewaren)



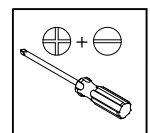
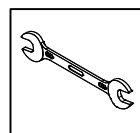
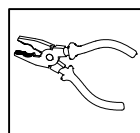
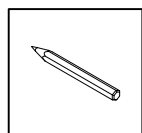
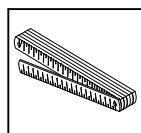
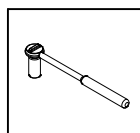
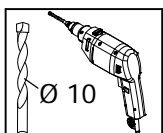
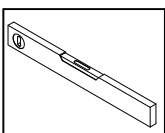
- Ⓓ Produktübersicht Sonderfarben
- ⒼⒷ product overview special colors
- Ⓕ Aperçu produit couleurs spéciales
- ⒼⒹ productoverzicht speciale kleuren



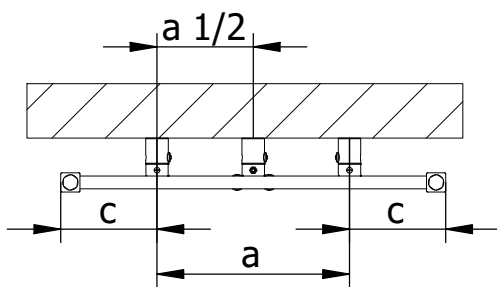
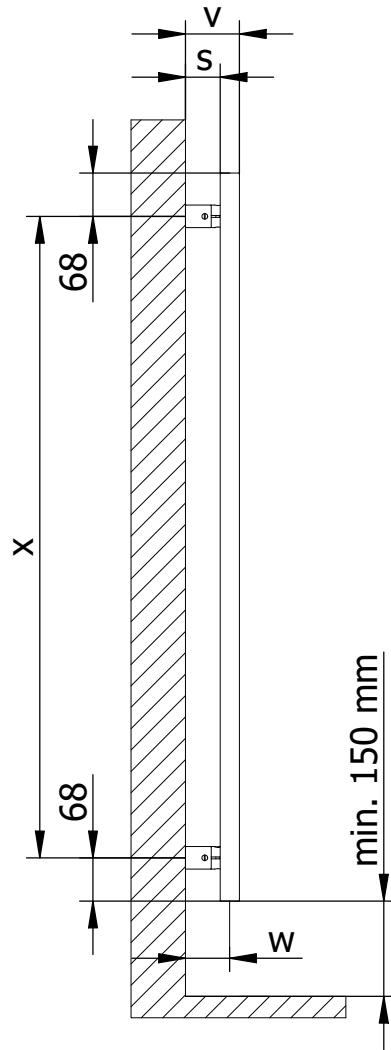
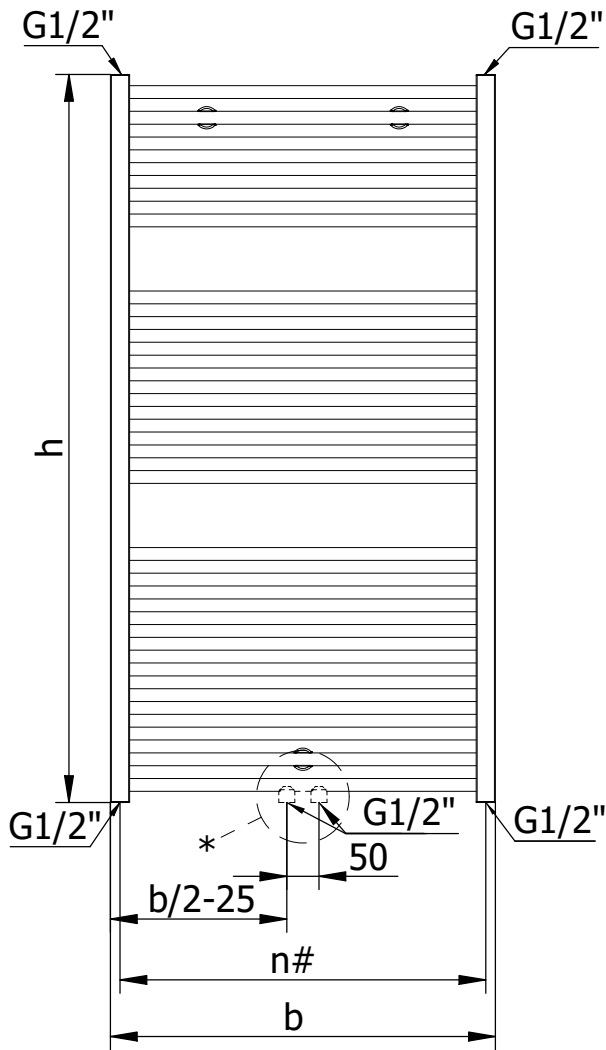
oder
or
ou
of



Benötigtes Werkzeug / Tool needed / outillage necessaire / Benodigd gereedschap



- Ⓓ Heizkörperdimensionen
- ⒼⒷ Radiator dimensions
- Ⓕ Dimensions du radiateur
- Ⓒ Radiatorafmetingen



- ist bedeutungslos bei Heizkörpern mit Mittenanschluss.
 # - irrelevant in case of radiator with centre connector.
 # - Sans importance pour les radiateurs à raccord central.
 # - is onbelangrijk bij radiatoren met middenaansluiting.

* - Nur bei Heizkörpern mit Mittenanschluss.
 * - only radiators with center connection.
 * - Uniquement pour les radiateurs à raccord central.
 * - alleen bij radiatoren met middenaansluiting.

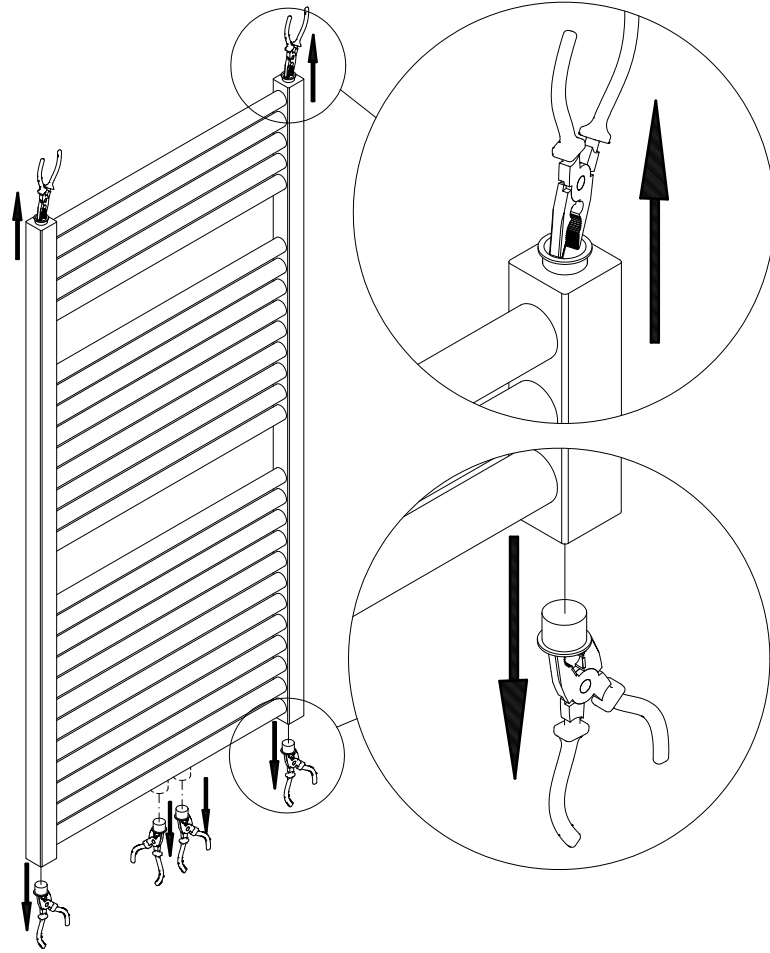
LG = Leergewicht, empty weight,
 poids à vide, leeggewicht,

F = Füllvolumen, filling volume,
 volume de remplissage, vulhoeveelheid,

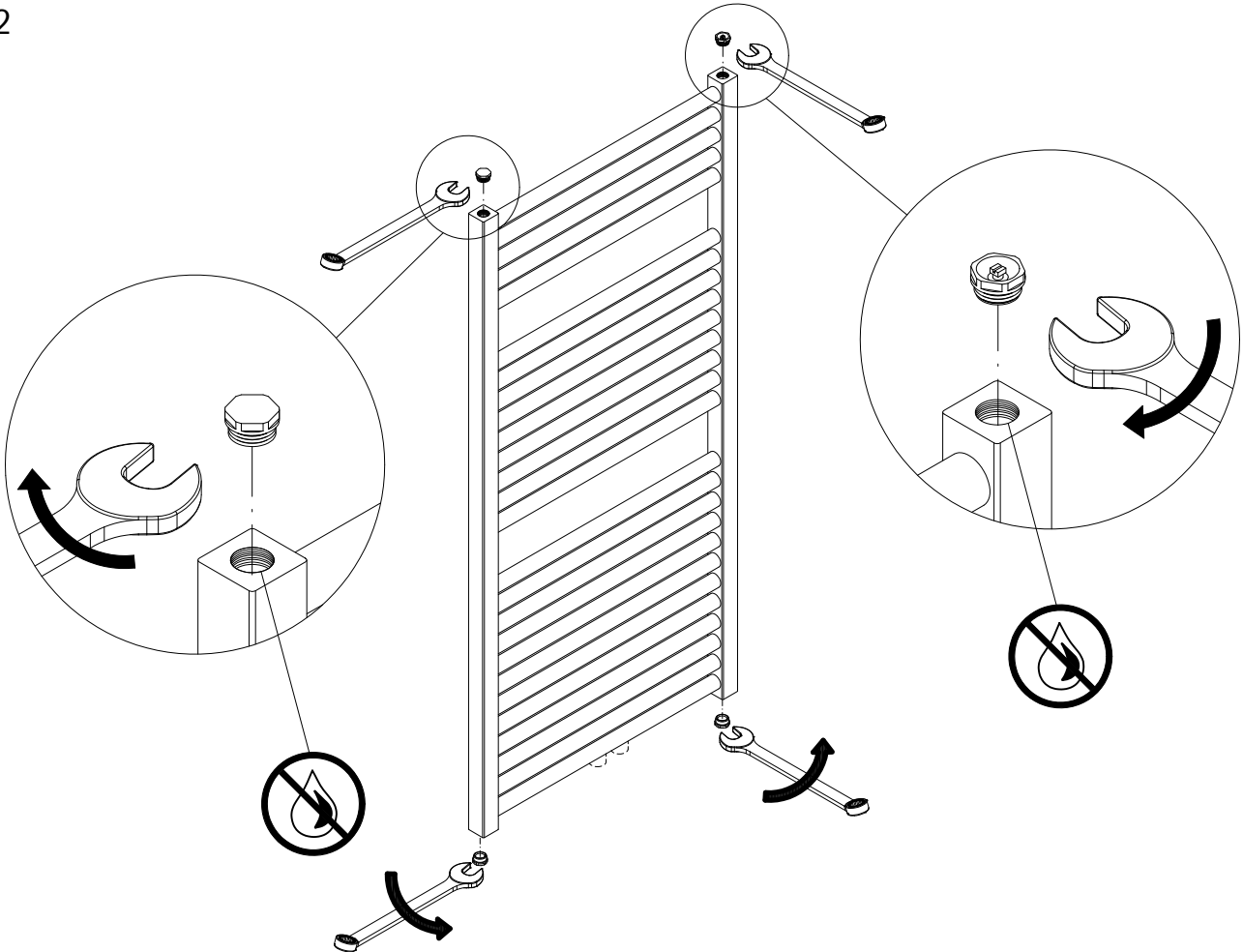
| h | b | n# | a | c | x | w | s | v | LG (kg) | F (L) | Watt |
|------|-----|-----|-----|-----|------|-------|-------|-------|---------|-------|------|
| 695 | 500 | 470 | 300 | 100 | 560 | 69-79 | 54-64 | 84-94 | 5,1 | 2,6 | 307 |
| 1135 | 600 | 570 | 300 | 150 | 1000 | 69-79 | 54-64 | 84-94 | 9,6 | 4,8 | 627 |
| 1535 | 600 | 570 | 300 | 150 | 1400 | 69-79 | 54-64 | 84-94 | 12,5 | 6,4 | 886 |
| 1695 | 500 | 470 | 300 | 100 | 1560 | 69-79 | 54-64 | 84-94 | 11,8 | 6,3 | 705 |
| 1700 | 600 | 570 | 300 | 150 | 1565 | 69-79 | 54-64 | 84-94 | 13,5 | 7,1 | 849 |

Alle Maßangaben unterliegen einer Toleranz von $\pm 2mm$

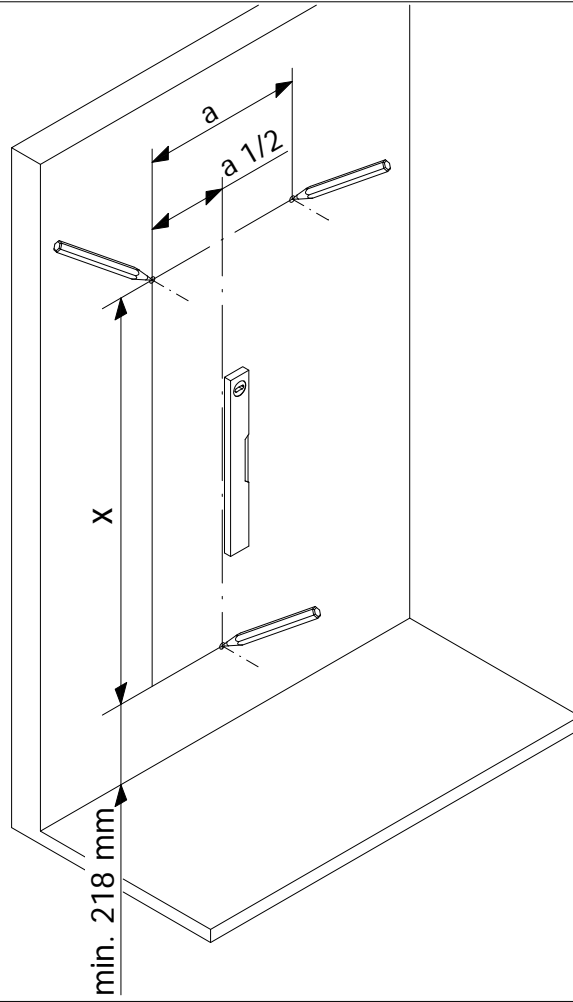
1



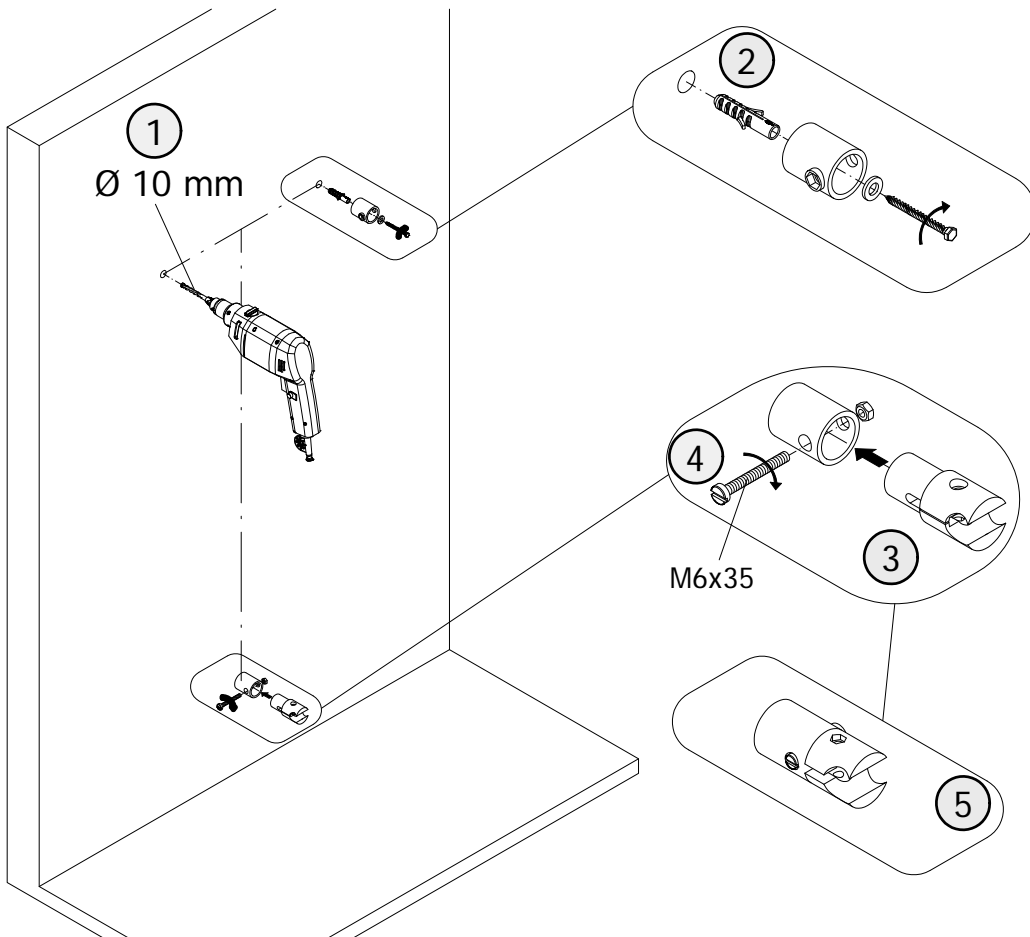
2



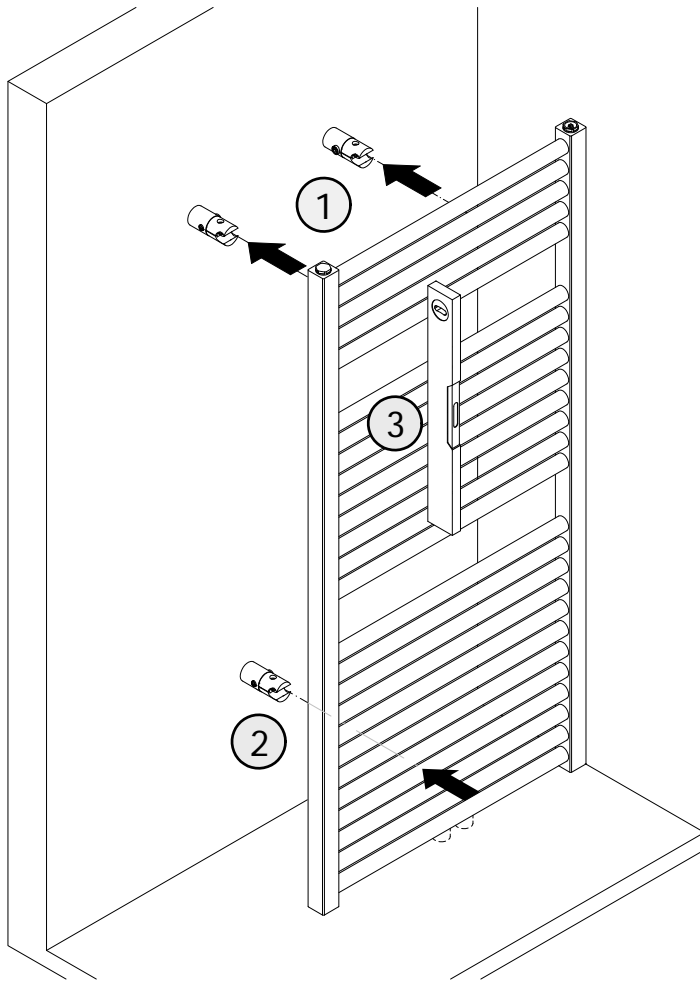
3



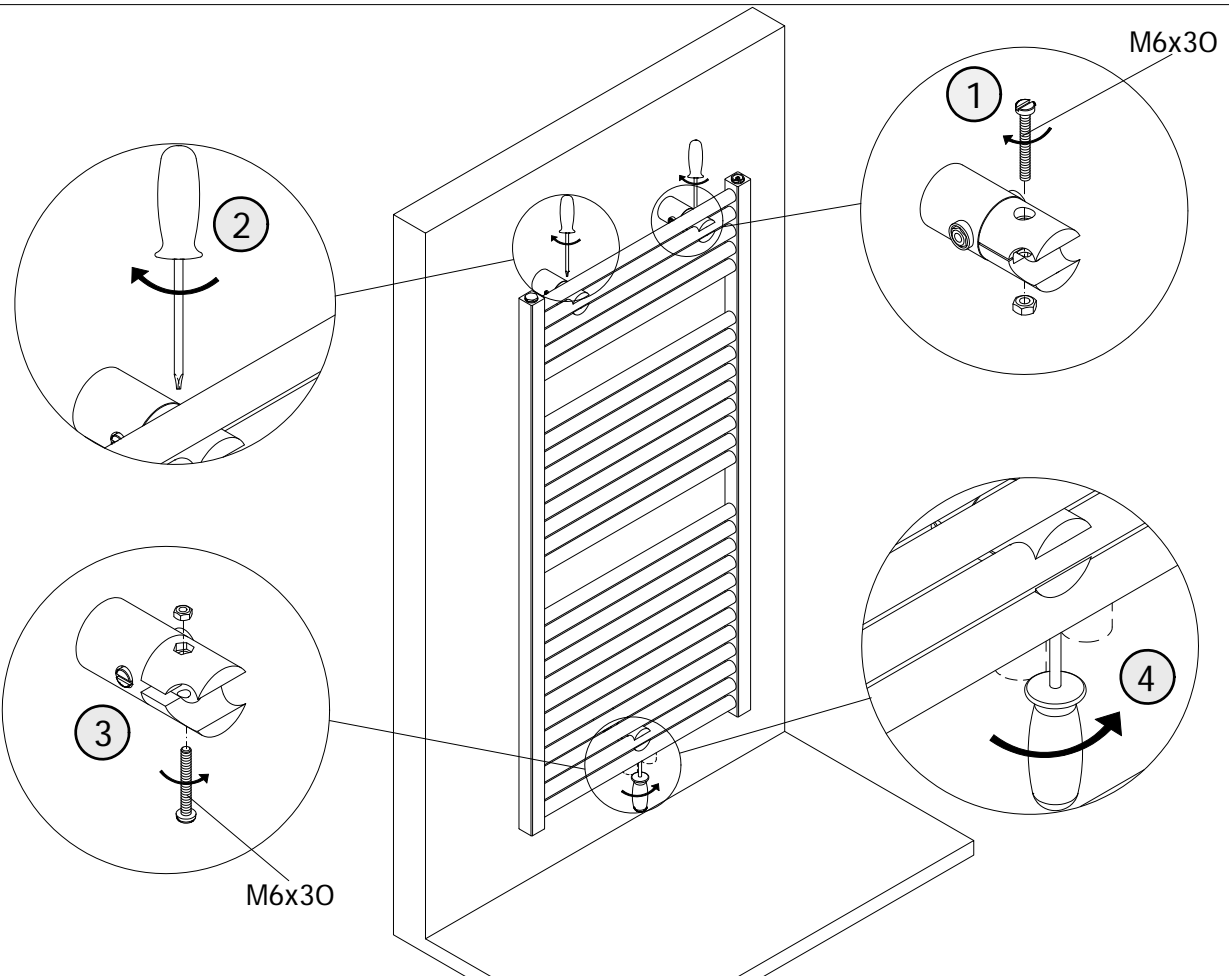
4



5



6







| Störung | Ursache | Fehlersuche (Eingrenzung) | Abhilfe |
|--|---|--|---|
| Der Heizkörper wird nicht oder nur leicht warm. | gestörte Zirkulation | Luft im Heizkörper Anschlussituation (Vorlauf / Rücklauf) Heizkörper ist unterversorgt | Entlüften Sie den Heizkörper. Prüfen Sie, ob der Vorlauf / Rücklauf korrekt angeschlossen ist. Führen Sie einen hydraulischen Abgleich durch. |
| Der Heizkörper macht Geräusche. | gestörte Zirkulation Anlagendruck / Versorgungsleistung gestört | Luft im Heizkörper Ventil regelt nicht Voreinstellung der Ventile | Entlüften Sie den Heizkörper. Prüfen Sie die Ventile und den Thermostatkopf. Führen Sie einen hydraulischen Abgleich durch. |
| Der Heizkörper knackt in der Aufheiz- und Abkühlphase. | Ausdehnungsgeräusche bei Temperaturanstieg- bzw. Abfall, Spannungen im System | | Hier liegt keine Gefahr vor und es ist keine Handlung erforderlich. |
| Der Heizkörper weist Mängel in der Montage oder in der Optik auf. | | | Wenden Sie sich an den Vertreter des Produktes. |
| Der Heizkörper soll mit einem Heizkostenverteiler ausgestattet werden. | | | Wenden Sie sich an den Hersteller des Heizkostenverteilers. |

| Problem | Reason | Trouble-shooting | Remedy |
|---|---|--|---|
| The radiator is luke warm | circulation blocked | Air in the radiator Connection issue (reverse in/out flow) Radiator needs bleeding | Bleed the radiator Check the non return valve is connected properly Perform a hydraulic balancing |
| The radiator makes unusual noises | circulation blocked system pressure incorrect - adjust accordingly | Air in the radiator Valve not regulating Faulty valves | Bleed the radiator Check the valves and thermostatic control Perform a hydraulic balancing |
| The radiator "pulses" in the heating and cooling mode. | Expansion noises when using a heating rod or particles are circulating in the system. | | Here, there is no risk and no action required. |
| The radiator has visual impairments/defects | | | Please contact the retailer of the product. |
| The radiator should be equipped with a thermostatic control or heating rod. | | | Contact the manufacturer of the thermostatic control or heating rod. |

| Dysfonctionnement | Cause(s) | Détection des erreurs | Solution(s) Proposée(s) |
|--|---|---|--|
| Le radiateur ne chauffe pas ou très peu. | circulation bloquée | présence d'air dans le radiateur problème de connexion du circulateur alimentation insuffisante | purger le radiateur. vérifier si le clapet de retenue a été installé correctement. effectuer un équilibrage hydraulique. |
| Le radiateur fait un bruit anormal. | circulation bloquée pression / alimentation incorrecte | présence d'air dans le radiateur la vanne thermostatique ne régule pas. paramétrage de la vanne thermostatique. | purger le radiateur. vérifier la vanne et la tête thermostatique. effectuer un équilibrage hydraulique. |
| Craquement lors de la chauffe ou refroidissement du radiateur. | Bruits provoqués par la dilation des tuyaux lors de la chauffe, refroidissement, ou par des tensions au coeur du système. | | Aucun danger, aucune action n'est nécessaire. |
| Le radiateur présente un défaut technique ou optique. | | | Prendre contact avec votre revendeur. |
| Le radiateur doit être équipé d'un système de répartiteur de frais de chauffage. | | | Prendre contact avec votre fournisseur d'énergie. |

| storing | oorzaak | storingzoeken (beperking) | oplossing |
|---|---|--|--|
| De radiator wordt niet of slechts gedeeltelijk warm. | onderbroken circulatie | lucht in de radiator verwisseling aanvoer/retour) watertoevoer naar radiator is te gering | ontlucht de radiator. controleer of aanvoer/retour juist is aangesloten. maak een hydraulisch vergelijk. |
| De radiator maakt geruis. | gestoorde circulatie installatiedruk / verzorgingscapaciteit onvoldoende | lucht in de radiator radiatorkraan regelt niet juist. voorinstelling van radiatorkraan niet juist. | ontlucht de radiator. controleer de radiatorkraan en thermostaatkop. maak een hydraulisch vergelijk. |
| De radiator "knakt" bij het warmworden en afkoelen. | Uitzettingsgeluiden bij temperatuurstijging resp. afkoeling, spanning in het systeem. | | Hier bestaat geen gevaar en is geen ingreep noodzakelijk. |
| De radiator heeft onvolkomenheden bij de montage of optisch. | | | Neem contact op met de verkoper van het product. |
| De radiator moet worden voorzien van een warmtekostenverdelers. | | | Neem contact op met de fabrikant van de warmteleverancier. |

|  |  |  |  |
|---|---|--|--|
| 0626 | 0626 | 0626 | 0626 |
| 17 TURBO | 17 TURBO | 17 TURBO | 17 TURBO |
| <p>EN 442-1 in der gültigen Fassung LE/SH-Nr.02/2019-01 Gebrauch nur in Heizungsanlagen in Gebäuden</p> <p>Feuerbeständigkeit: A1 Freisetzung gefährlicher Stoffe: keine Druckdichtigkeit: keine Undichtigkeit bei 1,3 x MB Druckfestigkeit: - kein Riss bei 1,69 x MB - Maximaler Betriebsdruck (MB) 10 bar</p> <p>Oberflächentemperatur: bis 95°C; Nennwärmeleistung: 307 - 886 W</p> <p>Beständigkeit: Korrosionsbeständigkeit: keine Korrosion nach 100 h Feuchtigkeit Beständigkeit gegen kleinere Stoßbeschädigungen: Klasse 0</p> | <p>EN 442-1 valid version LE/SH-Nr.02/2019-01 Heating systems in buildings</p> <p>Reaction to fire: A1 Release of dangerous substance: none Pressure tightness: no leakage at 1,3 x MOP Resistance to pressure: - no breakage at 1,69 x MOP - Maximum operating pressure (MOP) 10 bar</p> <p>Surface temperature: Maximum 95°C; Rated thermal output: 307 - 886 W</p> <p>Durability as: Resistance against corrosion: no corrosion after 100 h humidity Resistance against minor impact: Class 0</p> | <p>EN 442-1 version valable LE/SH-Nr.02/2019-01 Pour installation dans les systèmes de chauffage</p> <p>Résistance au feu: A1 Rejet de substances dangereuses : aucun Étanchéité à la pression: pas de fuite à 1,3 x PMA Résistance à la pression: - Pas de fissure à 1,69 x PMA - Pression de service Maxi. Autorisée (PMA) 10 bars</p> <p>Température de surface: jusqu'à +95°C Puissance thermique nominale : 307 - 886 W</p> <p>Résistance: Résistance à la corrosion : aucune apparition de corrosion après 100 h de test en milieu humide Résistance aux légers impacts : Degré 0</p> | <p>EN 442-1 in de geldige versie LE/SH-Nr.02/2019-01 Gebruik alleen in verwarmingsinstallaties in gebouwen</p> <p>Vuurresistentie: A1 Vrijkomen gevaarlijke stoffen: geen Drukresistentie: geen lekkage bij 1,3 x MB Drukvastheid: - scheurt niet bij 1,69 x MB - Maximale bedrijfsdruk (MB) 10 bar</p> <p>Oppervlakte temperatuur: tot 95°C Nominale warmteafgifte: 307 - 886 W</p> <p>Resistentie: Corrosie resistentie: geen corrosie na 100u vochtigheid Resistentie tegen kleinere stootbeschadigingen: Klasse 0</p> |



Duschservice
Zum Hohlen Morgen 22
59939 Olsberg
Deutschland / Germany / Allemagne / Duitsland



Ersatzteilbestellung:
Fax 02962 / 972-4260



Allgemeine technische Probleme:
Telefon 02962 / 972-40



E-Mail:
ersatzteile@duschservice.de