

EHEIM proxima



de Bedienungsanleitung

en Operating manual

fr Mode d'emploi

it Istruzioni per l'uso

es Manual de instrucciones

pt Manual de instruções

nl Bedieningshandleiding

da Betjeningsvejledning

sv Bruksanvisning

no Bruksanvisning

fi Käyttöohje

pl Instrukcja obsługi

cs Návod k obsluze

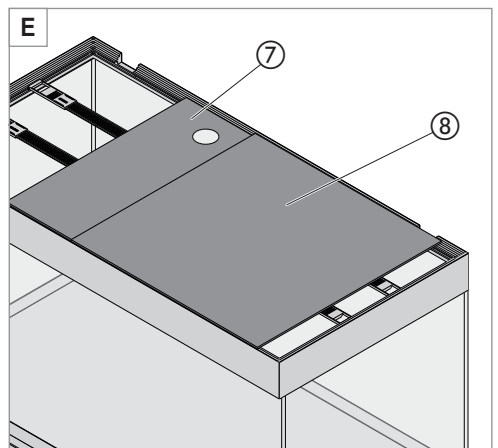
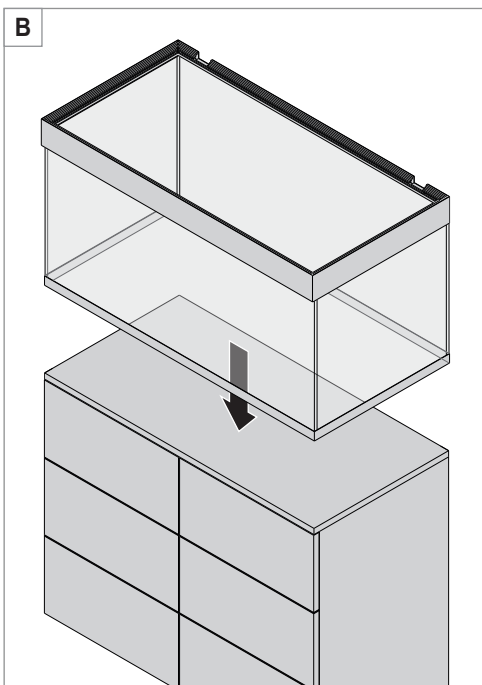
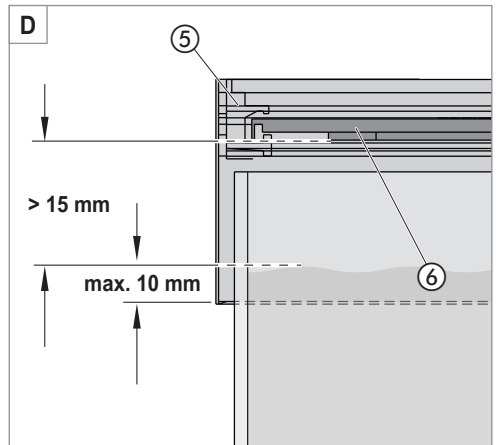
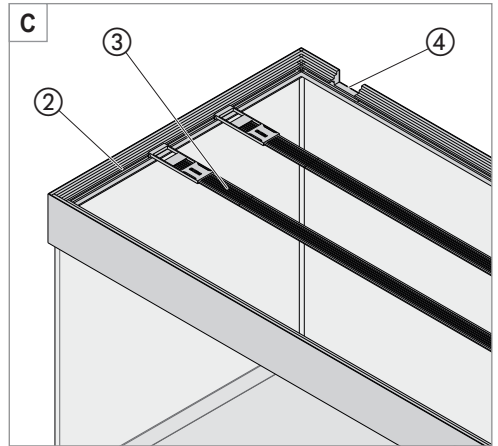
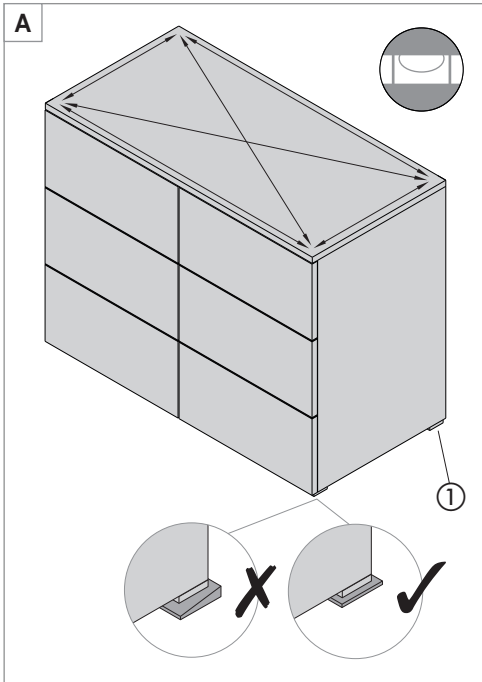
sk Návod na obsluhu

hu Használati utasítás

sl Navodilo za upravljanje

ro Manual de utilizare

ru Руководство по обслуживанию



Original-Bedienungsanleitung Aquarien-Kombination proxima

1. Allgemeine Benutzerhinweise

Informationen zum Gebrauch der Bedienungsanleitung



- ▶ Bevor Sie das Gerät zum ersten Mal in Betrieb nehmen, muss die Bedienungsanleitung vollständig gelesen und verstanden werden.
- ▶ Betrachten Sie die Bedienungsanleitung als Teil des Produkts und bewahren Sie sie gut und erreichbar auf.
- ▶ Fügen Sie diese Bedienungsanleitung bei Weitergabe des Geräts an Dritte bei.

Symbolerklärung

Die folgenden Symbole werden auf der LED-Leuchte verwendet:



Das Gerät darf nur in Innenräumen für aquaristische Einsatzbereiche verwendet werden.



Gefahr von Augenverletzungen

Das Symbol weist darauf hin, niemals längere Zeit direkt in das Leuchtmittel zu blicken, da Sie sonst Augenverletzungen riskieren.



Das Symbol weist darauf hin, dass der Abstand von der Unterseite der Leuchte zum höchsten Wasserpegel mindestens 15 mm betragen muss.



Das LED-Leuchte besitzt die Schutzklasse III (Schutzkleinspannung).



Das Netzteil der LED-Leuchte besitzt die Schutzklasse II.



Die LED-Leuchte erfüllt die Anforderungen der Richtlinie EN 60598-1/-2.

Die folgenden Symbole und Signalworte werden in dieser Bedienungsanleitung verwendet:



GEFAHR!

Das Symbol weist auf eine drohende Gefahr durch Stromschlag hin, die den Tod oder eine schwere Körperverletzung zur Folge haben kann.



GEFAHR!

Das Symbol weist auf eine drohende Gefahr hin, die den Tod oder eine schwere Körperverletzung zur Folge haben kann.



WARNUNG!

Das Symbol weist auf eine drohende Gefahr hin, die eine mittlere bis leichte Körperverletzung oder ein gesundheitliches Risiko zur Folge haben kann.



VORSICHT!

Das Symbol weist auf die Gefahr von Sachschäden hin.



Hinweis mit nützlichen Informationen und Tipps.

Darstellungskonvention:

☞ **A** Verweis auf eine Abbildung, hier Verweis auf Abbildung A

- ▶ Sie werden zu einer Handlung aufgefordert.

2. Einsatzgebiet

Das Gerät und alle im Lieferumfang enthaltenen Teile sind für die Benutzung im privaten Bereich bestimmt und dürfen ausschließlich verwendet werden:

- für aquaristische Zwecke
- mit Süßwasser
- in Innenräumen
- unter Verwendung von Anbauteilen, die vom Hersteller empfohlen sind
- unter Einhaltung der technischen Daten

Für das Gerät gelten folgende Einschränkungen:

- nicht für gewerbliche oder industrielle Zwecke verwenden
- nicht für Salzwasser geeignet

3. Sicherheitshinweise

Von diesem Gerät können Gefahren für Personen und Sachwerte ausgehen, wenn das Gerät unsachgemäß bzw. nicht dem Verwendungszweck entsprechend eingesetzt wird oder wenn die Sicherheitshinweise nicht beachtet werden.

Für Ihre Sicherheit



- Die Geräteverpackung nicht in die Hände von Kindern gelangen lassen, da hiervon Gefahren ausgehen können (Erstickungsgefahr!).
- Dieses Gerät kann von Kindern ab 8 Jahren sowie von Personen mit reduzierten physischen, sensorischen oder mentalen Fähigkeiten oder Mangel an Erfahrung und/oder Wissen benutzt werden, wenn sie beaufsichtigt oder bezüglich des sicheren Gebrauchs des Gerätes unterwiesen wurden und die daraus resultierenden Gefahren verstanden haben. Kinder dürfen nicht mit dem Gerät spielen. Reinigung und

Benutzerwartung dürfen nicht durch Kinder durchgeführt werden, es sei denn, sie sind beaufsichtigt.

- Führen Sie vor Benutzung eine Sichtkontrolle durch, um sicherzustellen, dass das Gerät, insbesondere Netzkabel und Stecker, unbeschädigt sind.
- Blicken Sie niemals längere Zeit direkt in das Leuchtmittel da Sie sonst Augenverletzungen riskieren.
- Reparaturen dürfen ausschließlich von einer EHEIM Servicestelle durchgeführt werden.
- Führen Sie nur Arbeiten durch, die in dieser Anleitung beschrieben sind.
- Verwenden Sie nur Original-Ersatzteile und -Zubehör für das Gerät.



- Das Gerät muss über eine Fehlerstrom-Schutzeinrichtung mit einem Bemessungsfehlerstrom von maximal 30 mA abgesichert sein. Bei Fragen und Problemen wenden Sie sich an eine Elektrofachkraft.
- Trennen Sie sofort alle Geräte im Aquarium vom Stromnetz bei einer Leckage bzw. wenn die Fehlerstrom-Schutzeinrichtung auslöst.
- Trennen Sie grundsätzlich alle Geräte im Aquarium vom Stromnetz, wenn sie nicht benutzt werden, bevor Sie Teile ein- bzw. ausbauen und vor allen Reinigungs- und Wartungsarbeiten.
- Beachten Sie die Bedienungsanleitungen der mitgelieferten LED-Leuchten, insbesondere die Kapitel Sicherheit, Inbetriebnahme, Bedienung und Wartung!
- Schützen Sie Steckdose und Netzstecker vor Feuchtigkeit. Es empfiehlt sich mit dem Netzkabel eine Tropfschlaufe zu bilden, die verhindert, dass evtl. am Kabel entlang laufendes Wasser zur Steckdose gelangt.
- Die elektrischen Daten der LED-Leuchte müssen mit den Daten des Stromnetzes übereinstimmen. Sie finden diese Daten auf dem Typenschild, der Verpackung oder in der Anleitung.
- Der Abstand von der Unterseite der Leuchte zum höchstem Wasserpegel muss **mindestens 15 mm** betragen.

4. Vorbereitung

Auspacken

1. Nehmen Sie alle Komponenten vorsichtig aus der Verpackung und versichern Sie sich, dass nichts fehlt oder beschädigt ist.
2. Entfernen Sie die Schutzfolie am Möbel.

5. Montage

Standort

- Achten Sie auf keine direkte Sonneneinstrahlung, nicht zu viel Tageslicht!
- Halten Sie das Aquarium von Wärmequellen fern.
- Halten Sie das Aquarium von elektrischen Ausrüstungen fern.
- Achten Sie auf einen Netzanschluss in der Nähe.



VORSICHT! Sachschäden.

- ▶ Achten Sie auf einen waagerechten und tragfähigen Untergrund.
- ▶ Beachten Sie die auftretende Fußbodenbelastung durch das Gesamtgewicht.

Unterschrank aufstellen und ausrichten (☒A)

1. Stellen Sie den Unterschrank an die gewünschte Position.
2. Richten Sie den Unterschrank mit einer Wasserwaage genau waagrecht aus.



Zur waagerechten Ausrichtung können Sie einen Standfuß unterlegen. Achten Sie dabei darauf, dass der Standfuß vollflächig aufliegt.

Aquarium aufsetzen (☒B)



GEFAHR! Personen- bzw. Sachschäden.

Das Aquarium darf nicht in gefülltem Zustand transportiert oder getragen werden.



VORSICHT! Sachschäden.

Es dürfen keine Fremdkörper, Matten oder Unterlagen zwischen Aquarium und Unterschrank liegen.

- ▶ Reinigen Sie gründlich die Oberseite des Unterschranks und die Unterseite des Aquariumbodens.
- ▶ Entfernen Sie jegliche Fremdkörper, Matten oder Unterlagen.

1. Platzieren Sie das leere Aquarium auf dem Unterschrank.

Türen justieren/demontieren

- Sie können die Türen nachjustieren (siehe Aufbauanleitung Möbel).
- Sie können die Türen durch die Schnellspannfunktion schnell demontieren/montieren.

6. Inbetriebnahme

Ablauf/Zulauf installieren

Beachten Sie hierzu die Bedienungsanleitung Ihres Filters.

Aquarienbeleuchtung installieren (☒C)

1. Mit den stufenlos verstellbaren LED-Haltern können Sie die LED-Leuchte ③ an die Breite Ihres Aquariums anpassen.
2. Setzen Sie die LED-Leuchte in den Abdeckrahmen ② an den Stirnseiten des Aquariums. Achten Sie dabei auf einen sicheren Sitz der LED-Leuchte
3. Legen Sie das Netzkabel der LED-Leuchte in das Profil.
4. Führen Sie das Kabel durch die Kabel- und Schlauchöffnung ④ in den Unterschrank.

 Für Wartungsarbeiten kann die LED-Leuchte im Profil verschoben werden.

7. Bedienung

Aquarium befüllen (☒D)



VORSICHT! Sachbeschädigung.

► Verwenden Sie zur Reinigung keine harten Gegenstände oder Reinigungsmittel.

1. Reinigen Sie das Aquarium vor dem Befüllen gründlich mit warmem Wasser und einem weichen, sauberen Schwamm.
2. Dekorieren Sie das Aquarium mit Kies, Steinen und Pflanzen etc..



GEFAHR! Stromschlag durch eintretendes Wasser!


Die LED-Leuchte ist nur bei zeitweiligem Untertauchen gegen eindringendes Wasser geschützt!

► Der Abstand von der Unterseite der Leuchte ⑥ zum höchstem Wasserpegel muss mindestens 15 mm betragen.

3. Befüllen Sie das Aquarium mit Wasser bis maximal 10 mm oberhalb der Unterkante des Abdeckrahmens ⑤.

LED-Leuchte ein-/ausschalten

1. Stecken Sie zum Einschalten der LED-Leuchte den Netzstecker des Netzteils in die Netzsteckdose.
2. Ziehen Sie zum Ausschalten der LED-Leuchte den Netzstecker des Netzteils.

 Für eine komfortableres Ein- und Ausschalten der LED-Leuchte empfehlen wir eine Zeitschaltuhr oder den EHEIM Dimmer classicLED.

Abdeckung auflegen (☒E)



VORSICHT! Sachschäden.

Die Abdeckungen dienen nur dem Schutz gegen austretendes Kondenswasser und Licht.

► Belasten Sie die Abdeckungen nicht mit Gegenständen von oben!

 Die Abdeckung ⑦ ist in der Breite schmaler als die Abdeckung ⑧.

1. Legen Sie die Abdeckung ⑦ in die untere Gleitfläche des Abdeckrahmens.
2. Legen Sie die Abdeckung ⑧ in die obere Gleitfläche des Abdeckrahmens.

Abdeckung öffnen/schließen



VORSICHT! Sachschäden.

- An der Unterseite der Abdeckungen kann sich Kondenswasser bilden.
- ▶ Öffnen Sie die Abdeckungen nur durch seitliches verschieben oder seitliches aufklappen.
 - ▶ Lassen Sie vor dem Abnehmen der Abdeckungen das Kondenswasser ins Aquarium tropfen.

8. Wartung



GEFAHR! Stromschlag!

- ▶ Trennen Sie grundsätzlich vor Wartungsarbeiten alle Geräte vom Stromnetz.



VORSICHT! Sachbeschädigung.

- ▶ Verwenden Sie zur Reinigung keine harten Gegenstände oder aggressive Reinigungsmittel.
- ▶ Die Gerätekomponenten sind nicht spülmaschinenbeständig! Reinigen Sie das Gerät bzw. Geräte-teile nicht in der Spülmaschine.



In den nachstehenden Abschnitten sind Wartungsarbeiten beschrieben, die für einen optimalen und störungsfreien Betrieb erforderlich sind. Eine regelmäßige Wartung verlängert die Lebensdauer und sichert über einen langen Zeitraum die Funktion des Geräts.

1. Entfernen Sie regelmäßig Kalkablagerungen am Möbel, auf dem Glas und der LED-Leuchte mit einem weichen, feuchten Tuch.
2. Reinigen Sie regelmäßig die Gleitflächen der Abdeckungen ⑦ und ⑧.

9. Beheben von Störungen



GEFAHR! Stromschlag!

- ▶ Trennen Sie grundsätzlich vor dem Beheben von Störungen alle Geräte vom Stromnetz.



Die LED-Leuchte kann nicht repariert werden. Ein defektes Gerät muss komplett ersetzt werden.

Störung	Mögliche Ursache	Abhilfe
LED-Leuchte leuchtet nicht	Netzstecker des Netzteils nicht eingesteckt	▶ Stecken Sie den Netzstecker in die Netzsteckdose
	LED-Leuchte defekt	▶ Tauschen Sie die LED-Leuchte aus

Bei sonstigen Störungen wenden Sie sich bitte an den EHEIM Service.

10. Außerbetriebnahme und Entsorgung

Lagern



VORSICHT! Sachbeschädigung.

► Setzen Sie das Gerät nicht der Witterung oder Temperaturen unter dem Gefrierpunkt aus.

1. Reinigen Sie das Gerät
2. Lagern Sie das Gerät an einem trockenen, frostsicheren Ort.

Entsorgen

Ein nicht mehr verwendbares Gerät sollte nicht als Einheit, sondern in Einzelteilen und nach Art der Materialien demontiert und recycelt werden.



WARNUNG! Schnittverletzungen. Verletzungen der Augen durch herumfliegende Glassplitter.

Das Zerschlagen der Glasplatten des Aquariums und Filterbeckens kann zu Verletzungen der Augen durch herumfliegenden Glassplitter und zu Schnittverletzungen führen.

► Zerschlagen Sie die Glasplatten des Aquariums und Filterbeckens auf keinen Fall, um sie im Hausmüll zu entsorgen.



Beachten Sie im Falle der Entsorgung des Geräts die jeweiligen gesetzlichen Vorschriften.

Das Gerät darf nicht mit dem kommunalen oder Hausmüll entsorgt werden. Das Gerät wird bei den kommunalen Sammelstellen bzw. Wertstoffhöfen kostenlos entgegengenommen. Die Produktverpackung besteht aus recyclingfähigen Materialien. Entsorgen Sie diese umweltgerecht und führen diese der Wiederverwertung zu.

11. Technische Daten

Typ	175	250	325
Abmaße komplett (L × B × H)	71 × 51 × 132 cm	101 × 51 × 132 cm	131 × 51 × 132 cm
Leergewicht	ca. 72 kg	ca. 95 kg	ca. 135 kg
Gesamtgewicht, befüllt	ca. 280 kg	ca. 390 kg	ca. 520 kg

Aquarium			
Wasservolumen	ca. 175 l	ca. 250 l	ca. 325 l
Abmaße (L × B × H)	70 × 50 × 50 cm	100 × 50 × 50 cm	130 × 50 × 50 cm

LED-Leuchte			
Typ	EHEIM classicLED		



Sie finden die technischen Daten der LED-Leuchte in der zugehörigen Bedienungsanleitung.

12. Garantie

Auf Ihre Aquarienleuchte übernehmen wir 24 Monate Garantie ab Kaufdatum. Sie bezieht sich auf alle evtl. Mängel an den eingebauten Elektroteilen. Ausgenommen sind Beschädigungen durch selbst vorgenommene Eingriffe.

Für das Aquarienmöbel gilt eine Gewährleistung von 24 Monaten, die sich auf eventuelle werkseitige Mängel bezieht.

Auf die Verklebung und Verarbeitung Ihres Aquariums übernehmen wir 36 Monate Garantie ab Kaufdatum, ausgenommen Glasschäden. Voraussetzung ist die Beachtung der genannten Aufstellhinweise. Für Fische, Pflanzen und Zubehörteile sowie für Schäden und Folgeschäden in der Wohnung wird auch während der Garantiezeit keine Haftung übernommen. Die Kennzeichnung unter der Bodenscheibe bitte nicht entfernen, da sonst der Garantieanspruch entfällt.

Innerhalb der Garantiezeit erfolgt unsere Reparatur kostenlos. Zur Anerkennung der Garantieleistung ist dieser Schein, zusammen mit der datierten Einkaufsquittung Ihrem Fachhändler vorzulegen.

Translation of the original operating manual proxima Aquarium Combination

1. General user instructions

Information on using the operating manual



- ▶ Before using the appliance for the first time, the operating manual must be read fully and understood.
- ▶ Consider the operating manual as part of the product and keep in a safe and accessible location.
- ▶ Enclose this operating manual if passing the appliance on to a third party.

Symbol explanation

The following symbols are used on the LED light:



The appliance must only be used indoors, and exclusively for aquariums.



Danger of eye injuries

The symbol indicates that you should not look directly into the light source for a prolonged period; this may result in eye damage.



The symbol indicates that the distance from the underside of the light to the highest water mark must be a minimum of 15 mm.



The LED light has protection class III (protective low voltage).



The power supply unit of the LED light has protection class II.



The LED light fulfils the requirements of the EN 60598-1/-2 standard.

The following symbols and signal words are used in this operating manual:



DANGER!

The symbol indicates imminent danger from electric shock that can result in death or serious injury.



DANGER!

The symbol indicates imminent danger that can result in death or serious injury.



WARNING!

The symbol indicates imminent danger that can result in moderate to minor injury or a health risk.



CAUTION!

The symbol indicates the danger of material damage.



Note with useful information and tips.

Typographical conventions:

- ⊗ **A** Reference to a figure, in this case, reference to figure A
- ▶ You are prompted for an action.

2. Application

The appliance and all parts included in the scope of delivery are intended for private use and must only be used:

- for aquarium-related purposes
- with fresh water
- indoors
- with attachment parts that are recommended by the manufacturer
- in compliance with the technical data

The following limitations apply to the appliance:

- Do not use for commercial or industrial purposes
- Not suitable for salt water

3. Safety instructions

Risks for persons and property can arise from this appliance if the appliance is improperly used or not used as intended or if the safety instructions are not heeded.

For your safety



- Do not let the appliance packaging get into the hands of children as hazards can arise (danger of suffocation!).
- This appliance can be used by children from the age of 8 and by persons with reduced physical, sensory or mental capabilities or lack of experience and/or knowledge if they are supervised and have been instructed in the safe use of the appliance and have understood the resulting dangers. Children must not play with the appliance. Cleaning and user maintenance must not be carried out by children unless they are supervised.
- Before use, carry out a visual inspection to ensure that the appliance, especially the mains cable and plug, are undamaged.
- Do not look directly into the light source for a prolonged period; this may result in eye damage.

- Repairs must only be carried out by an EHEIM service centre.
- Only carry out the work described in these instructions.
- Only use original spare parts and accessories for the appliance.



- The appliance must be protected by a residual current protection device with a maximum rated residual current of 30 mA. Please contact an electrician if there are any questions or problems.
- In the event of leakage or when the residual current protection device is triggered, immediately disconnect all devices in the aquarium from the power supply.
- If they are not being used, always disconnect all devices in the aquarium from the power supply before you install/remove any parts and before all cleaning and maintenance work.
- Heed the operating manuals for the supplied LEDs, especially the chapters on safety, commissioning, operation and maintenance.
- Protect the mains socket and mains plug against moisture. It is recommended to form a drip loop with the mains cable to prevent any water running along the cable to the mains socket.
- The electrical data of the LED light must match the data of the power mains. This data is found on the type plate, the packaging and in these instructions.
- The distance from the underside of the light to the highest water mark must be a **minimum of 15 mm**.

4. Preparation

Unpacking

1. Carefully remove all components from the packaging and make sure that nothing is missing or damaged.
2. Remove the protective film from the furniture.

5. Assembly

Location

- Avoid direct sunlight and not too much daylight!
- Keep the aquarium away from heat sources.
- Keep the aquarium away from electrical equipment.
- Be aware of any nearby mains connections.



CAUTION! Material damage.

- ▶ Ensure that the surface is level and stable.
- ▶ Be mindful of the floor load provided by the entire weight.

Setting up and aligning the base cabinet (⊞A)

1. Place the base cabinet in the desired position.
2. Align the base cabinet horizontally using a spirit level.



A stand can be used underneath for horizontal alignment. Ensure that the stand fully supports the surface.

Setting up the aquarium (⊞B)



DANGER! Personal injury or material damage.

The aquarium must not be transported or carried when it is filled.



CAUTION! Material damage.

No foreign bodies, mats or bases must be placed between the aquarium and base cabinet.

- ▶ Thoroughly clean the top side of the base cabinet and the lower side of the aquarium base.
- ▶ Remove any foreign bodies, mats or bases.

1. Place the empty aquarium on the base cabinet.

Adjusting/removing the doors

- The doors can be readjusted (see assembly instructions for furniture).
- The doors can be quickly removed/attached via the quick-release function.

6. Commissioning

Installing the drain/inflow

Please observe the operating manual of your filter.

Installing the aquarium lighting (⊞C)

1. The continuously adjustable LED brackets allow you to adjust the LED light ③ to the width of your aquarium.
2. Place the LED light in the cover frame ② on the front sides of the aquarium. Make sure that the LED light is secure
3. Insert the LED light's power cable into the profile.

4. Feed the cable through cable and hose opening ④ into the base cabinet.

i For maintenance work, the LED light can be pushed into the profile.

7. Operation

Filling the aquarium (⊗D)



CAUTION! Material damage.

- ▶ Do not use hard objects or cleaning agents for cleaning.

1. Before filling, thoroughly clean the aquarium with warm water and a soft, clean sponge.
2. Decorate the aquarium with gravel, stones, plants, etc.



DANGER! Electrocutation due to penetrating water!

The LED light is only protected against penetrating water if immersed temporarily.

- ▶ The distance from the underside of the light ⑥ to the highest water mark must be a minimum of 15 mm.

3. Fill the aquarium with water to a maximum of 10 mm above the lower edge of the cover frame ⑤.

Switching the LED light on/off

1. To switch on the LED light, insert the power supply unit's mains plug into the mains socket.
2. To switch off the LED light, pull out the power supply unit's mains plug.

i To switch the LED light on and off more conveniently, we recommend a timer or the EHEIM Dimmer classicLED.

Laying on the cover (⊗E)



CAUTION! Material damage.

The covers only serve as protection against escaping condensation and light.

- ▶ Do not place objects on the covers from above.

i The cover ⑦ is narrower in width than the cover ⑧.

1. Lay the cover ⑦ in the lower sliding surface of the cover frame.
2. Lay the cover ⑧ in the upper sliding surface of the cover frame.

Opening/closing the cover



CAUTION! Material damage.

Condensation can form on the underside of the covers.

- ▶ Only open the covers by pushing them sideways or folding them back to the side.
- ▶ Before removing the covers, allow the condensation to drip into the aquarium.

8. Maintenance



DANGER! Electrocutation!

- ▶ All appliances must be disconnected from the power supply before any maintenance work is carried out.



CAUTION! Material damage.

- ▶ Do not use hard objects or aggressive cleaning agents for cleaning.
- ▶ The appliance components are not dishwasher-proof. Do not clean the appliance or appliance parts in the dishwasher.



The following sections describe maintenance work necessary for optimum and fault-free operation. Regular maintenance prolongs the service life and assures functionality of the appliance over a long period.

1. Regularly remove lime scale deposits from the furniture, the glass and the LED light with a soft, damp cloth.
2. Regularly clean the sliding surfaces of the covers ⑦ and ⑧.

9. Clearing faults



DANGER! Electrocutation!

- ▶ All devices must be disconnected from the power supply before clearing faults.



The LED light cannot be repaired. A defective appliance must be completely replaced.

Faults	Possible cause	Remedy
LED light does not illuminate	Mains plug of mains socket not connected	▶ Insert the mains plug in the mains socket
	LED light defective	▶ Replace the LED light

For other faults, please contact EHEIM Service.

10. Decommissioning and disposal

Storage



CAUTION! Material damage.

- ▶ Do not subject the appliance to adverse weather conditions or temperatures below freezing.

1. Clean the appliance.
2. Store the appliance in a dry, frost-proof place.

Disposal

An appliance that can no longer be used should not be disposed of as a unit, but rather disassembled into individual parts according to the type of material and then recycled.



WARNING! Danger of cutting injuries. Eye injuries due to splinters of flying glass

Shattering the glass panes of the aquarium and filter basin can lead to eye injuries caused by splinters of flying glass, as well as cutting injuries.

- ▶ To dispose of the glass panes with the household waste, do not shatter them.



When disposing of the appliance, heed the respective statutory regulations.

The appliance may no longer be disposed of with the municipal or household waste. The appliance will be accepted free of charge at municipal collection points or recycling centres. The product packaging is made up of recyclable materials. Dispose of them in an environmentally responsible manner and take them for recycling.

11. Technical data

Type	175	250	325
Complete dimensions (L × W × H)	71 × 51 × 132 cm	101 × 51 × 132 cm	131 × 51 × 132 cm
Empty weight	approx. 72 kg	approx. 95 kg	approx. 135 kg
Total weight, when filled	approx. 280 kg	approx. 390 kg	approx. 520 kg
Aquarium			
Water volume	approx. 175 l	approx. 250 l	approx. 325 l
Dimensions (L × W × H)	70 × 50 × 50 cm	100 × 50 × 50 cm	130 × 50 × 50 cm
LED light			
Type	EHEIM classicLED		



The technical data of the LED light is found in the associated operating manual.

12. Guarantee

Starting from the date of purchase, we will assume a guarantee period of 24 months for your aquarium light. This covers all defects on any installed electrical parts. This does not include damage due to interventions by the purchaser himself.

The aquarium furniture has a guarantee period of 24 months for factory defects.

Starting from the date of purchase, we will assume a guarantee period of 36 months for the bonding and processing of your aquarium. However, this does not include glass damage. As a prerequisite for this, the specified installation instructions must be observed. Even during the guarantee period, no liability will be assumed for fish, plants and accessories; this also applies to damage and consequential damage in the home. Please do not remove the labelling under the glass base, otherwise the guarantee will be declared void.

Throughout the guarantee period, we will carry out repairs free of charge. For the guarantee to be acknowledged, this certificate must be presented to your specialist dealer together with the dated purchase receipt

Traduction du mode d'emploi d'origine Combinaison d'aquariums proxima

1. Consignes générales à destination de l'utilisateur

Informations relatives à l'utilisation du mode d'emploi



- ▶ Le mode d'emploi doit être intégralement lu et compris par l'utilisateur, avant que ce dernier n'utilise l'appareil pour la première fois.
- ▶ Le mode d'emploi constitue une partie intégrante du produit, veuillez le conserver à portée de main.
- ▶ Joignez ce mode d'emploi quand vous transmettez l'appareil à un tiers.

Explication des symboles

Les symboles suivants sont utilisés sur la lampe à LED :



L'appareil doit exclusivement être utilisé en intérieur pour des applications en aquarium.



Risque de lésions oculaires.

Ce symbole indique qu'il ne faut jamais regarder la source lumineuse directement, pendant une période prolongée, faute de quoi vous risquez des lésions oculaires.



Ce symbole indique que la distance entre la partie inférieure de la lampe et le niveau d'eau le plus haut doit être de 15 mm au moins.



La lampe à LED est associée à la classe de protection III (basse tension de protection).



Le bloc d'alimentation de la lampe à LED est associé à la classe de protection II.



La lampe à LED répond aux exigences de la directive EN 60598-1/-2.

Les symboles et mots-signaux suivants sont utilisés dans cette notice d'utilisation.



DANGER !

Le symbole indique un danger potentiel d'électrocution qui peut entraîner de graves blessures, voire la mort.



DANGER !

Ce symbole indique qu'il existe un risque pouvant avoir pour conséquence la mort ou des blessures corporelles graves.



AVERTISSEMENT !

Le symbole indique un danger potentiel qui peut entraîner des blessures modérées ou légères, ou qui peut présenter un risque pour la santé.



ATTENTION !

Ce symbole indique un risque de dégâts matériels.



Conseils et informations utiles.

Convention topographique :

- ⊠A Renvoi à une figure. Ici, renvoi à la figure A
- ▶ Vous êtes invité à effectuer une manipulation.

2. Domaine d'application

L'appareil et toutes les pièces contenues dans la livraison sont destinés à une utilisation dans un cadre privé et doivent exclusivement être utilisés :

- pour des applications en aquarium
- pour une utilisation en eau douce
- pour l'intérieur
- et à condition d'employer les composants recommandés par le fabricant
- en respectant les caractéristiques techniques

Les restrictions suivantes s'appliquent à l'appareil :

- Ne pas utiliser à des fins commerciales ou industrielles
- Ne convient pas pour l'eau salée

3. Consignes de sécurité

Des dangers peuvent émaner de cet appareil pour les personnes et les biens matériels si ce dernier est utilisé de manière incorrecte ou non-conforme à la destination prévue, ou si les consignes de sécurité ne sont pas respectées.

Pour votre sécurité



- Conserver l'emballage de l'appareil à l'abri des enfants, parce qu'il peut représenter un danger (risque d'étouffement !)
- Cet appareil peut être utilisé par des enfants à partir de 8 ans et par des personnes ayant des capacités physiques, sensorielles ou mentales réduites, ou encore des personnes manquant d'expérience et/ou de connaissances, si ces personnes sont surveillées ou que des informations leur ont été données quant à la façon d'utiliser l'appareil en toute sécurité et si elles ont compris les dangers résultant de l'utilisation de l'appareil. Ne laissez pas les enfants jouer avec l'appareil.

Les enfants ne sont pas autorisés à effectuer le nettoyage et la maintenance utilisateur, à moins qu'ils ne soient surveillés.

- Effectuez une inspection visuelle avant d'utiliser l'appareil afin de vérifier si l'appareil et, en particulier, le câble secteur et la fiche sont intacts.
- Ne regardez jamais directement la source lumineuse pendant une longue période en raison de risques de lésions oculaires.
- Les réparations doivent exclusivement être effectuées par un centre de S.A.V. EHEIM.
- Effectuez exclusivement des travaux qui sont décrits dans cette notice.
- Utilisez uniquement des pièces de rechange et accessoires d'origine pour cet appareil.



- L'appareil doit être sécurisé moyennant un dispositif de protection contre les courants de fuite de 30 mA maximum. Si vous avez des questions ou en cas de problèmes, veuillez vous adresser à un spécialiste en électricité.
- En cas de fuite ou de déclenchement du dispositif de protection contre les courants de fuite, débranchez immédiatement du secteur tous les appareils de l'aquarium.
- En règle générale, quand ils ne sont pas utilisés, débranchez du secteur tous les appareils de l'aquarium avant de monter ou démonter des pièces et avant tous travaux de nettoyage ou de maintenance.
- Veuillez respecter les notices d'utilisation des lampes à LED fournies, notamment des chapitres Sécurité, Mise en service, Utilisation et Maintenance !
- Protégez la prise et la fiche secteur de l'humidité. Nous conseillons de former une boucle avec le câble secteur, afin d'empêcher que de l'eau ne coule le long du câble et s'infilte dans la prise.
- Les caractéristiques électriques de la lampe à LED doivent correspondre aux caractéristiques du secteur. Vous trouverez ces informations sur la plaque signalétique, l'emballage ou dans la notice.
- La distance entre la partie inférieure de la lampe et le niveau d'eau le plus élevé doit être de **15 mm au minimum**.

4. Préparation

Déballage

1. Retirez délicatement tous les composants de l'emballage et assurez-vous que rien ne manque et que rien n'est endommagé.
2. Retirez le film de protection du meuble.

5. Montage

Emplacement

- Attention au rayonnement direct du soleil : pas trop de lumière du jour !
- Éloignez votre aquarium de toute source de chaleur.
- Éloignez votre aquarium de tout équipement électrique.
- Vérifiez que vous disposez d'un câble de raccordement secteur à proximité.



ATTENTION ! Dommages matériels.

- ▶ Vérifiez que la surface est horizontale et solide.
- ▶ Tenez compte de la charge au sol du poids total.

Installer et orienter le meuble (☞A)

1. Placez le meuble dans la position souhaitée.
2. Alignez le meuble parfaitement à l'horizontale à l'aide d'un niveau à bulle.



Pour obtenir un alignement horizontal, vous pouvez glisser un support dessous. En y procédant, veillez à ce que le support repose sur toute la surface.

Poser l'aquarium (☞B)



DANGER ! Risque de blessures et de dommages matériels

Quand il est rempli, l'aquarium ne doit pas être transporté.



ATTENTION ! Dommages matériels.

Aucun corps étranger, tapis ni support ne doit être inséré entre l'aquarium et le meuble.

- ▶ Nettoyez soigneusement la partie supérieure du meuble et la partie inférieure du fond de l'aquarium.
- ▶ Retirez tout corps étranger, tapis ou support.

1. Placez l'aquarium vide sur le meuble.

Ajuster/démonter les portes

- Vous pouvez réajuster les portes (voir Notice de montage du meuble).
- Vous pouvez démonter / monter rapidement les portes à l'aide de la fonction de serrage rapide.

6. Mise en service

Installer l'évacuation / l'alimentation

Pour cela, lisez le mode d'emploi de votre filtre.

Installer un éclairage d'aquarium (☒C)

1. Vous pouvez ajuster la lampe à LED ③ à la largeur de votre aquarium à l'aide des supports de LED réglables en continu.
2. Positionnez la lampe à LED dans le cadre de recouvrement ② sur les faces frontales de l'aquarium. Pour cela, veillez à ce que la lampe à LED soit bien fixée.
3. Posez le câble d'alimentation de la lampe à LED dans le profil.
4. Guidez le câble à travers l'orifice pour câble et flexible ④ dans le caisson.

i La lampe à LED peut être décalée dans le profilé pour réaliser des travaux de maintenance.

7. Utilisation

Remplir l'aquarium (☒D)



ATTENTION ! Dommage matériel.

► N'utilisez pas d'objets durs ou des produits agressifs pour le nettoyage.

1. Avant de le remplir d'eau chaude, nettoyez soigneusement l'aquarium avec une éponge douce et propre.
2. Décorez l'aquarium avec des cailloux, des pierres, des plantes etc..



DANGER ! Choc électrique par pénétration d'eau !

La lampe à LED n'est protégée contre la pénétration d'eau que dans le cas d'une immersion temporaire !

► La distance entre la face inférieure de la lampe ⑥ et le niveau maximal de l'eau doit être de 15 mm au minimum.

3. Remplissez l'aquarium d'eau jusqu'à 10 mm maximum au-dessus du bord inférieur du cadre de recouvrement ⑤.

Allumer / Éteindre la lampe à LED

1. Pour allumer la lampe à LED, insérez la fiche secteur du bloc d'alimentation dans la prise secteur.
2. Pour éteindre la lampe à LED, retirez la fiche secteur du bloc d'alimentation de la prise secteur.

i Pour allumer et éteindre plus confortablement la lampe à LED, nous recommandons l'installation d'une minuterie ou du variateur EHEIM classicLED.

Poser le capot (☒E)



ATTENTION ! Dommages matériels.

Les capots servent uniquement à protéger l'aquarium de l'infiltration d'eau de condensation et de lumière.

- ▶ Ne chargez pas les capots avec des objets par le dessus !



Le capot ⑦ est moins large que le capot ⑧.

1. Posez le capot ⑦ dans la glissière inférieure du cadre de recouvrement.
2. Posez le capot ⑧ dans la glissière supérieure du cadre de recouvrement.

Ouverture/fermeture du capot



ATTENTION ! Dommages matériels.

De l'eau de condensation peut se former sur la face inférieure des capots.

- ▶ N'ouvrez les capots qu'en les faisant coulisser ou en les relevant latéralement.
- ▶ Avant de retirer les capots, laissez l'eau de condensation s'écouler dans l'aquarium.

8. Maintenance



DANGER ! Électrocution !

- ▶ En règle générale, avant tous travaux de maintenance, débranchez tous les appareils du secteur.



ATTENTION ! Dommage matériel.

- ▶ N'utilisez pas d'objets durs ou des produits agressifs pour le nettoyage.
- ▶ Les composants de l'appareil ne résistent pas au lave-vaisselle ! Ne nettoyez pas l'appareil ou ses éléments dans le lave-vaisselle.



Les travaux de maintenance requis pour un fonctionnement optimal et irréprochable sont décrits dans les sections suivantes. Une maintenance périodique prolonge le cycle de vie et assure le bon fonctionnement de l'appareil pendant une longue période.

1. Éliminez régulièrement les dépôts de calcaire du meuble, du verre et de la lampe à LED, à l'aide d'un chiffon doux humidifié.
2. Nettoyez régulièrement les glissières des capots ⑦ et ⑧.

9. Élimination des anomalies



DANGER ! Électrocution !

► En règle générale, avant d'éliminer les anomalies, débranchez tous les appareils du secteur.

i La lampe à LED ne peut pas être réparée. Un appareil défectueux doit être remplacé intégralement.

Dysfonctionnement	Cause possible	Remède
La lampe à LED ne s'allume pas	La fiche secteur du bloc d'alimentation n'est pas branchée	► Insérez la fiche secteur dans la prise murale.
	Lampe à LED défectueuse	► Remplacez la lampe à LED

Pour tout autre dysfonctionnement, veuillez vous adresser au S.A.V. EHEIM.

10. Mise hors service et élimination

Stockage



ATTENTION ! Dommage matériel.

► N'exposez pas l'appareil aux intempéries ou à des températures inférieures au point de gel.

1. Nettoyez l'appareil
2. Conservez l'appareil à un endroit à l'abri du gel.

Élimination/destruction

Un appareil inutilisable ne doit pas être éliminé en entier mais démonté et recyclé en fonction des différents matériaux qui le composent.



AVERTISSEMENT ! Coupures Lésions oculaires dues à la projection d'éclats de verre.

Le bris des plaques en verre de l'aquarium et de la cuve de filtration peut provoquer des lésions oculaires dues à la projection d'éclats de verre et des coupures.

► Ne brisez en aucun cas les parois de verre et la cuve de filtration de l'aquarium pour les éliminer avec les déchets ménagers.



Pour éliminer/détruire l'appareil, respectez les prescriptions légales en vigueur.

L'appareil ne doit pas être éliminé avec les déchets communaux ou ménagers. L'appareil peut être déposé gratuitement auprès des points de collecte ou déchetteries municipaux. L'emballage du produit est composé de matériaux recyclables. Éliminez-le de manière écologique et déposez-le dans un point de recyclage.

11. Caractéristiques techniques

Type	175	250	325
Dimensions totales (L×l×h)	71×51×132 cm	101×51×132 cm	131×51×132 cm
Poids à vide	env. 72 kg	env. 95 kg	env. 135 kg
Poids total de l'aquarium rempli	env. 280 kg	env. 390 kg	env. 520 kg

Aquarium			
Volume d'eau	env. 175 l	env. 250 l	env. 325 l
Dimensions (L×l×h)	70×50×50 cm	100×50×50 cm	130×50×50 cm

Lampe à LED			
Type	EHEIM classicLED		

- i** Vous trouverez les caractéristiques techniques de la lampe à LED dans la notice d'utilisation correspondante.

12. Garantie

Sur votre lampe d'aquarium, nous accordons une garantie de 24 mois à compter de la date d'achat. Cette garantie porte sur tous les défauts éventuels des éléments électriques intégrés. La garantie ne couvre pas les endommagements dus à des interventions de son propre chef.

Le meuble de l'aquarium fait l'objet d'une garantie de 24 mois qui couvre les éventuels défauts d'usine.

Nous garantissons le collage et la transformation de votre aquarium pendant 36 mois à compter de la date d'achat, à l'exception des bris de glace. La condition requise est le respect des consignes d'installation. Les poissons, plantes et accessoires ainsi que les dommages et les dommages consécutifs au domicile ne sont pas couverts, même lorsque l'appareil est encore sous garantie. Prière de ne pas enlever l'identifiant sous la vitre du fond. Dans le cas contraire, la garantie ne pourra s'appliquer.

Pendant la période de garantie, les réparations effectuées sont à notre charge. Pour bénéficier de la garantie, veuillez présenter ce certificat ainsi que le reçu attestant de la date d'achat à votre revendeur.

Traduzione delle istruzioni per l'uso originali Combinazione per acquari proxima

1. Istruzioni per l'uso generali

Informazioni sull'impiego delle istruzioni per l'uso



- ▶ Prima di mettere in funzione l'apparecchio per la prima volta, è necessario leggere per intero e comprendere le istruzioni per l'uso.
- ▶ Considerare le istruzioni per l'uso come parte del prodotto e conservarle bene e a portata di mano.
- ▶ In caso di trasmissione dell'apparecchio a terzi, allegare le presenti istruzioni per l'uso.

Spiegazione dei simboli

Sulla lampada a LED vengono impiegati i seguenti simboli.



L'apparecchio deve essere utilizzato solo in ambienti interni e per impieghi acquaristici.



Pericolo di lesioni agli occhi

Il simbolo indica di non rivolgere lo sguardo direttamente verso il mezzo di illuminazione per un periodo prolungato, altrimenti si rischia di subire lesioni agli occhi.



Il simbolo indica che la distanza dal lato inferiore della lampada al massimo livello d'acqua deve essere di almeno 15 mm.



La lampada a LED possiede la classe di isolamento III (bassissima tensione di sicurezza).



L'alimentatore della lampada a LED possiede la classe di isolamento II.



La lampada a LED soddisfa i requisiti della direttiva EN 60598-1/-2.

Nelle presenti istruzioni per l'uso vengono utilizzati i simboli e le avvertenze seguenti:



PERICOLO!

Il simbolo indica un pericolo imminente di folgorazione, che può provocare la morte o lesioni gravi.



PERICOLO!

Il simbolo indica un pericolo imminente, che può provocare la morte o lesioni gravi.



AVVISO!

Il simbolo indica un pericolo imminente, che può provocare danni fisici di media o lieve entità o costituire un rischio per la salute.



ATTENZIONE!

Il simbolo avverte del pericolo di danni materiali.



Avvertenza con informazioni e suggerimenti utili.

Convenzioni di rappresentazione:

☒ **A** Rimando a una figura, qui rimando alla figura A

▶ Viene richiesta un'azione da parte vostra.

2. Campo d'impiego

L'apparecchio e tutte le parti fornite in dotazione sono destinate all'uso nel campo privato e devono essere usati esclusivamente:

- per scopi acquaristici
- con acqua dolce
- in ambienti interni
- utilizzando parti annesse consigliate dal produttore
- nel rispetto dei dati tecnici

Per l'apparecchio valgono le seguenti restrizioni:

- non utilizzarlo per scopi commerciali o industriali
- non adatto per acqua salata

3. Avvertenze di sicurezza

Questo apparecchio può costituire un pericolo per persone o beni materiali se esso non viene utilizzato correttamente o non secondo la finalità d'impiego oppure se le avvertenze di sicurezza non vengono osservate.

Per la vostra sicurezza



- Non lasciare in mano a bambini l'imballaggio dell'apparecchio in quanto può essere fonte di pericoli (pericolo di soffocamento!).
- Questo apparecchio può essere utilizzato da bambini sopra gli 8 anni e da persone con capacità fisiche, sensoriali o mentali ridotte o che non dispongono di esperienza e cognizioni tecniche, però a condizione che vengano sorvegliate e siano state addestrate nell'uso corretto dell'apparecchio e siano in grado di capire i pericoli conseguenti. I bambini non possono giocare con l'apparecchio. Gli interventi di pulizia e manutenzione non possono essere eseguiti da bambini se questi non vengono sorvegliati.

- Prima dell'utilizzo, effettuare un controllo visivo per assicurare che l'apparecchio, in particolare il cavo elettrico e la spina, non siano danneggiati.
- Non rivolgere mai lo sguardo direttamente verso il mezzo di illuminazione per un periodo prolungato, altrimenti si rischia di subire lesioni agli occhi.
- Le riparazioni possono essere eseguite esclusivamente da un punto di assistenza EHEIM.
- Eseguire solo lavori che sono stati descritti nelle presenti istruzioni.
- Utilizzare solo pezzi di ricambio e accessori originali per l'apparecchio.



- L'apparecchio deve essere protetto tramite un interruttore differenziale con una corrente nominale differenziale di intervento pari a max 30 mA. Rivolgersi ad un elettricista specializzato qualora dovessero sorgere domande e problemi.
- Staccare immediatamente tutti gli apparecchi nell'acquario dalla rete elettrica in caso di perdita ovvero se interviene l'interruttore differenziale.
- Per principio, staccare tutti gli apparecchi nell'acquario dalla rete elettrica, se non vengono utilizzati, prima di montare o smontare componenti e prima di tutti i lavori di pulizia e di manutenzione.
- Rispettare le istruzioni per l'uso delle lampade a LED fornite in dotazione, in particolare i capitoli Sicurezza, Messa in funzione, Funzionamento e Manutenzione!
- Proteggere la presa elettrica e la spina dall'umidità. Si consiglia di formare con il cavo elettrico un giro per impedire che l'acqua che scorre lungo il cavo possa entrare nella presa.
- I dati elettrici della lampada a LED devono corrispondere ai dati della rete elettrica. Questi dati sono riportati sulla targhetta, sulla confezione o nelle istruzioni.
- La distanza dal lato inferiore della lampada al massimo livello d'acqua deve essere di **almeno 15 mm**.

4. Preparazione

Disimballaggio

1. Togliere tutti i componenti con cautela dall'imballaggio e assicurarsi che non manchi nulla e che non sia danneggiato nulla.
2. Rimuovere la pellicola protettiva dal mobile.

5. Montaggio

Ubicazione

- Assicurarsi che non sia presente alcuna irradiazione solare diretta e non troppa luce diurna!
- Tenere lontano l'acquario da fonti di calore.
- Tenere lontano l'acquario da apparecchiature elettriche.
- Assicurarsi che sia presente una presa elettrica nelle vicinanze.



ATTENZIONE! Danni materiali.

- ▶ Assicurarsi che il fondo sia orizzontale e stabile.
- ▶ Tenere presente il carico sul pavimento dovuto al peso complessivo.

Installare e allineare il supporto per acquario(☒A)

1. Collocare il supporto per acquario nella posizione desiderata.
2. Allineare il supporto per acquario esattamente in orizzontale con una livella a bolla d'aria.



Per l'allineamento orizzontale è possibile spessorare con un supporto. Assicurarsi che il supporto sia appoggiato con l'intera superficie.

Appoggiare l'acquario (☒B)



PERICOLO! Danni alle persone e danni materiali.

L'acquario non deve essere trasportato quando è pieno.



CAUTELA! Danni materiali.

Tra l'acquario e il supporto non devono essere frapposti corpi estranei, stuoie o sostegni.

- ▶ Pulire accuratamente il lato superiore del supporto e il lato inferiore del fondo dell'acquario.
- ▶ Rimuovere tutti i corpi estranei, le stuoie o i sostegni.

1. Collocare l'acquario vuoto sul supporto.

Regolare/smontare le porte

- Potete regolare le porte (vedi Istruzioni per il montaggio del mobile).
- Grazie alla funzione di serraggio rapido, è possibile smontare/montare le porte in modo rapido.

6. Messa in funzione

Installazione dello scarico/ingresso acqua

A tale scopo osservare le istruzioni per l'uso del proprio filtro.

Installazione dell'illuminazione dell'acquario (☒C)

1. Grazie ai supporti regolabili in continuo, è possibile adeguare la lampada a LED ⑬ alla larghezza del proprio acquario.
2. Introdurre la lampada a LED nel telaio di copertura ⑫ sui lati anteriori dell'acquario. In tal caso assicurare che la lampada a LED sia ben fissata.
3. Inserire il cavo di rete della lampada a LED nel profilo.
4. Introdurre il cavo nell'armadio inferiore attraverso l'apertura per cavi e tubi flessibili ④.

 Per lavori di manutenzione è possibile spostare la lampada a LED nel profilo.

7. Funzionamento

Riempimento dell'acquario (☒D)



ATTENZIONE! Danni materiali.

► Per la pulizia, non utilizzare oggetti duri o detersivi aggressivi.

1. Prima del riempimento, pulire l'acquario a fondo con acqua calda e una spugna morbida e pulita.
2. Decorare l'acquario con ghiaia, pietre e piante ecc..



PERICOLO! Folgorazione a causa dell'infiltrazione d'acqua!

La lampada a LED è protetta contro le infiltrazioni d'acqua solo in caso di immersione temporanea!

► La distanza dal lato inferiore della lampada ⑥ al massimo livello d'acqua deve essere di almeno 15 mm.

3. Riempire l'acquario con acqua al massimo fino a 10 mm al di sopra dello spigolo inferiore del telaio di copertura ⑤.

Accendere/spengere la lampade a LED

1. Per l'accensione della lampada a LED, inserire la spina dell'alimentatore nella presa elettrica.
2. Per lo spegnimento della lampada a LED, estrarre la spina dell'alimentatore.

 Per l'accensione e lo spegnimento agevoli della lampada a LED, consigliamo un temporizzatore o il varialuce classicLED EHEIM.

Applicare la copertura (☒E)



ATTENZIONE! Danni materiali.

Le coperture servono solo come protezione dalla luce e contro la fuoriuscita di acqua di condensazione.

► Non caricare le coperture dall'alto deponendovi degli oggetti!

i La copertura ⑦ è meno larga della copertura ⑧.

1. Inserire la copertura ⑦ nella superficie scorrevole inferiore del telaio di copertura.
2. Inserire la copertura ⑦ nella superficie scorrevole superiore del telaio di copertura.

Aprire/chiudere la copertura



ATTENZIONE! Danni materiali.

Sul lato inferiore delle coperture può formarsi acqua di condensazione.

- ▶ Aprire le coperture solo spostandole o ribaltandole lateralmente.
- ▶ Prima della rimozione delle coperture, lasciar gocciolare l'acqua di condensazione nell'acquario.

8. Manutenzione



PERICOLO! Scossa elettrica!

▶ Per principio, scollegare tutti gli apparecchi dalla rete elettrica prima di effettuare lavori di manutenzione.



ATTENZIONE! Danni materiali.

- ▶ Per la pulizia, non utilizzare oggetti duri o detersivi aggressivi.
- ▶ I componenti dell'apparecchio non sono lavabili in lavastoviglie. Non pulire l'apparecchio e/o parti dell'apparecchio nella lavastoviglie.

i Nelle sezioni successive sono descritti lavori di manutenzione che sono necessari per un funzionamento ottimale e privo di disturbi. Una manutenzione regolare prolunga la durata e assicura il funzionamento dell'apparecchio per stagni per un lungo periodo.

1. Rimuovere regolarmente i depositi di calcare dal supporto, dal vetro e dalla lampada a LED con un panno morbido e umido.
2. Pulire regolarmente le superfici scorrevoli delle coperture ⑦ e ⑧.

9. Eliminazione di guasti



PERICOLO! Scossa elettrica!

▶ Per principio, scollegare tutti gli apparecchi dalla rete elettrica prima di eliminare i guasti.

i La lampada a LED non può essere riparata. Un apparecchio difettoso deve essere sostituito per intero.

Guasto	Possibile causa	Rimedio
La lampada a LED non si accende	Spina dell'alimentatore non inserita	▶ Inserire la spina nella presa elettrica
	Lampada a LED difettosa	▶ Sostituire la lampada a LED

In caso di altri guasti, rivolgersi all'assistenza EHEIM.

10. Messa fuori servizio e smaltimento

Immagazzinamento



ATTENZIONE! Danni materiali.

► Non esporre l'apparecchio alle intemperie o a temperature di congelamento.

1. Pulire l'apparecchio
2. Immagazzinare l'apparecchio in un luogo asciutto e protetto dal gelo.

Smaltimento

Un apparecchio non più utilizzabile non dovrebbe essere smaltito tutto intero, ma smontato nei singoli componenti e riciclato in base ai materiali.



AVVISO! Lesioni da taglio. Lesioni agli occhi dovute alla proiezione di schegge di vetro.

La rottura delle lastre di vetro dell'acquario e della vasca-filtro può provocare lesioni agli occhi a causa della proiezione di schegge di vetro e lesioni da taglio.

► Non frantumare in nessun caso le lastre di vetro dell'acquario e della vasca-filtro per smaltirle insieme ai rifiuti domestici.



In caso di smaltimento dell'apparecchio, osservare le rispettive normative di legge.

L'apparecchio non deve essere smaltito insieme ai rifiuti comunali o domestici. L'apparecchio viene preso in consegna gratuitamente dai punti di raccolta o centri di riciclaggio comunali. L'imballaggio del prodotto è composto da materiali riciclabili. Questi devono essere smaltiti nel rispetto dell'ambiente e riciclati.

11. Dati tecnici

Tipo	175	250	325
Ingombri completi (P × L × A)	71 × 51 × 132 cm	101 × 51 × 132 cm	131 × 51 × 132 cm
Peso a vuoto	ca. 72 kg	ca. 95 kg	ca. 135 kg
Peso complessivo, a pieno carico	ca. 280 kg	ca. 390 kg	ca. 520 kg

Acquario			
Capacità d'acqua	ca. 175 l	ca. 250 l	ca. 325 l
Ingombri (P × L × A)	70 × 50 × 50 cm	100 × 50 × 50 cm	130 × 50 × 50 cm

Lampada a LED			
Tipo	EHEIM classicLED		



I dati tecnici della lampada a LED sono riportati nelle istruzioni per l'uso relative.

12. Garanzia

Per la vostra lampada per acquari prestiamo una garanzia di 24 mesi a partire dalla data di acquisto. Si riferisce a tutti gli eventuali difetti sui componenti elettrici installati. Sono esclusi i danni dovuti a interventi propri.

Per il mobile per acquari prestiamo una garanzia legale di conformità di 24 mesi che si riferisce a eventuali difetti di fabbrica.

Per l'incollaggio e la lavorazione del vostro acquario prestiamo una garanzia di 36 mesi a decorrere dalla data di acquisto, esclusi però eventuali danni sui vetri. Requisito indispensabile per la garanzia è l'osservanza delle istruzioni di installazione indicate. Non ci si assume alcuna responsabilità anche durante il periodo di garanzia per i pesci, le piante acquatiche e gli accessori o per danni diretti o indiretti ai locali di abitazione. Si prega di non asportare il marchio di identificazione sulla lastra di fondo; in caso contrario decade ogni rivendicazione di garanzia.

Nell'ambito del periodo di garanzia previsto i nostri interventi di riparazione saranno gratuiti. Per l'accettazione delle prestazioni di garanzia si prega di presentare il presente tagliando assieme allo scontrino di acquisto del Vostro rivenditore autorizzato.

Traducción del manual de instrucciones original Acuario con mueble proxima

1. Indicaciones generales

Información sobre cómo utilizar el manual de instrucciones



- ▶ Antes de poner en marcha el aparato por primera vez, tiene que haber leído y entendido el manual de instrucciones.
- ▶ El manual de instrucciones es parte integrante del producto y se tiene que guardar en lugar seguro y accesible.
- ▶ Por eso, si traspasa el producto a otra persona entréguele también el manual de instrucciones.

Símbolos

En la lámpara LED se utilizan los símbolos descritos a continuación:



El aparato solo puede utilizarse en interiores para aplicaciones en acuarios.



Peligro de lesiones oculares

Este símbolo le indica que no debe mirar directamente a la lámpara por un tiempo prolongado, ya que ello le podría ocasionar lesiones oculares.



Este símbolo indica que la distancia entre la lámpara y el agua debe ser como mínimo de 15 mm.



La lámpara LED posee la clase de protección III (muy baja tensión de protección).



La fuente de alimentación de la lámpara LED posee la clase de protección II.



La lámpara LED cumple con las exigencias de la norma EN 60598-1/-2.

En este manual de instrucciones se emplean los siguientes símbolos y advertencias:



¡PELIGRO!

Este símbolo indica un peligro de descarga eléctrica que puede provocar la muerte o lesiones físicas graves.



¡PELIGRO!

Este símbolo indica un peligro que puede provocar la muerte o lesiones físicas graves.



¡ADVERTENCIA!

Este símbolo indica un peligro que puede ocasionar lesiones físicas de gravedad media-leve o un riesgo para la salud.



¡PRECAUCIÓN!

Este símbolo indica que existe peligro de daños materiales.

 Este símbolo señala información y recomendaciones útiles.

Presentación de las indicaciones:

- ⊠ **A** Este símbolo remite a figuras, aquí la Figura A
- ▶ Este símbolo insta a realizar una acción.

2. **Ámbito de aplicación**

El aparato y los componentes contenidos en el volumen de suministro están diseñados para su uso en el ámbito privado y solo pueden utilizarse:

- en acuarios
- con agua dulce
- en espacios interiores
- utilizando los componentes recomendados por el fabricante
- en cumplimiento de lo especificado en los datos técnicos

Sobre el aparato rigen las siguientes restricciones:

- no es apto para su uso industrial o comercial
- No apto para agua salada

3. **Indicaciones de seguridad**

Este aparato puede conllevar peligro para las personas y las cosas si se utiliza de forma indebida o no conforme con su finalidad de uso o si no se respetan las indicaciones de seguridad.

Para su seguridad



- Mantenga el embalaje del producto lejos del alcance de los niños, puesto que su manipulación puede entrañar riesgos (¡peligro de asfixia!).
- Este aparato también puede ser utilizado por niños a partir de 8 años y por personas con disminución de sus facultades físicas, sensoriales o psíquicas o por personas inexpertas, siempre y cuando lo hagan bajo supervisión o se les haya instruido sobre la manipulación segura del aparato y sobre sus posibles riesgos. No deje que los niños jueguen con el aparato. La limpieza y el mantenimiento del aparato no pueden ser realizados por niños, a menos que lo hagan bajo supervisión.

- Antes de poner en marcha el aparato realice un examen visual para asegurarse de que no presenta daños, en especial el cable de red y el enchufe.
- No mire directamente a la lámpara por un tiempo prolongado, ya que ello le podría ocasionar lesiones oculares.
- Las reparaciones solo las puede llevar a cabo un servicio técnico oficial de EHEIM.
- Realice solo los trabajos descritos en este manual.
- Utilice únicamente accesorios y recambios originales para el aparato.



- El aparato tiene que estar dotado de un dispositivo de protección diferencial con una sensibilidad nominal de 30 mA como máximo. Si tiene cualquier problema o pregunta póngase en contacto con un técnico electricista.
- Desconecte inmediatamente de la corriente todos los aparatos del acuario en caso de fuga o disparo del dispositivo de protección diferencial.
- Desconecte de la corriente todos los aparatos del acuario cuando no los utilice, antes de montar o desmontar algún componente y antes de realizar cualquier trabajo de limpieza y mantenimiento.
- Lea detenidamente los manuales de instrucciones de las lámparas LED suministradas, en especial los capítulos de seguridad, puesta en marcha, manejo y mantenimiento.
- Proteja los enchufes y tomas de corriente de la humedad. Se recomienda hacer un lazo antigoteo en el cable para evitar que pueda resbalar agua por el cable y penetrar en la toma de corriente.
- Los datos eléctricos de la lámpara LED tienen que coincidir con los datos de la red eléctrica. Encontrará estos datos en la placa de características, en el embalaje o en el manual de instrucciones.
- La distancia entre la lámpara y el agua tiene que ser de **15 mm como mínimo**.

4. Preparación

Desembalaje

1. Retire con cuidado el embalaje de todos los componentes y asegúrese de que no falta nada y de que no se observan desperfectos.
2. Retire el plástico protector del mueble.

5. Instalación

Emplazamiento

- Evite la luz solar directa y el exceso de luz diurna.
- Mantenga el acuario alejado de fuentes de calor.
- Mantenga el acuario alejado de equipos eléctricos.
- Debe haber una toma de corriente próxima.



¡PRECAUCIÓN! Riesgo de daños materiales.

- ▶ El acuario debe instalarse sobre una superficie horizontal resistente.
- ▶ Debe tener en cuenta el peso total que habrá de soportar el suelo.

Instalación y nivelación del mueble (☒A)

1. Coloque el mueble en el lugar que desee.
2. Utilice un nivel de burbuja para asegurarse de que el mueble queda perfectamente horizontal.



Puede utilizar un pie para nivelar el mueble. En ese caso, asegúrese de que el pie se apoya en toda su superficie.

Colocación del acuario (☒B)



¡PELIGRO! Riesgo de daños personales o materiales.

Se prohíbe transportar o mover el acuario estando lleno.



¡PRECAUCIÓN! Riesgo de daños materiales.

Entre el acuario y el mueble no debe haber cuerpos extraños, esteras ni otros elementos de soporte.

- ▶ Limpie a fondo la cara superior del mueble y la cara inferior de la base del acuario.
- ▶ Retire cualquier cuerpo extraño, estera o elemento de soporte que pueda haber.

1. Coloque el acuario sobre el mueble.

Ajuste/desmontaje de las puertas

- Puede reajustar las puertas (véanse las instrucciones de montaje del mueble).
- Las puertas se montan/desmontan rápidamente gracias al sistema de fijación rápida.

6. Puesta en marcha

Instalación del sistema de entrada/salida

Consulte el manual de instrucciones del filtro.

Instalación del sistema de iluminación del acuario (E/C)

1. Puede adaptar la lámpara LED a la anchura de su acuario utilizando los soportes LED de ajuste gradual ③.
2. Coloque la lámpara LED en el marco ② en los lados frontales del acuario. Compruebe que la lámpara LED está bien sujeta.
3. Coloque el cable de red de la lámpara LED en el perfil.
4. Pase el cable por el hueco para cables y tubos ④ hasta el mueble.

 La lámpara LED se puede desplazar en el perfil para realizar trabajos de mantenimiento.

7. Manejo

Llenado del acuario (D)



¡PRECAUCIÓN! Riesgo de daños materiales.

► No utilice productos de limpieza ni objetos duros para realizar las labores de limpieza.

1. Antes de llenar el acuario, límpielo a fondo con agua caliente y una esponja suave que esté limpia.
2. Decore el acuario con grava, piedras, plantas, etc.



¡PELIGRO! ¡Riesgo de electrocución por filtraciones de agua!


La lámpara LED solo está protegida contra las filtraciones de agua en caso de inmersión temporal.

► La distancia entre la parte inferior de la lámpara ⑥ y el agua tiene que ser de 15 mm como mínimo.

3. Llene el acuario de agua hasta un máximo de 10 mm por encima del borde inferior del marco ⑤.

Encendido/apagado de la lámpara LED

1. Para encender la lámpara LED inserte el enchufe de la fuente de alimentación en la toma de corriente.
2. Para apagar la lámpara LED desconecte el enchufe de la fuente de alimentación.

 Para encender y apagar la lámpara LED con más comodidad recomendamos utilizar un temporizador o el EHEIM Dimmer classicLED.

Montaje de la tapa (E)



¡PRECAUCIÓN! Riesgo de daños materiales.

Las tapas solo se utilizan para proteger de la salida de agua condensada y de la luz.

► No coloque nunca ningún objeto sobre las tapas.

i La tapa ⑦ es más estrecha que la tapa ⑧.

1. Coloque la tapa ⑦ en la superficie de deslizamiento inferior.
2. Coloque la tapa ⑧ en la superficie de deslizamiento superior.

Abertura y cierre de la tapa



¡PRECAUCIÓN! Riesgo de daños materiales.

En la cara inferior de las tapas se puede formar agua condensada.

- ▶ Las tapas solo se pueden abrir deslizándolas lateralmente o plegándolas hacia un lado.
- ▶ Antes de retirar las tapas sacúdalas para que el agua condensada caiga en el interior del acuario.

8. Mantenimiento



¡PELIGRO! ¡Peligro de electrocución!

- ▶ Todos los aparatos deben desconectarse de la corriente antes de realizar cualquier trabajo de mantenimiento.



¡PRECAUCIÓN! Riesgo de daños materiales.

- ▶ No utilice productos de limpieza agresivos ni objetos duros para realizar las labores de limpieza.
- ▶ Los componentes del aparato no son aptos para el lavavajillas. No lave el aparato ni sus componentes en un lavavajillas.

i En los siguientes apartados se describen los trabajos de mantenimiento necesarios para garantizar un funcionamiento óptimo y sin incidencias del aparato. Un mantenimiento adecuado alarga la vida útil del aparato y garantiza su correcto funcionamiento durante mucho tiempo.

1. Limpie periódicamente con un trapo suave y húmedo los depósitos de cal que haya en el mueble, en el cristal y en la lámpara LED.
2. Limpie periódicamente las superficies de deslizamiento de las tapas ⑦ y ⑧.

9. Subsanación de fallos



¡PELIGRO! ¡Peligro de electrocución!

- ▶ Todos los aparatos deben desconectarse de la corriente antes de subsanar cualquier fallo.

i La lámpara LED no puede repararse. Si el aparato está defectuoso debe sustituirse por completo.

Fallo	Posible causa	Solución
La lámpara LED no se enciende	El enchufe de la fuente de alimentación no está conectado	▶ Inserte correctamente el enchufe en la toma de corriente
	Lámpara LED defectuosa	▶ Sustituya la lámpara LED

Si se produce cualquier otro fallo póngase en contacto con el servicio técnico de EHEIM.

10. Puesta fuera de servicio y eliminación de residuos

Almacenamiento



¡PRECAUCIÓN! Riesgo de daños materiales.

► No exponga el aparato a la intemperie ni a temperaturas inferiores a los 0 °C.

1. Limpie el aparato.
2. Guarde el aparato en un lugar seco y protegido de las heladas.

Eliminación de residuos

Si un aparato ya no puede utilizarse, no debe desecharse como una unidad completa, sino que debe desmontarse y reciclarse por tipos de materiales.



¡ADVERTENCIA! Riesgo de cortes. Riesgo de lesiones oculares por esquirlas de cristal.

En caso de que se rompan las hojas de cristal del acuario o del sumidero las esquirlas de cristal que salen proyectadas pueden causar cortes en los ojos.

► No rompa las hojas de cristal del acuario ni del sumidero para desecharlos con la basura doméstica.



Si desecha el aparato tenga en cuenta las disposiciones legales aplicables en materia de eliminación de residuos.

El aparato no puede desecharse con la basura doméstica, sino que tiene que llevarse a un punto de recogida de residuos o de reciclaje municipal. El embalaje del producto está compuesto de materiales reciclables, que deben desecharse y reciclarse de forma respetuosa con el medio ambiente.

11. Datos técnicos

Modelo	175	250	325
Dimensiones completo (L × An × Al)	71 × 51 × 132 cm	101 × 51 × 132 cm	131 × 51 × 132 cm
Peso vacío	72 kg aprox.	95 kg aprox.	135 kg aprox.
Peso total lleno	280 kg aprox.	390 kg aprox.	520 kg aprox.
Acuario			
Capacidad	175 l aprox.	250 l aprox.	325 l aprox.
Dimensiones (L × An × Al)	70 × 50 × 50 cm	100 × 50 × 50 cm	130 × 50 × 50 cm
Lámparas LED			
Modelo	EHEIM classicLED		



Encontrará los datos técnicos de la lámpara LED en el manual de instrucciones correspondiente.

12. Garantía

La lámpara de acuario tiene una garantía de 24 meses a partir de la fecha de compra. Dicha garantía cubre todos los defectos de las piezas eléctricas incorporadas, excepto aquellos desperfectos ocasionados por el usuario.

El mueble de acuario tiene una garantía de 24 meses que cubre cualquier defecto de fabricación.

En cuanto al encolado y el acabado del acuario, salvo los daños que sufra el cristal, concedemos una garantía de 36 meses a partir de la fecha de compra. Para que la garantía sea válida, es imprescindible respetar las instrucciones de instalación anteriores. Declinamos toda responsabilidad, incluso dentro del período de garantía, por los peces, plantas y accesorios utilizados en el acuario, así como por los daños directos o indirectos que puedan producirse en la vivienda. La etiqueta de identificación que hay debajo del fondo no debe retirarse, ya que ello invalidaría la garantía.

Nuestras reparaciones son gratuitas durante el período de garantía. Para hacer efectiva la garantía debe acudir a un establecimiento autorizado y presentar esta hoja junto con el recibo de compra fechado.

Tradução do manual de instruções original Aquário próxima e móvel

1. Instruções gerais para o utilizador

Informações relativamente à utilização do manual de instruções



- ▶ Antes de colocar o aparelho pela primeira vez em funcionamento, o utilizador tem de ter lido e compreendido o manual de instruções na sua íntegra.
- ▶ O manual de instruções é parte integrante do produto, devendo ser bem guardado, de forma a estar sempre acessível.
- ▶ No caso de entregar o aparelho a terceiros, forneça também o presente manual de instruções.

Explicação dos símbolos

Os seguintes símbolos são utilizados na luminária LED:



O aparelho só pode ser utilizado em espaços interiores para áreas de aplicação da aquarofilia.



Perigo de lesões oculares

O símbolo indica para nunca olhar durante um tempo prolongado diretamente para a luminária. Caso contrário, podem ocorrer lesões oculares.



O símbolo indica que a distância do lado inferior da luminária até ao nível de água mais elevado deve ser, no mínimo, de 15 mm.



A luminária LED possui o grau de proteção III (muito baixa tensão de segurança).



A fonte de alimentação da luminária LED possui o grau de proteção II.



A luminária LED satisfaz os requisitos da Diretiva EN 60598-1/-2.

Os seguintes símbolos e palavras de sinalização são utilizados neste manual de instruções:



PERIGO!

O símbolo indica um perigo iminente causado por choque elétrico, que pode levar à morte ou a ferimentos graves.



PERIGO!

O símbolo indica um perigo iminente, que pode levar à morte ou a ferimentos graves.



AVISO!

O símbolo indica um perigo iminente, que pode causar ferimentos médios ou leves, ou representar um risco para a saúde.



CUIDADO!

O símbolo indica um perigo de danos materiais.



Indicação com informações e dicas úteis.

Informação sobre a apresentação:

☒ **A** Referência a uma figura, neste caso, à Figura A

- ▶ É solicitado a tomar uma medida.

2. Âmbito de aplicação

O aparelho e todas as peças incluídas no volume de fornecimento destinam-se ao uso privado, podendo exclusivamente ser utilizados da seguinte forma:

- Para a área da aquariorfilia
- Com água doce
- Em espaços interiores
- Utilizando componentes de instalação recomendados pelo fabricante
- Em conformidade com os dados técnicos

O aparelho tem as seguintes restrições:

- Não utilizar para fins comerciais ou industriais
- Não apropriado para água salgada

3. Instruções de segurança

Uma utilização incorreta do aparelho ou uma utilização não de acordo com a sua finalidade, ou o incumprimento das instruções de segurança, pode resultar em perigos para as pessoas e bens materiais.

Para a sua segurança



- Mantenha a embalagem do aparelho fora do alcance das crianças, visto que pode representar vários perigos (perigo de asfixia!).
- Este aparelho pode ser utilizado por crianças com mais de 8 anos de idade, e por pessoas com capacidades físicas, sensoriais ou mentais reduzidas, ou com insuficiente experiência e/ou conhecimentos, desde que estejam a ser supervisionadas ou tenham sido instruídas acerca da utilização segura do mesmo e entendam os perigos associados. As crianças não podem brincar com o aparelho. As crianças não podem

limpar nem fazer a manutenção de utilizador ao aparelho, a não ser que estejam a ser supervisionadas.

- Antes de qualquer utilização, efetue uma inspeção visual e certifique-se de que o aparelho, em particular o cabo de rede e a ficha, não apresentam danos.
- Nunca olhe durante um tempo prolongado diretamente para a luminária, visto que isto pode resultar em lesões oculares.
- Quaisquer reparações só podem ser realizadas pelo serviço de assistência técnica da EHEIM.
- Execute apenas os trabalhos descritos no presente manual.
- Utilize exclusivamente peças de substituição e acessórios originais para o aparelho.



- O aparelho tem de estar protegido através de um dispositivo diferencial residual com uma corrente diferencial residual nominal de, no máximo, 30 mA. No caso de questões e problemas, entre em contacto com um eletricitista.
- Desligue imediatamente todos os aparelhos no aquário da rede elétrica em caso de fuga ou quando o dispositivo diferencial residual dispara.
- Desligue sempre todos os aparelhos no aquário da rede elétrica quando não estão a ser utilizados, antes de montar ou desmontar componentes e antes de quaisquer trabalhos de manutenção e limpeza.
- Respeite os manuais de instruções das luminárias LED fornecidas, particularmente os capítulos de segurança, colocação em funcionamento, operação e manutenção!
- Proteja a tomada e a ficha de rede contra humidade. Para evitar que os pingos de água, que se encontram eventualmente no cabo, possam escorrer e entrar na tomada, recomendamos deixar o cabo de rede um pouco solto, formando uma curva de gotejamento.
- Os dados elétricos da luminária LED têm de estar em conformidade com os dados da rede elétrica. Estes dados podem ser consultados na placa de características, na embalagem ou no manual.
- O lado inferior da luminária tem de apresentar uma distância **mínima de 15 mm** em relação ao nível mais alto da água.

4. Preparação

Desembalar

1. Retire todos os componentes cuidadosamente da embalagem e certifique-se de que não está nada em falta ou danificado.
2. Remova a película de proteção do móvel.

5. Montagem

Local

- Evite uma exposição à radiação solar direta e a demasiada luz do dia!
- Mantenha o aquário longe de fontes de calor.
- Mantenha o aquário longe de equipamentos elétricos.
- Tenha em atenção a existência de uma ligação à rede na proximidade.



CUIDADO! Danos materiais.

- ▶ Tenha em atenção uma superfície de apoio estável e na horizontal.
- ▶ Observe a carga no chão causada pelo peso total.

Colocar e alinhar o móvel de apoio (☒A)

1. Coloque o móvel de apoio na posição pretendida.
2. Com um nível de bolha, alinhe o móvel de apoio com precisão na horizontal.



Para realizar o alinhamento horizontal pode colocar um suporte por baixo. Certifique-se de que o suporte está apoiado sobre toda a sua superfície.

Colocar o aquário (☒B)



PERIGO! Ferimentos ou danos materiais.

O aquário não deve ser carregado ou transportado quando cheio.



CUIDADO! Danos materiais.

Não devem estar colocados objetos estranhos, esteiras ou bases entre o aquário e o móvel de apoio.

- ▶ Limpe cuidadosamente a parte superior do móvel de apoio e o lado inferior do fundo do aquário.
- ▶ Remova quaisquer objetos estranhos, esteiras ou bases.

1. Posicione o aquário vazio sobre o móvel de apoio.

Ajustar/desmontar as portas

- As portas podem ser reajustadas (consulte as instruções de montagem do móvel).
- A função de fixação rápida permite uma desmontagem/montagem rápida das portas.

6. Colocação em funcionamento

Instalar a descarga/alimentação

Para tal, tenha em atenção o manual de instruções do seu filtro.

Instalar a iluminação do aquário (☒C)

1. Através dos suportes de LED de ajuste contínuo pode adaptar a luminária LED ③ à largura do seu aquário.
2. Coloque a luminária LED na estrutura de cobertura ② nos lados frontais do aquário. Certifique-se de que a luminária LED está posicionada em segurança.
3. Coloque o cabo de rede da luminária LED no perfil.
4. Passe o cabo pela abertura do cabo e do tubo flexível ④ até ao móvel de apoio.

i Para realizar trabalhos de manutenção, a luminária LED pode ser deslocada no perfil.

7. Operação

Encher o aquário (☒D)



CUIDADO! Danos materiais.

▶ Para fins de limpeza, nunca utilize objetos duros ou agentes de limpeza.

1. Lave cuidadosamente o aquário, antes do enchimento, com água quente e uma esponja macia e limpa.
2. Decore o aquário com cascalho, pedras, plantas, etc.



PERIGO! Choque elétrico devido a entrada de água!

A luminária LED apenas está protegida contra infiltração de água em submersões temporárias!

▶ O lado inferior da luminária ⑥ tem de apresentar uma distância mínima de 15 mm em relação ao nível mais alto da água.

3. Encha o aquário com água até, no máximo, 10 mm acima do canto inferior da estrutura de cobertura ⑤.

Ligar/desligar a luminária LED

1. Para ligar a luminária LED, ligue a ficha de rede da fonte de alimentação à tomada de rede.
2. Para desligar a luminária LED, desligue a ficha de rede da fonte de alimentação.

i Para que possa ligar e desligar a luminária LED mais confortavelmente, recomendamos um temporizador ou o regulador da intensidade luminosa classicLED da EHEIM.

Colocar a cobertura (☒E)



CUIDADO! Danos materiais.

As coberturas destinam-se apenas à proteção contra a saída de água condensada e luz.

▶ Não exponha as coberturas a cargas através da colocação de objetos por cima!

i A cobertura ⑦ é mais estreita do que a cobertura ⑧.

1. Coloque a cobertura ⑦ na superfície de deslizamento inferior da estrutura de cobertura.
2. Coloque a cobertura ⑧ na superfície de deslizamento superior da estrutura de cobertura.

Abrir/fechar a cobertura



CUIDADO! Danos materiais.

No lado inferior das coberturas pode formar-se água condensada.

- ▶ Abra as coberturas apenas por deslocação ou abertura lateral.
- ▶ Deixe a água condensada escorrer para dentro do aquário antes de remover as coberturas.

8. Manutenção



PERIGO! Choque elétrico!

- ▶ Desligue sempre todos os aparelhos da rede elétrica antes dos trabalhos de manutenção.



CUIDADO! Danos materiais.

- ▶ Para fins de limpeza, nunca utilize objetos duros ou agentes de limpeza agressivos.
- ▶ Os componentes do aparelho não são apropriados para lavagem na máquina de lavar louça! Não lave o aparelho ou os componentes do aparelho na máquina de lavar louça.

i As secções que se seguem descrevem os trabalhos de manutenção necessários para um funcionamento otimizado e sem avarias. Uma manutenção regular prolonga a vida útil e assegura o funcionamento do aparelho durante um longo período de tempo.

1. Remova regularmente resíduos de calcário no móvel, no vidro e na luminária LED com um pano macio e humedecido.
2. Limpe regularmente as superfícies de deslizamento das coberturas ⑦ e ⑧.

9. Eliminação de avarias



PERIGO! Choque elétrico!

- ▶ Desligue sempre todos os aparelhos da rede elétrica antes de eliminar avarias.

i A luminária LED não pode ser reparada. Um aparelho danificado tem de ser substituído na sua íntegra.

Avaria	Possível causa	Resolução
A luminária LED não se acende	A ficha de rede da fonte de alimentação não se encontra ligada	▶ Ligue a ficha de rede à tomada de rede
	Luminária LED com defeito	▶ Substitua a luminária LED

No caso de outras avarias, entre em contacto com a assistência técnica da EHEIM.

10. Colocação fora de funcionamento e eliminação

Armazenamento



CUIDADO! Danos materiais.

▶ Não exponha o aparelho a intempéries ou temperaturas abaixo do ponto de congelação.

1. Limpe o aparelho.
2. Armazene o aparelho num local seco, protegido contra geadas.

Eliminação

Um aparelho no fim da sua vida útil deve ser desmontado em peças individuais e reciclado de acordo com o tipo de material.



AVISO! Ferimentos de corte. Lesões oculares devido a estilhaços de vidro projetados.

A quebra das placas de vidro do aquário e da caixa de filtragem pode causar lesões oculares devido aos estilhaços de vidro projetados, assim como ferimentos de corte.

▶ Nunca quebre as placas de vidro do aquário e da caixa de filtragem para as eliminar no lixo doméstico.



Na eliminação do aparelho, respeite as respetivas disposições legais aplicáveis.

O aparelho não pode ser recolhido como resíduos domésticos ou urbanos. O aparelho pode ser entregue gratuitamente em centros de recolha ou de reciclagem municipais. A embalagem do produto é reciclável. Elimine a mesma de forma ecológica num ponto de reciclagem.

11. Dados técnicos

Tipo	175	250	325
Dimensões completas (C×L×A)	71 × 51 × 132 cm	101 × 51 × 132 cm	131 × 51 × 132 cm
Tara	aprox. 72 kg	aprox. 95 kg	aprox. 135 kg
Peso total, cheio	aprox. 280 kg	aprox. 390 kg	aprox. 520 kg
Aquário			
Volume de água	aprox. 175 l	aprox. 250 l	aprox. 325 l
Dimensões (C×L×A)	70 × 50 × 50 cm	100 × 50 × 50 cm	130 × 50 × 50 cm
Luminária LED			
Tipo	EHEIM classicLED		

i Os dados técnicos da luminária LED podem ser consultados no respetivo manual de instruções.

12. Garantia

A sua luminária do aquário tem um período de garantia de 24 meses a partir da data de compra. Esta abrange todos os eventuais defeitos nas peças elétricas instaladas. Os danos causados por intervenções por iniciativa própria estão excluídos.

Para o móvel do aquário é válida uma garantia de 24 meses referente a possíveis falhas originais de fábrica.

Cobrimos um período de garantia de 36 meses para o isolamento e processamento do seu aquário a partir da data de compra com exceção de danos no vidro. Condição é o cumprimento das indicações de instalação mencionadas. Não nos responsabilizamos por peixes, plantas e acessórios, nem por danos e danos consequentes na habitação, mesmo durante o período de garantia. Não remover a identificação por baixo da placa de fundo, caso contrário extingue-se a garantia.

No período de garantia, as nossas reparações são gratuitas. Para acionar a garantia deve apresentar ao comerciante especializado este documento, juntamente com o recibo de compra datado.

Vertaling van de originele bedieningshandleiding Aquarium-combinatie proxima

1. Algemene instructies voor gebruikers

Informatie over het gebruik van de bedieningshandleiding



- ▶ Voordat u het apparaat voor de eerste keer in gebruik neemt, moet u de bedieningshandleiding helemaal gelezen en begrepen hebben.
- ▶ Beschouw de bedieningshandleiding als een onderdeel van het product en bewaar de bedieningshandleiding zorgvuldig op een goed bereikbare plek.
- ▶ Voeg deze bedieningshandleiding bij als het apparaat aan een derde wordt overgedragen.

Betekenis van de symbolen

De volgende symbolen worden op de LED-lamp gebruikt:



Het apparaat mag alleen in binnenruimtes worden geplaatst voor gebruik voor aquariumdoeleinden.



Risico op oogletsel

Dit symbool wijst u erop dat u nooit langere tijd rechtstreeks in de lamp moet kijken, omdat dat schadelijk voor de ogen kan zijn en een risico op oogletsel inhoudt.



Dit symbool verwijst ernaar dat de afstand van de onderzijde van de lamp tot aan het hoogste waterniveau minimaal 15 mm moet bedragen.



De LED-lamp biedt beschermingsklasse III (lage veiligheidsspanning).



De voedingseenheid van de LED-lamp heeft beschermingsklasse II.



De LED-lamp voldoet aan de eisen van de richtlijn EN 60598-1/-2.

De volgende symbolen en signalwoorden worden in deze bedieningshandleiding gebruikt:



GEVAAR!

Dit symbool maakt attent op een dreigend gevaar door een elektrische schok die ernstig of zelfs dodelijk lichamelijk letsel tot gevolg kan hebben.



GEVAAR!

Dit symbool maakt attent op een dreigend gevaar dat ernstig of zelfs dodelijk lichamelijk letsel tot gevolg kan hebben.



WAARSCHUWING!

Dit symbool maakt attent op een dreigend gevaar dat middelzwaar of licht lichamelijk letsel tot gevolg kan hebben of een gezondheidsrisico kan inhouden.



VOORZICHTIG!

Dit symbool maakt attent op het risico van materiële schade.



Aanwijzing met nuttige informatie en tips.

Weergaveconventie:

- ☒ **A** Verwijzing naar een afbeelding, hier een verwijzing naar afbeelding A
- ▶ U dient een handeling uit te voeren.

2. Toepassingsgebied

Het apparaat en alle meegeleverde onderdelen zijn bestemd voor gebruik door particulieren en mogen alleen gebruikt worden:

- voor aquariumdoeleinden
- met zoet water
- in binnenruimtes
- in combinatie met door de fabrikant aanbevolen accessoires en toebehoren
- met inachtneming van de technische gegevens

Voor het apparaat gelden de volgende beperkingen:

- niet voor commerciële of industriële doelen gebruiken
- Niet geschikt voor zout water

3. Veiligheidsinstructies

Dit apparaat kan gevaren opleveren voor personen en zaken als het apparaat niet naar behoren of niet volgens bestemming wordt gebruikt of als de veiligheidsaanwijzingen niet worden opgevolgd.

Voor uw veiligheid



- Houd de verpakking van het apparaat buiten bereik van kinderen aangezien dit tot gevaren kan leiden (verstikkingsgevaar!).
- Dit apparaat kan worden gebruikt door kinderen vanaf 8 jaar en door personen met verminderde lichamelijke, zintuiglijke of geestelijke vermogens of gebrek aan ervaring en/of kennis als ze onder toezicht staan van een persoon die verantwoordelijk is voor hun veiligheid of ze van deze persoon instructies hebben gekregen over hoe het apparaat op een veilige manier moet worden gebruikt en begrijpen wat de mogelijke gevaren zijn. Kinderen mogen niet met het apparaat spelen.

Reiniging en gebruikersonderhoud mogen niet door kinderen uitgevoerd worden, tenzij zij daarbij onder toezicht staan.

- Voer voorafgaand aan gebruik een visuele controle uit om zeker te stellen dat het apparaat, met name het netsnoer en de stekker, niet beschadigd is.
- Kijk nooit lange tijd direct in de lamp, omdat u dan een risico op oogletsel loopt.
- Reparaties mogen alleen maar worden uitgevoerd door een servicepunt van EHEIM.
- Voer alleen de werkzaamheden uit die in deze handleiding zijn beschreven.
- Gebruik alleen maar originele reserveonderdelen en toebehoren voor het apparaat.



- Het apparaat moet met een foutstroombeveiligingsinrichting met een ontwerpfoutstroom van maximaal 30 mA afgezekerd zijn. Neem bij vragen of problemen contact op met een elektricien.
- Scheid bij lekkages of reageren van de foutstroombeveiliging alle apparaten in het aquarium meteen van de netstroom.
- Scheid principieel alle apparaten in het aquarium van het stroomnet, wanneer deze niet in gebruik zijn, voordat u onderdelen monteert of demonteert en vóór alle reinigings- en onderhoudswerkzaamheden.
- Volg de instructies in de bedieningshandleidingen van de LED-lampen op, met name de hoofdstukken Veiligheid, Ingebruikname, Bediening en Onderhoud!
- Bescherm het stopcontact en de stekker tegen vocht. Het wordt aangeraden met het netsnoer een druiplus te maken die voorkomt dat er eventueel water langs de kabel af in het stopcontact loopt.
- De elektrische gegevens van de LED-lamp moeten overeenkomen met de gegevens van het stroomnet. U vindt die gegevens op het typeplaatje, de verpakking of in de handleiding.
- De afstand van de onderkant van de lamp tot het hoogste waterniveau moet **minimaal 15 mm** bedragen.

4. Voorbereiding

Uitpakken

1. Neem alle componenten voorzichtig uit de verpakking en verzeker u ervan dat er niets ontbreekt of beschadigd is.
2. Verwijder de beschermfolie van het meubel.

5. Montage

Opstellingsplek

- Vermijd direct zonlicht, niet teveel daglicht!
- Blijf met het aquarium uit de buurt van warmtebronnen.
- Blijf met het aquarium uit de buurt van elektrische uitrustingen en apparaten.
- Let erop dat er dichtbij een stopcontact is.



VOORZICHTIG! Materiële schade.

- ▶ Zorg voor een horizontale, vlakke ondergrond met voldoende draagvermogen.
- ▶ Houd rekening met de belasting van de vloer door het totaalgewicht.

Onderkast opstellen en uitlijnen (☒A)

1. Zet de onderkast op de gewenste plek.
2. Lijn de onderkast exact uit met een waterpas.



Voor de horizontale uitlijning kunt u een standvoet onderleggen. Let erop dat deze standvoet over het volle oppervlak op de vloer rust.

Aquarium plaatsen (☒B)



GEVAAR! Letsels of materiële schade.

Het aquarium mag niet in gevulde toestand getransporteerd of gedragen worden.



VOORZICHTIG! Materiële schade.

Er mogen geen vreemde voorwerpen, matten of onderleggers tussen het aquarium en de onderkast liggen.

- ▶ Reinig grondig de bovenzijde van de kast en de onderkant van de aquariumbodem.
- ▶ Verwijder alle vreemde voorwerpen, matten of onderleggers.

1. Plaats het lege aquarium op de onderkast.

Deuren afstellen/demonteren

- U kunt de deuren nastellen (zie opbouwhandleiding meubel).
- U kunt de deuren door de snelspanfunctie snel demonteren/monteren.

6. Ingebruikname

Afvoer/toevoer installeren

Neem hierbij de bedieningshandleiding van uw filter in acht.

Aquariumverlichting installeren (☒C)

1. Met de traploos verstelbare LED-houders kunt u de LED-lamp ③ aan de breedte van uw aquarium aanpassen.
2. Plaats de LED-lamp in het afdekframe ② aan de kopse zijden van het aquarium. Let daarbij op een veilige zit van de LED-lamp
3. Leg de netkabel van de LED-lamp in het profiel.
4. Voer de kabel door de kabel- en slangopening ④ in de onderkast.

 Voor onderhoud kan de LED-lamp in het profiel worden verschoven.

7. Bediening

Aquarium vullen (☒D)



VOORZICHTIG! Risico op materiële schade.

► Gebruik voor de reiniging geen harde voorwerpen of reinigingsmiddelen.

1. Reinig het aquarium vóór het vullen grondig met warm water en een zachte, schone spons.
2. Decoreer het aquarium met kiezel, stenen en planten enz.



GEVAAR! Elektrische schok door binnendringend water!


De LED-lamp is slechts gedurende een kortdurende onderdempeling tegen binnendringend water beschermd!

► De afstand van de onderkant van de lamp ⑥ tot het hoogste waterniveau moet minimaal 15 mm bedragen.

3. Vul het aquarium met water tot maximaal 10 mm boven de onderkant van het afdekframe ⑤.

LED-lamp in-/uitschakelen

1. Steek voor inschakeling van de LED-lamp de netstekker van de voedingsadapter in het stopcontact.
2. Trek voor uitschakeling van de LED-lamp de netstekker van de voedingsadapter uit het stopcontact.

 Voor een comfortabelere in- en uitschakeling van de LED-lamp adviseren wij een tijdschakelklok of de EHEIM-dimmer classicLED.

Afdekking opleggen (☒E)



VOORZICHTIG! Materiële schade.

De afdekkingen dienen alleen als bescherming tegen condenswater en licht.

► Belast de afdekkingen niet met voorwerpen van bovenaf!

i De afdekking ⑦ is in de breedte smaller dan de afdekking ⑧.

1. Leg de afdekking ⑦ in het onderste glijvlak van het afdekframe.
2. Leg de afdekking ⑧ in het bovenste glijvlak van het afdekframe.

Afdekking openen/sluiten



VOORZICHTIG! Materiële schade.

Aan de onderzijde van de afdekkingen kan zich condenswater vormen.

- ▶ Open de afdekkingen alleen door zijwaarts verschuiven of door zijdelings openklappen.
- ▶ Laat voor verwijdering van de afdekkingen het condenswater in het aquarium druppelen.

8. Onderhoud



GEVAAR! Elektrische schok!

- ▶ Scheid vóór onderhoudswerkzaamheden principieel alle apparaten van de netstroom.



VOORZICHTIG! Risico op materiële schade.

- ▶ Gebruik voor de reiniging geen harde voorwerpen of agressieve reinigingsmiddelen.
- ▶ De apparaatcomponenten zijn niet vaatwasserbestendig! Reinig het apparaat of de apparaatonderdelen niet in de vaatwasser.

i Hieronder worden onderhoudswerkzaamheden beschreven die nodig zijn voor optimaal en storingsvrij gebruik van het product. Regelmatig onderhoud leidt tot een langere levensduur en stelt de werking van het apparaat over een lange periode veilig.

1. Verwijder regelmatig kalkafzettingen aan het meubel, op het glas en de LED-lamp met een zachte, vochtige doek.
2. Reinig regelmatig de glijvlakken van de afdekkingen ⑦ en ⑧.

9. Storingen verhelpen



GEVAAR! Elektrische schok!

- ▶ Scheid vóór het oplossen van storingen principieel alle apparaten van de netstroom.

i De LED-lamp kan niet worden gerepareerd. Een defect apparaat moet in zijn geheel worden vervangen.

Storing	Mogelijke oorzaak	Oplossing
Ledlamp brandt niet	Stekker van adapter niet aangesloten.	▶ Steek de stekker in het stopcontact
	LED-lamp defect	▶ Vervang de LED-lamp

Neem bij andere storingen contact op met de servicedienst van EHEIM.

10. Afdanking, als afval afvoeren en verwerken

Opslaan



VOORZICHTIG! Risico op materiële schade.

► Stel het apparaat niet bloot aan de weersomstandigheden of temperaturen onder het vriespunt.

1. Reinig het apparaat.
2. Berg het apparaat op een droge, vorstvrije locatie op.

Afdanken en afvoeren/verwerken

Een niet meer bruikbaar apparaat zou niet in zijn geheel, maar in losse onderdelen (op basis van de materiaalsoort) ontmanteld en recycled moeten worden.



WAARSCHUWING! Snijwonden. Oogletsel door wegspringende glassplinters.

Het kapotslaan van de glasplaten van het aquarium en van het filterbekken kan snijwonden en oogletsel door rondvliegende glassplinters veroorzaken.

► Sla de glasplaten van het aquarium en het filterbekken in geen geval kapot om ze met het huisvuil te kunnen meegeven.



Het apparaat moet aan het einde van de levensduur volgens de toepasselijke wettelijke voorschriften worden afgevoerd en verwerkt.

■ Het apparaat mag niet als gewoon huishoudelijk afval worden behandeld. Het apparaat kan bij een inzamelpunt voor recycling van elektrische en elektronische apparaten worden ingeleverd. De verpakking van het product bestaat uit materialen die gerecycled kunnen worden. Verwijder deze op milieuvriendelijke wijze en lever ze in voor recycling.

11. Technische gegevens

Type	175	250	325
Afmetingen compleet (L × B × H)	71 × 51 × 132 cm	101 × 51 × 132 cm	131 × 51 × 132 cm
Leeg gewicht	ca. 72 kg	ca. 95 kg	ca. 135 kg
Totaalgewicht, gevuld	ca. 280 kg	ca. 390 kg	ca. 520 kg

Aquarium			
Watervolume	ca. 175 l	ca. 250 l	ca. 325 l
Maten (L × B × H)	70 × 50 × 50 cm	100 × 50 × 50 cm	130 × 50 × 50 cm

LED-lamp			
Type	EHEIM classicLED		



U vindt de technische gegevens van de LED-lamp in de desbetreffende bedieningshandleiding.

12. Garantie

Wij bieden 24 maanden garantie op uw aquariumverlichting vanaf de datum van aankoop. Deze garantie dekt evt. gebreken aan de ingebouwde elektrische componenten. Van de garantie uitgesloten zijn beschadigingen door eigenmachtig uitgevoerde ingrepen.

Voor het aquariummeubel geldt een garantie van 24 maanden voor eventuele productiefouten.

Op de verlijming en afwerking van uw aquarium bieden wij 36 maanden garantie vanaf aankoopdatum, met uitzondering van glasschades. Als voorwaarde voor deze garantie geldt de naleving van de vermelde opstellingsinstructies. Voor vissen, planten en toebehoren alsmede voor schades en vervolgschades in de woning stellen wij ons tijdens de garantieperiode op geen enkele manier aansprakelijk. De markering onder de bodemglasplaat a.u.b. niet verwijderen, omdat anders de garantie vervalt.

Binnen de garantieperiode brengen wij geen reparatiekosten in rekening. Om aanspraak te kunnen op garantie moet dit bewijs samen met de van een datum voorziene aankoopbon aan uw dealer / verkooppunt worden voorgelegd.

Oversættelse af den originale betjeningsvejledning Akvarie-kombination proxima

1. Generelle brugeranvisninger

Informationer om anvendelse af betjeningsvejledningen



- ▶ Før apparatet startes op første gang, skal betjeningsvejledningen læses og forstås.
- ▶ Betragt betjeningsvejledningen som en del af produktet, og opbevar den, så den er nem at finde igen.
- ▶ Lad betjeningsvejledningen følge med produktet, hvis det gives videre til andre.

Symbolforklaring

De følgende symboler anvendes på LED-lysarmaturet:



Produktet må kun anvendes i indendørs rum til akvaristiske anvendelsesområder.



Fare for øjenskader.

Symbolet henviser til, at man aldrig må se direkte ind i lysarmaturet i længere tid, da der ellers er risiko for øjenskader.



Symbolet henviser til, at afstanden mellem lysarmaturets underside og den højeste vandstand mindst skal være 15 mm.



LED-lysarmaturet har beskyttelsesklasse III (beskyttelseslavspænding).



LED-lysarmaturets strømforsyning har beskyttelsesklasse II.



LED-lysarmaturet opfylder kravene i direktivet EN 60598-1/-2.

Følgende symboler og signalord anvendes i denne betjeningsvejledning.



FARE!

Symbolet henviser til en truende fare på grund af strømstød, som kan medføre døden eller alvorlige personskader.



FARE!

Symbolet henviser til en truende fare, som kan medføre døden eller alvorlige personskader.




ADVARSEL!

Symbolet henviser til en truende fare, som kan medføre en middel til lettere personskade eller en sundhedsmæssig risiko.



FORSIGTIG!

Symbolet henviser til fare for materielle skader.

 Info med nyttige informationer og tips.

Visningssymboler:

- ☞ **A** Henviser til et billede, her henvisning til fig. A
- ▶ Du opfordres til en handling.

2. Anvendelsesområde

Produktet og alle dele, som følger med ved leveringen, er beregnet til privat brug og må udelukkende anvendes:

- til akvaristiske formål
- med ferskvand
- i indendørs rum
- ved anvendelse af monteringsdele, som anbefales af producenten
- under overholdelse af de tekniske data

For apparatet gælder følgende begrænsninger:

- må ikke anvendes til erhvervmæssige eller industrielle formål
- ikke egnet til saltvand

3. Sikkerhedsanvisninger

Dette produkt kan forårsage risici for personer samt for materielle værdier, hvis produktet anvendes forkert eller ikke til det tiltænkte anvendelsesområde, eller hvis sikkerhedsanvisningerne ikke overholdes.

For din sikkerheds skyld



- Efterlad ikke produktets emballage inden for børns rækkevidde, da det kan være meget farligt (risiko for kvælning!).
- Dette produkt kan anvendes af børn fra 8 år samt af personer med reducerede fysiske, sensoriske eller mentale evner eller mangel på erfaring og/eller viden, hvis de er under opsyn eller er blevet oplært i sikker brug af produktet og har forstået de farer, der kan opstå i forbindelse med det. Børn må ikke lege med produktet. Rengøring og brugervedligeholdelse må ikke udføres af børn, medmindre de er under opsyn.
- Udfør en visuel kontrol før brug for at sikre, at produktet og især strømledningen og stikket er ubeskadigede.

- Se aldrig direkte ind i pæren i længere tid, da det kan medføre risiko for øjenskader.
- Reparationer må udelukkende udføres af en EHEIM-serviceafdeling.
- Udfør kun arbejde, som er beskrevet i denne vejledning.
- Brug kun originale reservedele og tilbehør til produktet.



- Produktet skal være sikret med et fejlstrømsrelæ med en dimensioneret fejlstrøm på maksimalt 30 mA. Ved spørgsmål og problemer bedes du henvende dig til en autoriseret elektriker.
- Afbryd omgående alle apparater i akvariet fra strømnettet ved lækage, eller hvis fejlstrømsrelæet udløses.
- Afbryd principielt alle apparater i akvariet fra lysnettet, hvis de ikke anvendes, før dele monteres eller afmonteres, og før alle former for rengøring og vedligeholdelse.
- Overhold betjeningsvejledningerne til de medleverede LED-lysarmaturer, især kapitlet sikkerhed, opstart, betjening og vedligeholdelse!
- Beskyt stikkontakten og strømstikket mod fugt. Det anbefales at danne en drypsløjfe med strømledningen, som forhindrer, at vand, som eventuelt løber ned af ledningen, kommer ned i stikkontakten.
- LED-lysarmaturets elektriske data skal stemme overens med strømnettets data. Du kan finde dataene på typeskiltet, på emballagen eller i vejledningen.
- Afstanden fra lysarmaturets underside til den højeste vandstand skal **mindst være 15 mm**.

4. Forberedelse

Udpakning

1. Tag forsigtigt alle komponenter ud af emballagen og sørg for, at intet mangler eller er beskadiget.
2. Fjern beskyttelsesfolien på møblet.

5. Montering

Placering

- Sørg for, at akvariet ikke får direkte sollys og ikke for meget dagslys!
- Hold akvariet på afstand af varmekilder.
- Hold akvariet på afstand af elektriske installationer.
- Sørg for, at der er en strømtilslutning i nærheden.



FORSIGTIG! Materielle skader.

- ▶ Sørg for, at akvariet står på et vandret og bæredygtigt underlag.
- ▶ Vær opmærksom på, at gulvet belastes ekstra af den samlede vægt.

Opstilling og justering af underskabet (A)

1. Stil underskabet på den ønskede position.
2. Justér underskabet nøjagtigt med et vaterpas.

i For at justere vandret kan du lægge en støttefod under. Sørg for, at støttefoden hviler på hele fladen.

Påsætning af akvarium (B)



FARE! Personskader eller materielle skader.

Akvariet må ikke transporteres eller bæres i fyldt tilstand.



FORSIGTIG! Materielle skader.

Der må ikke være fremmedlegemer, måtter eller underlag mellem akvariet og underskabet.

- ▶ Rengør underskabets overside og akvariebundens underside grundigt.
- ▶ Fjern alle fremmedlegemer, måtter eller underlag.

1. Stil det tomme akvarium på underskabet.

Justering/afmontering af dørene

- Du kan efterjustere dørene (se monteringsvejledningen til møblerne).
- Du kan hurtigt afmontere/montere dørene med hurtigspændefunktionen.

6. Opstart

Installation af afløb/tilløb

Overhold betjeningsvejledningen til filteret.

Installation af akvariebelysning (C)

1. Med de trinløst indstillelige LED-holdere kan du tilpasse LED-lysarmaturet ③ til akvariets bredde.
2. Sæt LED-lysarmaturet ind i afdækningsrammen ② på akvariets forside. Sørg for, at LED-lysarmaturet sidder fast.
3. Læg LED-lysarmaturets kabel ind i profilen.
4. Træk kablet gennem kabel- og slangeåbningen ④ og ind i underskabet.

i Ved vedligeholdelsesarbejde kan LED-lysarmaturet skubbes ind i profilen.

7. Betjening

Påfyldning af akvariet (D)



FORSIGTIG! Materielle skader.

► Brug ikke hårde genstande eller stærke rengøringsmidler til rengøringen.

1. Rengør akvariet grundigt med varmt vand og en blød, ren svamp før påfyldningen.
2. Akvariet kan dekoreres med f.eks. grus, sten og planter.



FARE! Strømstød på grund af indtrængende vand!

LED-lysarmaturet er kun beskyttet mod indtrængende vand ved midlertidig nedsækning i vand!

► Afstanden fra lysarmaturets underside ④ til det øverste vandniveau skal mindst være 15 mm.

3. Fyld akvariet med vand indtil maksimalt 10 mm over underkanten på afdækningsrammen ⑤.

Tænd/sluk for LED-lysarmaturet

1. Sæt strømforsynings stik i stikkontakten for at tænde for LED-lysarmaturet.
2. Tag strømforsynings stik ud af stikkontakten for at slukke for LED-lysarmaturet.



For at gøre det nemmere at tænde og slukke for LED-lysarmaturet anbefaler vi et tidsur eller EHEIM Dimmer classicLED.

Påsætning af afdækningen (E)



FORSIGTIG! Materielle skader.

Afdækningerne fungerer kun som beskyttelse mod udløbende kondensvand og lys.

► Belast ikke afdækningerne med genstande fra oven!



Afdækningen ⑦ er smallere i bredden end afdækningen ⑧.

1. Sæt afdækningen ⑦ ind i afdækningsrammens glideflade.
2. Sæt afdækningen ⑧ ind i afdækningsrammens øverste glideflade.

Åbning/lukning for afdækningen



FORSIGTIG! Materielle skader.

På undersiden af afdækningerne kan der dannes kondensvand.

- Åbn kun afdækningerne ved at flytte dem til siden eller klappe dem op på siden.
- Lad kondensvandet dryppe ned i akvariet, før afdækningerne tages af.

8. Vedligeholdelse



FARE! Elektrisk stød!

► Afbryd principielt alle apparater fra strømmettet før vedligeholdelse.



FORSIGTIG! Materielle skader.

- Brug ikke hårde genstande eller aggressive rengøringsmidler til rengøringen.
- Produktets komponenter kan ikke tåle vask i opvaskemaskine! Rengør ikke produktet eller dets dele i opvaskemaskinen.

i I de efterfølgende afsnit er beskrevet de former for vedligeholdelsesarbejde, som kræves for optimal og fejlfri drift. Regelmæssig vedligeholdelse forlænger levetiden og sikrer produktets funktion i lang tid.

1. Fjern regelmæssigt kalkaflejringer på møblet, på glasset og LED-lysarmaturet med en blød, fugtig klud.
2. Rengør regelmæssigt glidepladerne på afdækningerne ⑦ og ⑧.

9. Afhjælpning af fejl



FARE! Elektrisk stød!

► Afbryd principielt alle apparater fra strømnettet før afhjælpning af fejl.

i LED-lysarmaturet kan ikke repareres. Hvis produktet er defekt, skal det udskiftes helt.

Fejl	Mulig årsag	Afhjælpning
LED-lysarmaturet lyser ikke	Strømforsyningsens strømstik er ikke sat i	► Sæt strømstikket i stikkontakten
	LED-lysarmatur defekt	► Udskift LED-lysarmaturet

Ved andre fejl bedes du henvende dig til EHEIM-service.

10. Afbrydelse og bortskaffelse

Opbevaring



FORSIGTIG! Materielle skader.

► Udsæt ikke produktet for vejr og vind eller temperaturer under frysepunktet.

1. Rengør produktet
2. Opbevar produktet et tørt, frostsikkert sted.

Bortskaffelse



Når produktet ikke kan anvendes længere, må det ikke genbruges som enhed, men skal skilles ad i enkeltdele og sorteres efter materialer.



ADVARSEL! Snitsår. Skader på øjnene på grund af omkringflyvende glassplinter.

Hvis akvariets og filterbækkenets glasplader slås i stykker, kan det medføre skader på øjnene på grund af omkringflyvende splinter samt snitsår.

► Slå under ingen omstændigheder akvariets og filterbækkenets glasplader i stykker for at bortskaffe dem med husholdningsaffaldet.

-  Overhold de gældende forskrifter i loven vedrørende bortskaffelse af produktet. Produktet må ikke bortskaffes sammen med det kommunale affald eller med husholdningsaffaldet.
-  Produktet kan afleveres gratis på kommunale indsamlingssteder eller genbrugspladser. Produktemballagen består af materialer, som kan genbruges. Bortskaf produktemballagen miljøvenligt, og aflever den til genbrug.

11. Tekniske data

Type	175	250	325
Mål komplet (L × B × H)	71 × 51 × 132 cm	101 × 51 × 132 cm	131 × 51 × 132 cm
Tom vægt	ca. 72 kg	ca. 95 kg	ca. 135 kg
Samlet vægt, fyldt	ca. 280 kg	ca. 390 kg	ca. 520 kg
Akvarium			
Vandvolumen	ca. 175 l	ca. 250 l	ca. 325 l
Mål (L × B × H)	70 × 50 × 50 cm	100 × 50 × 50 cm	130 × 50 × 50 cm
LED-lysarmatur			
Type	EHEIM classicLED		

-  Du kan finde de tekniske data til LED-lysarmaturet i den tilhørende betjeningsvejledning.

12. Garanti

Vi giver 24 måneders garanti fra købsdatoen på dit akvarielysarmatur. Denne garanti gælder for alle evt. mangler på de monterede elektrodele. Undtaget herfra er skader som følge af indgreb, du selv har foretaget.

For akvariemøblet gælder en produktgaranti på 24 måneder, som vedrører eventuelle mangler fra fabrikkens side.

Vi giver 36 måneders garanti for købsdatoen på sammenklæbningen og forarbejdningen af dit akvarium undtagen glasskader. Forudsætning herfor er overholdelse af de angivne opstillingsanvisninger. Der gives ikke garanti for fisk, planter og tilbehørsdele samt for skader og følgeskader i boligen. Dette gælder også i løbet af garantiperioden. Fjern ikke mærkningen under bunden, da garantien ellers ophører.

I løbet af garantiperioden udføres reparationer gratis. For at garantien kan anerkendes, skal dette bevis vises til forhandleren sammen med den daterede indkøbskvittering.

Översättning av den ursprungliga bruksanvisningen Akvarie-kombination proxima

1. Allmänna anvisningar

Uppgifter om användningen av bruksanvisningen



- ▶ Innan du använder apparaten för första gången, måste du ha läst igenom och förstått bruksanvisningen.
- ▶ Betrakta bruksanvisningen som del av produkten och förvara den på en säker och tillgänglig plats.
- ▶ Se till att denna bruksanvisning medföljer om apparaten överräcks till tredje part.

Förklaring av symbolerna

Följande symboler finns på LED-lampan:



Apparaten får endast användas inomhus till akvarier.



Risk för ögonskador

Symbolen anger att man aldrig får titta direkt in i ljuskällan under längre tid eftersom det annars finns risk för ögonskador.



Symbolen anger att avståndet från lampans undersida till maximal vattennivå måste uppgå till minst 15 mm.



LED-lampan är av skyddsklass III (skyddsklenspänning).



Nätdelen för LED-lampan är av skyddsklass II.



LED-lampan uppfyller kraven i direktiv EN 60598-1/-2.

Följande symboler och signalord används i denna bruksanvisning:



FARA!

Symbolen anger en fara på grund av elektrisk stöt som kan leda till dödsolyckor eller allvarliga personskador.



FARA!

Symbolen anger en fara som kan leda till dödsolyckor eller allvarliga personskador.



WARNING!

Symbolen anger en överhängande fara som kan leda till medelsvåra till lätta personskador eller utgöra en hälsorisk.




FÖRSIKTIG!

Symbolen anger en risk för saksador.

-  Anvisning med användbar information och tips.

Andra symboler:

-  **A** Referens till en bild, i detta fall till bild A
- ▶ Du uppmanas att agera.

2. Användningsområde

Apparaten och alla delar som medföljer är avsedda för privat bruk och får endast användas:

- för akvarier
- med sötvatten
- inomhus
- med användning av tillbyggnadsdelar som rekommenderas av tillverkaren
- med hänsyn till tekniska data

Apparaten har följande begränsningar:

- får inte användas för kommersiella eller industriella ändamål
- är inte lämplig för saltvatten

3. Säkerhetsföreskrifter

Apparaten kan ge upphov till risker för människor och sakvärden om den används felaktigt eller i strid med användningsändamålet, eller om säkerhetsföreskrifterna inte följs.

För din säkerhet



- Se till att apparatens förpackning hålls utom räckhåll för barn eftersom denna kan utgöra en fara (risk för kvävning).
- Denna apparat kan användas av barn som är 8 år eller äldre samt av personer med nedsatt fysisk, sensorisk eller mental förmåga eller brist på erfarenhet och kunskap förutsatt att de hålls under uppsikt eller instrueras i hur de använder apparaten säkert samt de risker som kan uppstå. Barn får inte leka med apparaten. Barn får inte genomföra rengöring eller användarunderhåll såvida de inte övervakas.
- Utför en okulärbesiktning före användning för att kontrollera att apparaten, särskilt nätkabeln och stickkontakten, är intakta.
- Titta aldrig direkt in i ljuskällan under längre tid eftersom det annars finns risk för ögonskador.

- Reparationer får utföras enbart av ett EHEIM servicecenter.
- Utför endast sådana arbeten som beskrivs i denna bruksanvisning.
- Använd endast originalreservdelar och -tillbehör för apparaten.



- Apparaten ska vara ansluten till en jordfelsbrytare vars dimensionerade felström uppgår till max. 30 mA. Om frågor eller problem uppstår måste du kontakta en elinstallatör.
- Koppla genast loss samtliga apparater i akvariet från elnätet om läckage har uppstått eller om jordfelsbrytaren har löst ut.
- Koppla alltid loss samtliga apparater i akvariet från elnätet om de inte används, innan delar monteras in eller demonteras samt inför alla rengörings- och underhållsarbeten.
- Beakta bruksanvisningarna för bifogade LED-lampor, särskilt kapitlen om säkerhet, drifttagning, användning och underhåll!
- Skydda stickuttaget och stickkontakten mot fukt. Vi rekommenderar att man skapar en droppslinga med nätkabeln som ska förhindra att vatten som ev. rinner längs med kabeln kommer i kontakt med stickuttaget.
- LED-lampans elektriska data måste stämma överens med elnätets data. Dessa data anges på typskylten på apparaten, på förpackningen eller i bruksanvisningen.
- Avståndet från lampans undersida till maximal vattennivå måste uppgå till **minst 15 mm**.

4. Förberedelser

Packa upp

1. Ta försiktigt upp alla komponenter ur förpackningen och kontrollera att ingenting saknas eller har skadats.
2. Dra av skyddsfolien från möbelen.

5. Montering

Uppställningsplats

- Se till att produkten inte utsätts för direkt solstrålning eller för alltför mycket dagsljus!
- Se till att akvariet har tillräckligt avstånd till värmekällor.
- Se till att akvariet har tillräckligt avstånd till elektriska utrustningar.
- Se till att ett eluttag finns i närheten.



FÖRSIKTIG! Sakskador.

- ▶ Se till att underlaget är vågrätt och har tillräcklig bärighet.
- ▶ Beakta belastningen som den kompletta vikten kommer att utöva på golvet.

Ställa upp och justera underskåpet (☒A)

1. Ställ underskåpet på avsedd plats.
2. Justera in underskåpet med ett vattenpass så att det står exakt vågrätt.

i För vågrät justering kan du använda en möbelfot. Se till att möbelfoten ligger emot golvet med hela sin yta.

Sätta på akvariet (☒B)



FARA! Risk för personskador eller sakskador.

Akvariet får inte transporteras eller bäras om det är fyllt.



WARNING! Sakskador.

Inga främmande föremål, mattor eller underlag får ligga mellan akvarium och underskåp.

- ▶ Rengör underskåpets oavsida och akvariets undersida noggrant.
- ▶ Ta bort alla främmande föremål, mattor eller underlag.

1. Ställ det tomma akvariet på underskåpet.

Justera/demontera dörrarna

- Dörrarna kan justeras i efterhand (se monteringsanvisningarna för möbler).
- Dörrarna kan snabbt demonteras/monteras med snabbspännfunktionen.

6. Ta apparaten i drift

Installera utlopp/tillopp

Beakta bruksanvisningen för filtret.

Installera akvariebelysningen (☒C)

1. Använd de justerbara LED-hållarna för att anpassa LED-lampa ③ till akvariets bredd.
2. Sätt in LED-lampan i täckramen ② vid akvariets kortsidor. Se till att LED-lampan sitter säkert.
3. Lägg in LED-lampans nätkabel i profilen.
4. För kabeln genom kabel- och slangöppningen ④ och in i underskåpet.

i Inför underhåll kan LED-lampan förskjutas i profilen.

7. Använda apparaten

Fylla på akvariet (D)



FÖRSIKTIG! Risk för sakskador.

► Använd inga hårda föremål eller rengöringsmedel vid rengöring.

1. Rengör akvariet noggrant med varmt vatten och en mjuk och ren tvättsvamp innan det fylls på.
2. Dekorera akvariet med sand, sten och växter osv.



FARA! Risk för elektrisk stöt av vatten som trängt in!

LED-lampan är endast skyddad mot inträngande vatten om den doppas ned kort tid!

► Avståndet från lampans ⑥ undersida till maximal vattennivå måste uppgå till minst 15 mm.

3. Fyll på akvariet med vatten upp till max. 10 mm ovanför täckramens ⑤ underkant.

Slå på/ifrån LED-lampan

1. Slå på LED-lampan genom att ansluta nätdelens stickkontakt till stickuttaget.
2. Slå ifrån LED-lampan genom att dra ut nätdelens stickkontakt ur stickuttaget.



För att kunna slå på/ifrån LED-lampan mer komfortabelt rekommenderar vi att du använder en timer eller EHEIM Dimmer classicLED.

Lägga på locket (E)



FÖRSIKTIG! Sakskador.

Locken ska endast fungera som skydd mot att kondensvatten och ljus läcker ut.

► Belasta inte locken med föremål uppfifrån.



Bredden för locket ⑦ är smalare än locket ⑧.

1. Lägg locket ⑦ i den undre glidytan i täckramen.
2. Lägg locket ⑧ i den övre glidytan i täckramen.

Öppna/stänga locket



FÖRSIKTIG! Sakskador.

Kondensvatten kan bildas på undersidan av locken.

- Öppna endast locken genom att skjuta dem i sidled eller fälla upp dem på sidan.
- Låt kondensvattnet droppa ned i akvariet innan locket tas av.

8. Underhåll



FARA! Elektrisk stöt!

- ▶ Koppla alltid loss samtliga apparater från elnätet inför underhåll.



FÖRSIKTIG! Risk för sakskador.

- ▶ Använd inga hårda föremål eller aggressiva rengöringsmedel vid rengöring.
- ▶ Apparaten komponenter kan inte rengöras i diskmaskin! Rengör inte apparaten eller dess delar i diskmaskin.

i I nedanstående avsnitt beskrivs underhållsarbeten som krävs för en optimal och störningsfri drift. Regelbundet underhåll förlänger livslängden och garanterar att apparaten fungerar under längre tid.

1. Ta regelbundet bort kalkavlagringar från möbelen, glasdelar och LED-lampan med en mjuk och fuktig duk.
2. Rengör regelbundet glidyorna på locken ⑦ och ⑧.

9. Åtgärda störningar



FARA! Elektrisk stöt!

- ▶ Koppla alltid loss samtliga apparater från elnätet innan störningar ska åtgärdas.

i LED-lampan kan inte repareras. En defekt apparat måste bytas ut komplett.

Störning	Möjlig orsak	Åtgärd
LED-lampan lyser inte	Nätdelens stickkontakt har inte anslutits.	▶ Anslut stickkontakten till stickuttaget.
	LED-lampan är defekt.	▶ Byt ut LED-lampan.

Kontakta EHEIM Service vid andra störningar.

10. Ta apparaten ur drift samt avfallshandera apparaten

Lagra apparaten



FÖRSIKTIG! Risk för sakskador.

- ▶ Utsätt inte apparaten för väderlek eller temperaturer under fryspunkten.

1. Rengör apparaten
2. Lagra apparaten på en torr och frostsäker plats.

Avfallshandera apparaten

En apparat som inte längre används ska inte demonteras och återvinnas som en enhet, utan ska tas isär i sina enskilda delar med hänsyn till materialet.

**WARNING! Skärskador. Risk för ögonskador av kringflygande glassplitter.**

Om en glasplatta går sönder i akvariet eller filterbassängen finns det risk för ögonskador och skärskador av kringflygande glassplitter.

- ▶ Glasplattor från akvariet eller filterbassängen får aldrig slås sönder innan de kastas i hushållssoporna.



Beakta gällande lagstadgade föreskrifter när apparaten ska avfallshanteras.

Enligt detta direktiv får utrustningen inte kastas bland hushållssoporna. Utrustningen ska lämnas in till en kommunal återvinningsstation utan kostnad. Produktförpackningen består av återvinningsbara material. Avfallshanterat dem på ett miljövänligt sätt och lämna in dem för materialåtervinning.

11. Tekniska data

Typ	175	250	325
Mått komplett (L × B × H)	71 × 51 × 132 cm	101 × 51 × 132 cm	131 × 51 × 132 cm
Tomvikt	ca. 72 kg	ca. 95 kg	ca. 135 kg
Totalvikt, fylld	ca. 280 kg	ca. 390 kg	ca. 520 kg

Akvarium			
Vattenvolym	ca. 175 l	ca. 250 l	ca. 325 l
Mått (L × B × H)	70 × 50 × 50 cm	100 × 50 × 50 cm	130 × 50 × 50 cm

LED-lampa			
Typ	EHEIM classicLED		



Tekniska data för LED-lampen finns i den tillhörande bruksanvisningen.

12. Garanti

Vi ger 24 månaders garanti från köpdatum på din akvarielampa. Denna gäller för alla ev. brister på inbyggda elkomponenter. Skador som härstammar från egna ingrepp täcks inte av garantin.

För akvariemöbeln ger vi 24 månaders garanti för ev. fabrikationsfel.

För limningen och bearbetningen av ditt akvarium ger vi 36 månaders garanti från köpdatum med undantag för glasskador. En förutsättning för detta är att anvisningarna för uppställning har beaktats. För fisk, växter och tillbehör delar samt för skador och följdskador i bostaden kan vi inte överta något ansvar under garantitiden. Avlägsna inte markeringen under bottenskivan eftersom detta innebär att garantin upphör att gälla.

Medan garantin gäller utför vi reparation utan kostnad. För att kunna göra anspråk på garanti ska detta dokument samt ett daterat köpebevis uppvisas hos din återförsäljare.

Øversettelse av den originale bruksanvisningen Akvarie-kombinasjon proxima

1. Generelle instruksjer for brukeren

Informasjon om bruken av denne bruksanvisningen



- ▶ Før du tar i bruk apparatet for første gang, er det viktig at du har lest og forstått denne bruksanvisningen.
- ▶ Bruksanvisningen er en del av produktet, det er derfor viktig at du tar vare på den og oppbevarer den lett tilgjengelig.
- ▶ La bruksanvisningen følge produktet om du overlater det til tredjepersoner.

Forklaring av symbolene

Følgende symboler brukes på LED-lampen:



Apparatet skal kun brukes til akvaristiske bruksområder innendørs.



Fare for øyeskader

Symbolet gjør oppmerksom på at du ikke må se lenge rett inn i lysmidlet, for da risikerer du øyeskader.



Symbolet gjør oppmerksom på at avstanden fra lampens underside til høyeste vannivå må være minst 15 mm.



LED-lampen har risikoklasse III (SELV).



LED-lampens nettadapter har sikkerhetsklasse II.



LED-lampen oppfyller kravene i direktiv EN 60598-1/-2.

Følgende symboler og signalord brukes i denne bruksanvisningen:



FARE!

Symbolet gjør oppmerksom på overhengende fare på grunn av elektrisk støt som kan føre til død eller alvorlig personskade.



FARE!

Symbolet gjør oppmerksom på overhengende fare som kan føre til død eller alvorlig personskade.



ADVARSEL!

Symbolet gjør oppmerksom på overhengende fare som kan føre til middels til lett personskade eller helseisiko.



FORSIKTIG!

Symbolet gjør oppmerksom på fare for materielle skader.

-  Merknad med nyttig informasjon og råd.

Konvensjon for visning:

- ☒ **A** Henvisning til en figur, her figur A
- ▶ Du blir oppfordret til å utføre en handling.

2. Bruksområde

Apparatet og alle deler som er inkludert i leveransen er kun tenkt til privat bruk, og skal utelukkende brukes til:

- til akvaristiske formål
- med ferskvann
- innendørs
- ved bruk av komponenter som produsenten har anbefalt
- i samsvar med de tekniske data


Følgende begrensninger gjelder for apparatet:

- skal ikke brukes til kommersielle eller industrielle formål
- ikke egnet for saltvann

3. Sikkerhetsmerknader

Dette apparatet kan utgjøre farer for personer og eiendeler, hvis apparatet brukes ikke brukes tilsvarende tiltenkt bruk, eller hvis sikkerhetsmerknadene ikke følges.

Av hensyn til din sikkerhet

-  · Emballasjen er ikke egnet for barn, da den kan utgjøre en sikkerhetsrisiko (kvelningsfare!).
- Dette apparatet kan brukes av barn over 8 år og av personer med reduserte fysiske, sensoriske eller mentale evner eller mangel på erfaring og/eller kunnskaper, forutsatt at de blir overvåket eller instruert i sikker bruk av apparatet, og forutsatt at de har forstått risikoene som er forbundet med det. Barn må ikke leke med apparatet. Rengjøring og vedlikehold fra brukeren skal ikke utføres av barn, med mindre de er under oppsyn.
- Utfør en visuell kontroll før bruk, slik at du er sikker på at apparatet, særlig strømkabelen og støpslet, er uten skader.
- Du må ikke se lenge rett inn i lysmidlet, for da risikerer du øyeskader.

- Reparasjoner skal kun utføres av EHEIM service.
- Du må bare utføre arbeider som er beskrevet i denne bruksanvisningen.
- Bruk kun originale reservedeler og tilbehør.



- Apparatet må være sikret med en jordfeilbryter med nominell feilstrøm på maksimalt 30 mA. Hvis du har spørsmål eller det oppstår problemer, må du henvende deg til en autorisert elektriker.
- Koble umiddelbart alle apparatene i akvariet fra strømmettet ved lekkasje eller hvis jordfeilbryteren utløses.
- Du må prinsipielt koble alle apparatene i akvariet fra strømmettet når de ikke er i bruk, før du monterer eller demonterer deler og før alle arbeider med rengjøring og vedlikehold.
- Les bruksanvisningene til de inkluderte LED-lampene, spesielt kapitlene Sikkerhet, Komme i gang, Bruk og Vedlikehold!
- Stikkontakt og støpsel må ikke utsettes for fuktighet. Det anbefales å lage en dryppsløyfe med strømkabelen for å forhindre at vann som ev. renner langs kabelen, når fram til stikkontakten.
- LED-lampens tekniske data må stemme overens med strømmettets data. Du finner disse data på merkeplaten, emballasjen eller i bruksanvisningen.
- Avstanden fra undersiden av lampen til høyeste vannivå må være **minst 15 mm**.

4. Forberedelser

Utpakking

1. Ta alle komponentene forsiktig ut av emballasjen og kontroller at ingen deler mangler eller har skader.
2. Fjern beskyttelsesfolien fra møbelet.

5. Montering

Plassering

- Pass på å unngå direkte sol og for mye dagslys!
- Hold akvariet på avstand fra varmekilder.
- Hold akvariet på avstand fra elektrisk utstyr.
- Pass på at det finnes et strømuttak i nærheten.



FORSIKTIG! Materielle skader.

- ▶ Sørg for at underlaget er vannrett og har tilstrekkelig bæreevne.
- ▶ Vær oppmerksom på totalvektens belastning mot gulvet.

Oppstilling og innretting av underskap (☒A)

1. Plasser underskapet i ønsket stilling.
2. Innrett underskapet nøyaktig vannrett med en vater.

i Du kan sette en fot under for å rette akvariet inn vannrett. Pass i et slikt tilfelle på at foten hviler med hele flaten mot underlaget.

Varme opp akvariet (☒B)



FARE! Personskader eller materielle skader.

Akvariet må ikke transporteres eller bæres når det er oppfylt.



FORSIKTIG! Materielle skader.

Det må ikke ligge uvedkommende gjenstander, matter eller underlag mellom akvariet og underskapet.

- ▶ Rengjør grundig oversiden av underskapet og undersiden av akvariets bunn.
- ▶ Fjern alle uvedkommende gjenstander, matter eller underlag.

1. Plasser det tomme akvariet på underskapet.

Justere/demontere dørene

- Du kan justere dørene (se monteringsveiledningen for møbelet).
- Du kan raskt demontere/montere dørene ved hjelp av hurtigkoblingsfunksjonen.

6. Komme i gang

Installere avløp/tilførsel

Følg bruksanvisningen for filteret.

Installere akvariebelysningen (☒C)

1. Du kan tilpasse LED-lampen ③ akvariets bredde ved hjelp av de trinnløst justerbare LED-holderne.
2. Sett LED-lampen inn i dekkrammen ② på akvariets forside. Påse at LED-lampen sitter forsvarlig fast.
3. Legg LED-lampens strømkabel inn i profilen.
4. Før kablet inn i underskapet gjennom kabel- og slangegjennomføringen ④.

i Når det skal utføres vedlikeholdsarbeider, kan LED-lampen forskyves i profilen.

7. Betjening

Fylle akvariet (D)

**FORSIKTIG! Materielle skader.**

► Ikke bruk harde gjenstander eller rengjøringsmidler til rengjøringen.

1. Rengjør akvariet grundig med varmt vann og en myk, ren svamp før du fyller det.
2. Dekorér akvariet med sand, steiner og planter, etc.

**FARE! Elektrisk støt hvis det trenger inn vann!**

LED-lampen er bare beskyttet mot inntrengende vann en forbigående tid når den senkes ned!

► Avstanden fra undersiden av lampen (4) til høyeste vannnivå må være minst 15 mm.

3. Fyll akvariet med vann til maks. 10 mm over underkanten av dekkrammen (5).

Slå LED-lampen på/av

1. Stikk nettadapterens nettplugg inn i stikkkontakten for å slå LED-lampen på.
2. Trekk nettadapterens nettplugg ut av stikkkontakten for å slå LED-lampen av.



For å kunne slå LED-lampen på og av mer komfortabelt, anbefaler vi å bruke en tidsbryter eller EHEIM Dimmer classicLED.

Legge på dekslet (E)

**FORSIKTIG! Materielle skader.**

Dekslene har kun til oppgave å beskytte mot kondensvann og lys som slipper ut.

► Dekslene må ikke belastes med gjenstander fra oversiden!



Deksel (7) er smalere enn deksel (8).

1. Legg deksel (7) i den nedre glideflaten i dekkrammen.
2. Legg deksel (8) i den øvre glideflaten i dekkrammen.

Åpne/lukke dekslet

**FORSIKTIG! Materielle skader.**

Det kan danne seg kondensvann på undersiden av dekslene.

- Du må bare åpne dekslene ved å forskyve dem til siden eller vippe dem opp til siden.
- La kondensvannet dryppe ned i akvariet før du tar av dekslene.

8. Vedlikehold



FARE! Elektrisk støt!

▶ Alle apparatet skal prinsipielt kobles fra strømmettet før det utføres vedlikeholdsarbeider.



FORSIKTIG! Materielle skader.

▶ Ikke bruk harde gjenstander eller aggressive rengjøringsmidler til rengjøringen.
 ▶ Apparatets komponenter er ikke egnet for oppvaskmaskin! Du må ikke rengjøre apparatet eller apparatets deler i oppvaskmaskin.

i I de følgende avsnittene beskrives vedlikeholdsarbeider som er nødvendige for optimal og feilfri bruk. Regelmessig vedlikehold forlenger levetiden og sikrer funksjonen til apparatet i lang tid.

1. Fjern med jevne mellomrom kalkavleiringer fra møbelet, fra glasset og LED-lampen med en myk, fuktig klut.
2. Rengjør med jevne mellomrom glideflatene for deksel ⑦ og ⑧.

9. Utbedring av feil



FARE! Elektrisk støt!

▶ Alle apparatet skal prinsipielt kobles fra strømmettet før feil utbedres.

i LED-lampen kan ikke repareres. Et defekt apparat må skiftes komplett ut.

Feil	Mulig årsak	Tiltak
LED-lampen lyser ikke	Nettadapterens nettplugg er ikke satt inn	▶ Sett støpslet inn i stikkkontakten.
	LED-lampen er defekt	▶ Skift ut LED-lampen

Ta kontakt med EHEIM-kundeservice ved andre feil.

10. Ta apparatet ut av drift og kassere det

Lagring



FORSIKTIG! Materielle skader.

▶ Du må ikke utsette apparatet for vind og vær eller for temperaturer under nullpunktet.

1. Rengjør apparatet.
2. Lagre det på et tørt, frostfritt sted.

Kassering

Et apparat som ikke lenger kan brukes, skal ikke kastes som enhet, men tas fra hverandre i sine enkeltdeler og de demonterte delene leveres til resirkulering, alt etter materialer.

**ADVARSEL! Fare for å skjære seg. Fare for øyeskader på grunn av glasskår som flyr gjennom luften.**

Knusing av akvariets og filterbeholderens glassplater kan føre til øyeskader på grunn av glasskår som flyr gjennom luften og til kuttskader.

- ▶ Du må ikke under noen omstendighet knuse akvariets og filterbeholderens glassplater for å kaste dem i husholdningsavfallet.



Overhold gjeldende lovfestede forskrifter når du skal sende apparatet inn til avfallsbehandling.

Apparatet må ikke kastes som normalt husholdningsavfall. Apparatet kan returneres gratis ved kommunale avfallmottak. Produktemballasjen består av materialer som kan gjenvinnnes. Kast dem på miljøvennlig måte og tilbakefør dem til gjenbruksstasjonen.

11. Tekniske data

Type	175	250	325
Utvendige mål, komplett (L×B×H)	71×51×132 cm	101×51×132 cm	131×51×132 cm
Tomvekt	ca. 72 kg	ca. 95 kg	ca. 135 kg
Totalvekt, oppfylt	ca. 280 kg	ca. 390 kg	ca. 520 kg
Akvarium			
Vannvolum	ca. 175 l	ca. 250 l	ca. 325 l
Utvendige mål (L×B×H)	70×50×50 cm	100×50×50 cm	130×50×50 cm
LED-lampe			
Type	EHEIM classicLED		

- i** Du finner tekniske data for LED-lampen i tilhørende bruksanvisning.

12. Garanti

Vi gir 24 måneders garanti fra kjøpsdato for akvarielampen. Den gjelder alle ev. mangler på de innebygde elektrodelenene. Den dekker ikke skader som skyldes inngrep som du selv har utført.

For akvariemøbelet gjelder en garanti på 24 måneder. Den gjelder eventuelle fabrikkfeil.

Vi gir 36 måneders garanti fra kjøpsdato på sammenliming og fabrikasjon av akvariet. Unntatt herfra er skader på glasset. Forutsetningen er at de instruksjonene om oppstilling ovenfor overholdes. Vi påtar oss intet ansvar for fisker, planter og tilbehørsdeler, samt for skader og følgeskader i boligen, heller ikke i løpet av garantitiden. Du må ikke fjerne merkingen under bunnplaten. Det vil føre til tap av garantien.

I løpet av garantitiden er våre reparasjoner gratis. For at garantikrav skal aksepteres, må dette dokumentet sammen med en datert kvittering for kjøpet forelegges forhandleren.

Alkuperäiskäyttöohjeen käännös Akvaariot-yhdistelmä proxima

1. Yleisiä käyttöohjeita

Tietoja käyttöohjeen käyttöön



- ▶ Ennen kuin otat laitteen ensimmäisen kerran käyttöön, täytyy käyttöohje lukea ja ymmärtää täysin.
- ▶ Pidä käyttöohjetta tuotteen osana ja säilytä sitä hyvin ja saavutettavissa.
- ▶ Liitä tämä käyttöohje mukaan laitteen luovutuksessa kolmannelle osapuolelle.

Symboliselitys

LED-valaisimella käytetään seuraavia symboleja.



Laitetta saa käyttää akvaariokäyttöön vain sisätiloissa.



Silmävammojen vaara

Symboli viittaa siihen, että älä milloinkaan katso pidempää aikaa suoraan valaisimeen, koska muutoin vaarannat silmävammoille.



Symboli viittaa siihen, että etäisyyden valaisimen alapuolelta ylämpään vesitasoon täytyy olla vähintään 15 mm.

min. 15 mm



LED-valaisin kuuluu suojausluokkaan III (suojapienjännite).



LED-valaisimen verkko-osa kuuluu suojausluokkaan II.



LED-valaisin täyttää direktiivin EN 60598-1/-2 vaatimukset.

Tässä käyttöohjeessa käytetään seuraavia symboleja ja merkkinanoja.



VAARA!

Symboli viittaa sähköiskusta uhkaavaan vaaraan, josta voi olla seurauksena kuolema tai vakava ruumiinvamma.



VAARA!

Symboli viittaa uhkaavaan vaaraan, josta voi olla seurauksena kuolema tai vakava ruumiinvamma.



VAROITUS!

Symboli viittaa uhkaavaan vaaraan, josta voi olla seurauksena keskikokoisesta lievään kehon vammaan tai terveydelliseen vaaraan.



VARO!

Symboli viittaa esinevahinkojen vaaraan.



Ohje hyödyllisten tietojen ja vinkkien kanssa.

Esityssopimus:

- ☒ **A** Viittaus kuvaan, tässä viittaus kuvaan A
- ▶ Sinua pyydetään toimimaan.

2. Käyttöalue

Laitte ja kaikki toimituslaajuuteen sisältyvät osat on tarkoitettu käyttöön yksityisellä alueella, ja sitä saa käyttää vain:

- akvaariotarkoituksiin
- makealla vedellä
- sisätiloissa
- toisiinsa liittyvien osien käytöllä, joita valmistaja on suositellut
- noudattamalla teknisiä tietoja

Laitteeseen pätevät seuraavat rajoitukset:

- älä käytä kaupallisiin tai teollisiin tarkoituksiin
- ei soveltuva suolaiselle vedelle

3. Turvallisuusohjeet

Tästä laitteesta voi tulla vaaroja henkilöille ja esinearvoille, jos laitetta käytetään asiaankuulumattomasti, tai ei käyttötarkoitusta vastaten, tai jos turvallisuusohjeita ei huomioida.

Turvallisuuttasi varten



- Älä anna laitteen pakkauksen joutua lasten käsiin, koska tästä voi syntyä vaaroja (tukehtumisvaara!).
- Tätä laitetta voivat käyttää vähintään 8 vuoden ikäiset lapset sekä henkilöt, joilla on vähentyneitä fyysisiä, aistimuksellisia tai henkisiä kykyjä tai puute kokemuksesta ja/tai tietämyksestä, jos heitä valvotaan tai on koulutettu laitteen turvallisen käyttöön, ja he ovat ymmärtäneet siitä koituvat vaarat. Lapset eivät saa leikkiä laitteen kanssa. Lapset eivät saa suorittaa puhdistusta eikä käyttäjän huoltoa, vaikka heitä valvottaisiinkin.
- Suorita ennen käyttöä silmämääräinen tarkistus varmistaaksesi, että laite, erityisesti verkkokaapeli ja pistoke, ovat vahingoittumattomia.
- Älä milloinkaan katso pidempää aikaa suoraan valaisimeen, koska muutoin otat silmävammojen riskin.

- Korjauksia saa suorittaa vain EHEIM-huoltopiste.
- Suorita vain töitä, jotka on kuvattu tässä käyttöohjeessa.
- Käytä vain laitteen alkuperäisvaraosia ja varusteita.



- Laitteen täytyy olla varmistettu vikavirtasuojalaitteistolla, jossa on enintään 30 mA mitoitusvikavirta. Kysymyksissä ja ongelmissa käänny sähköalan ammattilaisen puoleen.
- Erotta heti kaikki akvaarioissa olevat osat sähköverkosta vuodon yhteydessä, tai jos vikavirtasuojalaitteisto on lauennut.
- Ennen osien asentamista ja purkamista erota aina kaikki akvaarioissa olevat laitteet sähköverkosta, jos niitä ei käytetä, ja ennen kaikkia puhdistus- ja huoltotöitä.
- Noudata mukana toimitettua LED-valaisimien käyttöohjetta, erityisesti lukuja Turvallisuus, Käyttöönotto, Käyttö ja Huolto!
- Suojaa pistorasia ja verkkopistoke kosteudelta. On suositeltavaa muodostaa verkkokaapelilla pisarasilmutka, joka estää sen, että mahdollisesti kaapelia pitkin juokseva vesi ei joudu pistorasiaan.
- LED-valaisimen sähkötietojen täytyy täsmätä verkkovirran tietojen kanssa. Löydät nämä tiedot tyyppikilvestä, pakkauksesta tai ohjeesta.
- Valaisimen alapuolen etäisyys korkeimpaan vedenpintaan täytyy olla **vähintään 15 mm**.

4. Valmistelu

Purkaminen

1. Ota kaikki komponentit varovasti ulos paketista ja varmistu, että mitään ei puutu, tai ole vaurioitunut.
2. Poista huonekalussa oleva suojakalvo.

5. Asennus

Pystytyspaikka

- Huomioi, ettei tule suoraa auringonsäteilyä, ei liian paljon päivänvaloa!
- Pidä akvaario etäällä lämmönlähteistä.
- Pidä akvaario etäällä sähkövarusteista.
- Huomioi läheisyydessä oleva sähköliitäntä.




VARO! Esinevahingot.

- ▶ Huomioi vaakasuora ja kantava alusta.
- ▶ Ota huomioon kokonaispainosta tuleva lattiakuormitus.

Pystytä ja kohdista alakaappi (☒A)

1. Aseta alakaappi haluttuun asentoon.
2. Suuntaa alakaappi tarkasti vaakasuoraan vesivaa'an avulla.

 Vaakasuoraan paikoitukseen voit lisätä alustan. Huomioi tällöin, että alusta on täyspintaisesti.

Akvaarion päällelaittaminen (☒B)



VAARA! Henkilö- ja esinevahingot.

Akvaariota ei saa kuljettaa tai kantaa sen ollessa täytetyssä tilassa.



VARO! Esinevahingot.

Mitään vierasesineitä, mattoja tai alustoja ei saa sijaita akvaarion ja alakaapin välissä.

- ▶ Puhdista perusteellisesti alakaapin yläpuoli ja akvaarion pohjan alapuoli.
- ▶ Poista kaikki vierasosat, matot tai alustat.

1. Sijoita tyhjä akvaario alakaapin päälle.

Ovien säätäminen/poistaminen

- Voit säätää ovet uudelleen (katso kalusteiden asennusohje).
- Voit poistaa/asentaa ovet nopeasti pikakiristystoiminnoilla.

6. Käyttöönotto

Tyhjennyksen/tulon asentaminen

Noudata tällöin suodattimen käyttöohjeita.

Akvaarion valaistuksen asentaminen (☒C)

1. Voit sovittaa portaattomasti säädettävät LED-pidikkeet③ akvaariosi leveyteen.
2. Aseta LED-valaisin akvaarion kehukseen ② akvaarion otsapuolilla. Huomioi tällöin LED-valaisimen turvallinen kiinnitys
3. Laita LED-valaisimen verkkokaapeli profiiliin.
4. Johda kaapeli kaapeli- ja letkuaukon kautta ④ alakaappiin.

 Huoltotöitä varten LED-valaisinta voidaan siirtää profiilissa.

7. Käyttö

Akvaarion täyttäminen (☒D)



VARO! Aineellinen vahinko

▶ Älä käytä puhdistukseen mitään kovia esineitä tai syövyttäviä puhdistusaineita.

1. Puhdista akvaario perusteellisesti ennen täyttämistä lämpimällä vedellä ja pehmeällä, puhtaalla sienellä.
2. Koristele akvaario hiekalla, kivillä ja kasveilla, jne..



VAARA! Sähköisku sisääntulevasta vedestä!

LED-valaisin on suojattu vain tilapäisessä upotuksessa veden tunkeutumista vastaan!

- ▶ Valaisimen alapuolen etäisyyden ⑥ korkeimpaan vedenpintaan täytyy olla vähintään 15 mm.

3. Täytä akvaario vedellä enintään 10 mm akvaariokehysten alareunan yläpuolelle ⑤.

LED-valaisimen päälle-/poiskytkeminen

1. Pistä LED-valaisimen verkkopistoke verkkopistorasiaan päällekytkemistä varten.
2. Vedä verkko-osan verkkopistoke irti LED-valaisimen poiskytkemiseksi.

i LED-valaisimen mukavaan päälle- ja poiskytkemiseen suosittelemme ajastinta tai EHEIM-himmennintä classicLED.

Kannen päälle asettaminen (⊗E)



VARO! Esinevahingot.

Kannet suojaavat vain ulosmenevän veden tiivistymistä ja valoa vastaan.

- ▶ Älä kuormita kansia ylhäältä päin olevilla esineillä!

i Kansi ⑦ on leveydessä kapeampi kuin kansi ⑧.

1. Laita kansi ⑦ suojakehyksen alempaan liukupintaan.
2. Laita kansi ⑧ suojakehyksen ylempään liukupintaan.

Kannen avaaminen/sulkeminen



VARO! Esinevahingot.

Kannen alapuolelle voi muodostua kondenssivettä.

- ▶ Avaa kannet vain sivuttain työntämällä tai sivuttain kääntämällä auki.
- ▶ Ennen kuin irrotat kannet, anna kondenssiveden tippua akvaarioon.

8. Huolto



VAARA! Sähköisku!

- ▶ Irrota aina kaikki laitteet sähköverkosta ennen huoltoa.



VARO! Aineellinen vahinko

- ▶ Älä käytä puhdistukseen mitään kovia esineitä tai syövyttäviä puhdistusaineita.
- ▶ Laitteen komponentit eivät ole astianpesukoneen kestäviä! Älä puhdista laitetta tai laitteen osia astianpesukoneessa.

i Jäljempänä olevissa kappaleissa kuvataan huoltotöitä, jotka ovat välttämättömiä optimaaliseen ja häiriöttömään käyttöön. Säännöllinen huolto pidentää kestoikää ja varmistaa pitkältä ajanjaksolta laitteen toiminnan.

1. Poista säännöllisesti kalkkikerrostumat huonekalulta, lasilta ja LED-valaisimelta pehmeällä, kostealla liinalla.
2. Puhdista säännöllisesti kansien liukupinnat ⑦ ja ⑧.

9. Häiriöiden poistaminen



VAARA! Sähköisku!

► Erotta aina kaikki laitteet sähköverkosta ennen häiriöiden poistamista.



LED-valaisinta ei voi korjata. Viallinen laite täytyy kokonaan vaihtaa.

Häiriö	Mahdollinen syy	Korjaus
LED-valaisin ei pala	Verkko-osan verkkopistoketta ei ole pistetty sisään	► Pistä verkkopistoke verkkopistorasiaan
	LED-valaisin viallinen	► Vaihda LED-valaisin

Muissa häiriöissä käänny EHEIM-huollon puoleen.

10. Käytöstä poistaminen ja hävittäminen

Säilytys



VARO! Aineellinen vahinko

► Älä altista laitetta säälle tai alle jäätymispisteen oleville lämpötiloille.

1. Puhdista laite
2. Säilytä laitetta kuivassa jäätymiseltä suojatussa paikassa.

Hävittäminen

Ei enää käyttökelpoista laitetta ei tule purkaa ja kierrättää yksikkönä, vaan yksittäisosina ja materiaalien lajin mukaan.



VAROITUS! Leikkuuvammat. Silmävammoja ympäriinsä lentävistä lasinsiruista.

Akvaarion lasilevyjen ja suodatusaltaan rikkoontuminen voi johtaa silmävammoihin ja leikkuuvammoihin ympäriinsä lentävistä lasinsiruista.

► Älä missään tapauksessa riko akvaarion lasilevyjä ja suodatusallasta hävittääksesi kotitalousjätteen mukana.



Huomioi laitteen hävittämisen tapauksessa kulloisetkin lailliset määräykset.

Laitetta ei saa hävittää kunnallisen tai kotitalousjätteen mukana. Laite otetaan ilmaiseksi vastaan kunnallisissa keräyspisteissä ja kierrätyskeskuksissa. Tuotepakkaus muodostuu kierrätyskelpoisista materiaaleista. Hävitä nämä ympäristöystävällisesti ja toimita nämä uudelleenkäyttöön.

11. Tekniset tiedot

Tyyppi	175	250	325
Mitat kokonaisena (P × L × K)	71 × 51 × 132 cm	101 × 51 × 132 cm	131 × 51 × 132 cm
Tyhjäpaino	n. 72 kg	n. 95 kg	n. 135 kg
Kokonaispaino, täytettynä	n. 280 kg	n. 390 kg	n. 520 kg
Akvaario			
Vesitilavuudet	n. 175 l	n. 250 l	n. 325 l
Mitat (P × L × K)	70 × 50 × 50 cm	100 × 50 × 50 cm	130 × 50 × 50 cm
LED-valaisin			
Tyyppi	EHEIM classicLED		

i Löydät LED-valaisimen tekniset tiedot mukaan kuuluvasta käyttöohjeesta.

12. Takuu

Akvaariovalaisimellesi myönnämme 24 kuukauden takuun ostopäivästä alkaen. Se koskee kaikkia mahdollisia puutteita sisäänrakennetuissa sähköosissa. Poisluettuja ovat vauriot itse suoritetuista toimenpiteistä.

Akvaariohuonekalulle pätee 24 kuukauden takuu, joka koskee mahdollisia tehtaanpuoleisia puutteita.

Akvaariosi suojaukselle ja työstölle myönnämme 36 kuukauden takuun ostopäivästä alkaen paitsi lasivauriot. Edellytys on mainittujen pystytysohjeiden noudattaminen. Kaloista, kasveista ja varusteosista eikä seurausvahingoista asunnossa ei myöskään takuaikana oteta mitään vastuuta. Älä poista pohjalevyn alla olevaa tunnusmerkintää, koska muutoin takuuvaatimus raukeaa.

Takuuaikana korjauksemme tapahtuu veloituksetta. Takuusuorituksen tunnistuksena on jälleenmyyjälle esitetävä tämä todistus yhdessä päivätyn ostokuitin kanssa.

Tłumaczenie oryginalnej instrukcji obsługi Zestaw akwarystyczny proxima

1. Ogólne wskazówki dla użytkownika

Informacje dotyczące korzystania z instrukcji obsługi



- ▶ Przed pierwszym uruchomieniem urządzenia należy ze zrozumieniem przeczytać całą instrukcję obsługi.
- ▶ Instrukcję obsługi należy traktować jako część produktu i starannie przechowywać ją w dobrze dostępnym miejscu.
- ▶ W przypadku przekazania urządzenia osobie trzeciej należy przekazać także niniejszą instrukcję obsługi.

Objaśnienie symboli

Na lampie LED stosowane są poniższe symbole:



Urządzenie wolno stosować tylko w pomieszczeniach zamkniętych, do użytku akwarystycznego.



Ryzyko uszkodzenia wzroku

Symbol informuje, że nie wolno przez dłuższy czas patrzeć bezpośrednio w źródło światła, gdyż grozi to uszkodzeniem wzroku.



Symbol informuje, że odstęp od dolnej strony lampy do najwyższego poziomu wody musi wynosić co najmniej 15 mm.



Lampa LED posiada klasę ochronności III (napięcie bezpieczne).



Źródło zasilania lampy LED posiada klasę ochronności II.



Lampa LED spełnia wymagania normy EN 60598-1/-2.

W niniejszej instrukcji obsługi stosowane są poniższe symbole i hasła ostrzegawcze:



NIEBEZPIECZEŃSTWO!

Symbol wskazuje na ryzyko związane z porażeniem prądem elektrycznym, które może skutkować śmiercią lub ciężkimi obrażeniami ciała.



NIEBEZPIECZEŃSTWO!

Symbol wskazuje na ryzyko, które może skutkować śmiercią lub ciężkimi obrażeniami ciała.



OSTRZEŻENIE!

Symbol wskazuje na ryzyko, które może skutkować lekkimi lub średnimi obrażeniami ciała lub stanowić zagrożenie dla zdrowia.



ZACHOWAĆ OSTROŻNOŚĆ!

Symbol wskazuje na ryzyko szkód materialnych.



Wskazówka zawierająca przydatne informacje i rady.

Rodzaje oznaczeń:

- ⊗ **A** Odnośnik do rysunku, tutaj odnośnik do rysunku A
- ▶ Wezwanie do podjęcia działania.

2. Zakres zastosowania

Urządzenie i wszystkie zawarte w zakresie dostawy części są przeznaczone do użytku prywatnego i wolno wykorzystywać je wyłącznie:

- do celów akwarystycznych,
- z użyciem słodkiej wody,
- w pomieszczeniach zamkniętych,
- przy zastosowaniu elementów rekomendowanych przez producenta,
- przy przestrzeganiu danych technicznych.

Eksploatacja urządzenia objęta jest następującymi ograniczeniami:

- nie może ono służyć do celów zarobkowych ani przemysłowych;
- nie stosować słonej wody.

3. Wskazówki dot. bezpieczeństwa

Niniejsze urządzenie może stanowić zagrożenie dla osób i rzeczy, jeśli będzie użytkowane nieprawidłowo lub niezgodnie z przeznaczeniem bądź jeśli wskazówki dotyczące bezpieczeństwa nie będą przestrzegane.

Zasady bezpieczeństwa



- Nie dopuszczać do tego, aby opakowanie dostało się w ręce dziecka, ponieważ może ono stanowić zagrożenie (niebezpieczeństwo uduszenia!).
- Niniejsze urządzenie może być używane przez dzieci w wieku powyżej 8 lat oraz osoby o ograniczonych zdolnościach fizycznych, sensorycznych lub umysłowych oraz wykazujące brak doświadczenia i/lub wiedzy pod warunkiem, że dzieci/osoby te będą nadzorowane lub zostaną pouczone w zakresie bezpiecznego użytkowania urządzenia oraz zrozumieją wynikające z tego zagrożenia. Dzieci nie mogą bawić się urządzeniem. Czyszczenie oraz konserwacja leżące w gestii użytkow-

nika nie mogą być przeprowadzane przez dzieci, chyba że pod nadzorem osoby dorosłej.

- Przed rozpoczęciem użytkowania przeprowadzić kontrolę wzrokową, aby upewnić się, że urządzenie, a zwłaszcza przewód sieciowy i wtyczka, nie są uszkodzone.
- Nigdy nie należy patrzeć bezpośrednio w źródło światła, ponieważ grozi to uszkodzeniem wzroku.
- Naprawy mogą być wykonywane wyłącznie przez serwis EHEIM.
- Wykonywać wyłącznie prace opisane w niniejszej instrukcji.
- Stosować wyłącznie oryginalne części zamienne i akcesoria przeznaczone do tego urządzenia.



- Urządzenie musi być zabezpieczone za pomocą wyłącznika różnicowoprądowego o znamionowym prądzie uszkodzeniowym maksymalnie 30 mA. W razie pytań lub problemów należy zwrócić się do wykwalifikowanego elektryka.
- W razie przecieku lub uruchomienia wyłącznika różnicowoprądowego należy natychmiast odłączyć od sieci elektrycznej wszystkie urządzenia znajdujące się w akwarium.
- Zasadniczo należy odłączać od sieci elektrycznej wszystkie urządzenia znajdujące się w akwarium w następujących sytuacjach: gdy nie są one używane, przed ich zamontowaniem lub wymontowaniem oraz przed wszystkimi pracami związanymi z czyszczeniem lub konserwacją.
- Przestrzegać instrukcji obsługi dołączonych lamp LED, a w szczególności rozdziałów dotyczących bezpieczeństwa, uruchamiania, obsługi i konserwacji!
- Chronić gniazdo wtykowe i wtyk sieciowy przed wilgocią. Zaleca się wykonanie na przewodzie sieciowym pętli, po której będzie skapywać woda, co zapobiegnie przedostawaniu się wody po przewodzie do gniazda wtykowego.
- Parametry elektryczne lampy LED muszą być zgodne z parametrami sieci elektrycznej. Parametry te można znaleźć na tabliczce znamionowej, opakowaniu lub w niniejszej instrukcji.
- Odstęp od dolnej strony lampy do najwyższego poziomu wody musi wynosić **przynajmniej 15 mm** .

4. Przygotowanie

Rozpakowanie

1. Wszystkie elementy ostrożnie wyjąć z opakowania i upewnić się, że nie są uszkodzone oraz że nie ma braków.
2. Zdjąć folię ochronną z mebli.

5. Montaż

Miejsce ustawienia

- Miejsce ustawienia akwarium nie może być narażone na bezpośrednie działanie promieni słonecznych ani nie powinno być wystawione na zbyt dużą ilość światła dziennego!
- Akwarium powinno znajdować się z dala od źródeł ciepła.
- Akwarium powinno znajdować się z dala od sprzętu elektrycznego.
- W pobliżu akwarium powinno znajdować się gniazdo sieciowe.



ZACHOWAĆ OSTROŻNOŚĆ! Szkody materialne.

- ▶ Podłoże akwarium powinno być płaskie i mieć odpowiednią nośność.
- ▶ Należy ocenić obciążenie podłogi, uwzględniając cały ciężar akwarium.

Ustawianie i wyrównanie dolnej szafki (☒A)

1. Ustawić dolną szafkę w wybranym miejscu.
2. Wyrównać dolną szafkę za pomocą poziomnicy do równego poziomu.



W celu osiągnięcia równego poziomu można użyć stojaka. Należy przy tym zadbać o to, aby stojak przylegał do podłoża całą powierzchnią.

Ustawianie akwarium (☒B)



NIEBEZPIECZEŃSTWO! Szkody na osobie lub szkody materialne.

Nie wolno transportować ani przenosić napełnionego akwarium.



ZACHOWAĆ OSTROŻNOŚĆ! Szkody materialne.

- Między akwarium a szafką dolną nie mogą znajdować się żadne ciała obce, maty ani podkładki.
- ▶ Należy dokładnie oczyścić górną stronę szafki dolnej oraz dolną stronę dna akwarium.
 - ▶ Usunąć wszelkie ciała obce, maty lub podkładki.

1. Puste akwarium umieścić na szafce dolnej.

Regulacja/demontaż drzwi

- Można wyregulować drzwi (patrz instrukcja montażu mebli).
- Można szybko zdemontować/zamontować drzwi za pomocą funkcji szybkiego mocowania.

6. Uruchamianie

Instalacja odpływu/dopływu

Przestrzegać przy tym instrukcji obsługi filtra.

Instalacja oświetlenia akwarium (☒C)

1. Przy użyciu regulowanych bezstopniowo uchwytyw LED można dopasować lampę LED ③ do szerokości akwarium.
2. Włożyć lampę LED do ramy pokrywy ② po stronach czołowych akwarium. Uważać przy tym na bezpieczne usadowanie lampy LED.
3. Włożyć kabel sieciowy lampy LED do profilu.
4. Poprowadzić kabel przez otwór na kabel i wąż ④ do szafki dolnej.

i Na czas prac konserwacyjnych można przesunąć lampę LED w profilu.

7. Obsługa

Napełnianie akwarium (☒D)



ZACHOWAĆ OSTROŻNOŚĆ! Uszkodzenia rzeczowe.

▶ Do czyszczenia nie stosować żadnych twardych przedmiotów ani środków czyszczących.

1. Przed napełnieniem dokładnie oczyścić akwarium ciepłą wodą oraz miękką, czystą gąbką.
2. Udekorować akwarium żwirami, kamieniami, roślinami itp.



NIEBEZPIECZEŃSTWO! Porażenie prądem elektrycznym z powodu wniknięcia wody!

Lampa LED jest zabezpieczona przed wodą tylko w przypadku krótkotrwałego kontaktu z cieczą!

▶ Odstęp od dolnej strony lampy ⑥ do najwyższego poziomu wody musi wynosić przynajmniej 15 mm.

3. Akwarium należy napełnić wodą maksymalnie do poziomu 10 mm powyżej dolnej krawędzi ramy pokrywy ⑤.

Włączanie/wyłączanie lampy LED

1. Aby włączyć lampę LED, podłączyć wtyk sieciowy zasilacza do gniazda sieciowego.
2. Aby wyłączyć lampę LED, wyjąć wtyk sieciowy zasilacza.

i Do bardziej komfortowego włączania i wyłączania lampy LED rekomendujemy zegar sterujący lub ściemniacz EHEIM classicLED.

Nakładanie pokrywy (☒E)



ZACHOWAĆ OSTROŻNOŚĆ! Szkody materialne.

Pokrywy służą wyłącznie jako ochrona przed wydostającą się wodą kondensacyjną oraz światłem.

▶ Nie obciążać pokryw od góry żadnymi przedmiotami!

i Pokrywa ⑦ jest węższa od pokrywy ⑧.

1. Pokrywę ⑦ umieścić w dolnej prowadnicy ramy pokrywy.
2. Pokrywę ⑧ umieścić w górnej prowadnicy ramy pokrywy.

Otwieranie/zamykanie pokryw**ZACHOWAĆ OSTROŻNOŚĆ! Szkody materialne.**

Na dolnej stronie pokryw może zbierać się woda kondensacyjna.

- ▶ Dlatego pokryw należy otwierać, przesuwając lub odchylając je w bok.
- ▶ Przed zdjęciem pokryw spuścić wodę kondensacyjną do akwarium, kroplami.

8. Konserwacja**NIEBEZPIECZEŃSTWO! Porażenie prądem elektrycznym!**

- ▶ Przed pracami konserwacyjnymi należy zawsze odłączyć wszystkie urządzenia od sieci elektrycznej.

**ZACHOWAĆ OSTROŻNOŚĆ! Uszkodzenia rzeczowe.**

- ▶ Do czyszczenia nie stosować żadnych twardych przedmiotów ani agresywnych środków czyszczących.
- ▶ Elementy urządzenia nie nadają się do mycia w zmywarce! Urządzenia oraz jego elementów nie wolno myć w zmywarce.



W dalszej części opisano prace konserwacyjne, które są wymagane w celu zapewnienia optymalnej i bezawaryjnej eksploatacji. Regularne wykonywanie prac konserwacyjnych przedłuża żywotność i zapewnia prawidłowe działanie urządzenia przez długi czas.

1. Regularnie usuwać osady wapienne z mebli, szkła i z lampy LED przy użyciu miękkiej, wilgotnej ściereczki.
2. Regularnie czyścić prowadnice pokryw ⑦ i ⑧.

9. Usuwanie usterek**NIEBEZPIECZEŃSTWO! Porażenie prądem elektrycznym!**

- ▶ Przed usuwaniem usterek należy zawsze odłączyć wszystkie urządzenia od sieci elektrycznej.



Naprawa lampy LED jest niemożliwa. Uszkodzone urządzenie należy wymienić w całości.

Usterka	Możliwa przyczyna	Sposób usunięcia
Lampa LED nie świeci	Niepodpięta wtyczka sieciowa adaptera.	▶ Podłączyć wtyk sieciowy do gniazda sieciowego.
	Lampa LED jest uszkodzona.	▶ Wymienić lampę LED.

W przypadku pozostałych usterek skontaktować się z serwisem EHEIM.

10. Zakończenie użytkowania i utylizacja

Przechowywanie



ZACHOWAĆ OSTROŻNOŚĆ! Uszkodzenia rzeczowe.

► Nie poddawać urządzenia działaniu warunków pogodowych lub temperatur poniżej punktu zamarzania.

1. Wyczyścić urządzenie.
2. Przechowywać urządzenie w suchym miejscu, nienarażonym na występowanie ujemnych temperatur.

Utylizacja

Urządzenia, które nie nadaje się już do użytku, nie należy utylizować w całości. Należy je rozmontować i oddać poszczególne części do recyklingu zgodnie z rodzajem materiału.



OSTRZEŻENIE! Rany cięte. obrażenia oczu spowodowane odłamkami szkła.

Rozbicie płyt szklanych akwarium i zbiornika filtra może skutkować obrażeniami oczu spowodowanymi kontaktem z odłamkami szkła oraz ranami ciętymi.

► W żadnym wypadku nie wolno rozbijać płyt szklanych akwarium i zbiornika filtra celem umieszczenia ich w pojemniku na odpady domowe.



Podczas utylizacji urządzenia należy przestrzegać obowiązujących przepisów prawnych.

Niniejszego urządzenia nie wolno wyrzucać do odpadów komunalnych ani domowych. Urządzenie jest bezpłatnie odbierane w komunalnych punktach zbiórki lub przez zakłady utylizacji odpadów. Opakowanie produktu składa się z materiałów, które można poddać recyklingowi. Materiały te należy zutylizować w ekologiczny sposób i oddać do ponownego przetworzenia.

11. Dane techniczne

Typ	175	250	325
Wymiary całkowite (dł. × szer. × wys.)	71 × 51 × 132 cm	101 × 51 × 132 cm	131 × 51 × 132 cm
Ciężar własny	ok. 72 kg	ok. 95 kg	ok. 135 kg
Ciężar całkowity po napełnieniu	ok. 280 kg	ok. 390 kg	ok. 520 kg

Akwarium			
Pojemność	ok. 175 l	ok. 250 l	ok. 325 l
Wymiary (dł. × szer. × wys.)	70 × 50 × 50 cm	100 × 50 × 50 cm	130 × 50 × 50 cm

Lampa LED			
Typ	EHEIM classicLED		



Dane techniczne lampy LED można znaleźć w dodatkowej instrukcji obsługi.

12. Gwarancja

Udzielamy 24-miesięcznej gwarancji na lampę akwariową, liczonej od daty zakupu. Gwarancja obejmuje wszelkie ewentualne wady w zamontowanych częściach elektrycznych. Gwarancja nie obejmuje uszkodzeń wynikających z ingerencji użytkownika.

Na meble akwariowe udzielamy 24-miesięcznej rękojmi obejmującej ewentualne wady fabryczne.

Na połączenia klejowe i wykończenie akwarium udzielamy 36-miesięcznej gwarancji liczonej od daty zakupu. Gwarancja nie obejmuje uszkodzeń szkła. Warunkiem dla uwzględnienia roszczeń gwarancyjnych jest przestrzeganie podanych wskazówek dotyczących ustawienia. Nie ponosimy odpowiedzialności za ryby, rośliny i akcesoria oraz za szkody i szkody następne w mieszkaniu, także w okresie obowiązywania gwarancji. Nie usuwać oznakowania pod dolną szybą, gdyż skutkuje to utratą uprawnień do gwarancji.

W okresie obowiązywania gwarancji wykonywane przez nas naprawy są bezpłatne. W celu uznania roszczeń gwarancyjnych należy przedłożyć w sklepie specjalistycznym niniejszy dokument wraz z dowodem zakupu opatrzonym datą.

Překlad originálního návodu k použití Akvarijní kombinace proxima

1. Obecné pokyny pro uživatele

Informace o použití návodu k obsluze



- ▶ Před prvním uvedením do provozu musíte přečíst celý návod k obsluze a musíte mu porozumět.
- ▶ Považujte návod k obsluze za součást výrobku a dobře jej uchovejte v dosahu.
- ▶ Při předání zařízení třetím osobám předejte s přístrojem i tento návod k obsluze.

Vysvětlení symbolů

Následující symboly jsou použity na LED světle:



Zařízení se smí používat pouze v interiérech a pro akvaristické účely.



Nebezpečí poranění očí

Symbol upozorňuje na to, že nikdy nesmíte delší dobu hledět do světla, protože hrozí poškození zraku.



Symbol upozorňuje na to, že rozestup mezi spodní stranou světla a nejvyšší hladinou vody musí činit minimálně 15 mm.



LED světlo má třídu ochrany III (malé bezpečné napětí).



Síťový zdroj LED světla má třídu ochrany II.



LED světlo splňuje požadavky směrnice EN 60598-1/-2.

Následující symboly a klíčová slova jsou použita v tomto návodu k obsluze:



NEBEZPEČÍ!

Symbol upozorňuje na hrozící nebezpečí úrazu elektrickým proudem, která mohou mít za následek smrt nebo těžké poškození zdraví.



NEBEZPEČÍ!

Symbol upozorňuje na hrozící nebezpečí, která mohou mít za následek smrt nebo těžké poškození zdraví.



VAROVÁNÍ!

Symbol upozorňuje na hrozící nebezpečí, která mohou mít za následek středně těžké až lehké poškození zdraví nebo ohrožení zdraví.



POZOR!

Symbol upozorňuje na nebezpečí věcných škod.

- i** Pokyn s užitečnými informacemi a tipy.

Konvence zobrazení:

- ⊞ **A** Odkaz na vyobrazení, zde odkaz na vyobrazení A
- ▶ Výzva k provedení činnosti.

2. Oblast použití

Přístroj a všechny části, které jsou součástí dodání, jsou určeny pro soukromé využití a smí se používat výhradně:

- pro akvaristické účely
- se sladkou vodou
- v interiérech
- s použitím nástavbových dílů, které jsou doporučeny výrobcem,
- při dodržení technických údajů

Pro přístroj platí následující omezení:

- nepoužívejte jej pro komerční nebo průmyslové účely
- není vhodný pro slanou vodu

3. Bezpečnostní pokyny

Pokud se přístroj používá neodborně, případně v rozporu s účelem použití, nebo jsou zanedbány bezpečnostní pokyny, může přístroj představovat riziko poškození života a zdraví i riziko věcných škod.

Pro Vaši bezpečnost



- Obal přístroje nedávejte do rukou dětem, protože jim hrozí nebezpečí (Nebezpečí udušení!).
- Tento přístroj smějí používat děti od 8 let a osoby se sníženými fyzickými, sensorickými nebo mentálními schopnostmi nebo s nedostatkem zkušeností a/nebo znalostí pouze pod dozorem, nebo po poučení o bezpečném použití přístroje, a poté, co porozuměly nebezpečím, která z jeho použití plynou. Nenechávejte děti, aby si s přístrojem hrály. Čištění a uživatelskou údržbu nesmí provádět děti bez dozoru.
- Před použitím proveďte vizuální kontrolu a ujistěte se, že přístroj, a zejména síťový kabel a zástrčka, nejsou poškozeny.
- Nikdy se delší dobu nedívejte přímo do světla, protože riskujete poškození zraku.

- Opravy smí provádět výhradně autorizovaný servis EHEIM.
- Provádějte pouze takové práce, které jsou popsány v tomto návodu k použití.
- Používejte pouze originální náhradní díly a příslušenství k přístroji.



- Přístroj musí být jištěn proudovým chráničem se jmenovitým reziduálním proudem maximálně 30 mA. V případě dotazů nebo problémů se obraťte na kvalifikované elektrikáře.
- Ihned odpojte všechny přístroje v akváriu od elektrické sítě při prosakování, příp. pokud reagují proudové chrániče.
- V zásadě odpojte všechny přístroje v akváriu od elektrické sítě, pokud se nepoužívají, před jejich demontáží nebo montáží a před každým čištěním a údržbovými pracemi.
- Dbejte na návody k obsluze dodaných LED světel, především na kapitoly Bezpečnost, Uvedení do provozu, Obsluha a Údržba!
- Chraňte zásuvku a síťovou zástrčku před vlhkostí. Je doporučeno vytvořit ze síťového kabelu smyčku na odkapávání, která by zabránila, aby se voda dostala po kabelu do zásuvky.
- Elektrické údaje LED světla se musí shodovat s údaji elektrické sítě. Tyto údaje naleznete na typovém štítku, obalu nebo v návodu.
- Vzdálenost spodní části světla od nejvyšší hladiny vody musí být **minimálně 15 mm**.

4. Příprava

Vybalení

1. Vyjměte všechny součásti opatrně z obalu a ujistěte se, že nic nechybí ani není poškozeno.
2. Odstraňte ochrannou fólii z nábytku.

5. Montáž

Umístění

- Zamezte přímému slunečnímu záření, příliš mnoho denního světla je nežádoucí!
- Zamezte, aby bylo akvárium v blízkosti zdrojů tepla.
- Zamezte, aby bylo akvárium v blízkosti elektrického vybavení.
- Dbejte na to, aby byla nedaleko síťová přípojka.



POZOR! Věcné škody.

- ▶ Dbejte na vodorovný a nosný podklad.
- ▶ Zohledněte vzniklé zatížení podlahy celkovou hmotností.

Sestavte a vyrovnejte spodní skříňku (⊗A)

1. Postavte skříňku na požadované místo.
2. Přesně vodorovně vyrovnejte spodní skříňku pomocí vodováhy.



Pro vodorovné vyrovnání můžete stojan podložit. Dbejte přitom na to, aby stojan dosedl po celé ploše.

Nasadte akvárium (⊗B)



NEBEZPEČÍ! Škody na zdraví a věcné škody.

Akvárium nesmí být přepravováno ani nošeno v naplněném stavu.



OPATRNĚ! Věcné škody.

Mezi akváriem a spodní skříní nesmí ležet žádná cizí tělesa, podložky ani rohože.

- ▶ Vyčistěte důkladně horní stranu spodní skříně a spodní stranu dna akvária.
- ▶ Odstraňte všechna cizí tělesa, podložky a rohože.

1. Umístěte prázdné akvárium na spodní skříňku.

Nastavení/demontáž dveří

- Dveře je možné dodatečně nastavit (viz Návod na sestavení nábytku).
- Dveře můžete rychle připevnit/demontovat díky funkci rychloupínání.

6. Uvedení do provozu

Instalace odtoku/přítoku

Dbejte přitom na návod k obsluze Vašeho filtru.

Instalace osvětlení akvária (⊗C)

1. Průběžně nastavitelnými držáky můžete přizpůsobit LED světlo ③ šířce svého akvária.
2. Nasadte LED světla do krycího rámu ② na čelních stranách akvária. Dbejte přitom na to, aby byla LED světla bezpečně umístěna.
3. Položte síťový kabel LED světla do profilu.
4. Veďte kabel otvorem pro kabely a hadice ④ do spodní skřínky.



Kvůli údržbovým pracím je možné LED světlo zasunout do profilu.

7. Obsluha

Naplnění akvária (☒D)



POZOR! Nebezpečí věcných škod.

► K čištění nepoužívejte žádné tvrdé předměty nebo čisticí prostředky.

1. Před naplněním akvárium řádně vyčistěte teplou vodou a měkkou, čistou houbičkou.
2. Rozmístěte v akváriu kamínky, kameny a rostliny atd.



NEBEZPEČÍ! Nebezpečí úrazu elektrickým proudem přiváděnou vodou!

LED světlo je chráněno proti vniknutí vody pouze při dočasném ponoření!

► Vzdálenost spodní části světla ⑥ od nejvyšší hladiny vody musí být minimálně 15 mm.

3. Naplňte akvárium vodou maximálně 10 mm nad spodní hranu krycího rámu ⑤.

Vypnutí/zapnutí LED světla

1. Pro zapnutí LED světla zasuňte síťovou zástrčku zdroje do zásuvky.
2. Pro vypnutí LED světla vytáhněte síťovou zástrčku zdroje.



Pro pohodlnější zapínání a vypínání LED světla doporučujeme spínací hodiny nebo EHEIM stmívač classicLED.

Položení krytu (☒E)



POZOR! Věcné škody.

Kryty slouží pouze k ochraně před unikající kondenzovanou vodou a světlem.

► Nezatěžujte kryty shora předměty!



Kryt ⑦ je na šířku užší než kryt ⑧.

1. Položte kryt ⑦ na spodní kluznou plochu krycího rámu.
2. Položte kryt ⑧ na horní kluznou plochu krycího rámu.

Otevřít/zavřít kryt



POZOR! Věcné škody.

Na spodní straně krytů se může tvořit kondenzovaná voda.

- Otvírejte kryty pouze posouváním na stranu nebo odklopením do strany.
- Před sejmutím krytů nechte okapat kondenzovanou vodu do akvária.

8. Údržba



NEBEZPEČÍ! Nebezpečí úrazu elektrickým proudem!

► Zásadně odpojte všechny přístroje před údržbovými pracemi z elektrické sítě.



POZOR! Nebezpečí věcných škod.

► K čištění nepoužívejte žádné tvrdé předměty nebo agresivní čisticí prostředky.
► Části přístroje nejsou odolné pro myčky nádobí! Nečistěte přístroj, příp. části přístroje v myčce.



V následujících kapitolách jsou popsány údržbové práce, které jsou nutné pro optimální provoz bez poruch. Pravidelná údržba prodlužuje životnost výrobku a zajišťuje funkčnost přístroje na dlouhou dobu.

1. Odstraňujte pravidelně vápenné usazeniny na nábytku, skle a LED světle měkkým, vlhkým hadříkem.
2. Čistěte pravidelně kluzné plochy krytů ⑦ a ⑧.

9. Odstraňování poruch



NEBEZPEČÍ! Nebezpečí úrazu elektrickým proudem!

► Zásadně odpojte všechny přístroje z elektrické sítě před odstraňováním poruch.



LED světlo nemůže být opraveno. Vadný přístroj je nutné vyměnit celý.

Porucha	Možná příčina	Řešení
LED lampa nesvítí	Zástrčka síťového zdroje není zastrčena	► Zastrčte zástrčku do síťového zdroje
	Vadné LED světlo	► Vyměňte LED světlo

Při jiných poruchách se prosím obraťte na servis EHEIM.

10. Vyřazení z provozu a likvidace

Skladování



POZOR! Nebezpečí věcných škod.

► Nevystavujte přístroj povětrnostním vlivům a teplotám pod bodem mrazu.

1. Přístroj vyčistěte
2. Uskladněte přístroj na suchém, nemrznoucím místě.

Likvidace

Nepoužívaný přístroj by neměl být demontován a recyklován jako celek, ale v jednotlivých částech a podle druhu materiálů.

**VAROVÁNÍ! Řezná poranění. Poranění očí poletujícími střepinami.**

Rozbití skla akvária a filtrační nádrže může způsobit poškození očí poletujícími střepinami a způsobit řezná poranění.

- ▶ V žádném případě nerozbíjejte skla akvária a filtrační nádržky, abyste je mohli likvidovat jako domovní odpad.



V případě likvidace přístroje dbejte na příslušná zákonná ustanovení.

Přístroj se nesmí likvidovat spolu s komunálním nebo domovním odpadem. Přístroj zdarma odevzdejte do komunální sběrný odpadů nebo do sběrného dvora. Balení produktu se skládá z recyklovatelných materiálů. Likvidujte je ekologicky a recyklujte je.

11. Technické údaje

Typ	175	250	325
Celkové rozměry (d × š × v)	71 × 51 × 132 cm	101 × 51 × 132 cm	131 × 51 × 132 cm
Hmotnost naprázdno	cca 72 kg	cca 95 kg	cca 135 kg
Celková váha, naplněná	cca 280 kg	cca 390 kg	cca 520 kg

Akvárium			
Objem vody	cca 175 l	cca 250 l	cca 325 l
Rozměry (d × š × v)	70 × 50 × 50 cm	100 × 50 × 50 cm	130 × 50 × 50 cm

LED světlo			
Typ	EHEIM classicLED		



V příslušných návodech k obsluze najdete technické údaje k LED světlu.

12. Záruka

Na Vaše akvarijní světlo poskytujeme záruku 24 měsíců od data nákupu. Vztahuje se na všechny případné závady vestavěných elektrických dílů. Vyjmuta jsou poškození způsobená vlastními zásahy.

Na akvarijní nábytek platí záruka 24 měsíců, která se vztahuje na případné závady z výroby.

Na lepení a zpracování Vašeho akvária přebíráme záruku 36 měsíců od data nákupu, s výjimkou poškození skla. Předpokladem je dodržení uvedených pokynů pro sestavení. Za ryby, rostliny a příslušenství a také za škody a následné škody v bytě nepřebíráme žádnou odpovědnost ani během záruční doby. Neodstraňujte označení na spodní desce, protože jinak zaniká nárok na záruku.

V průběhu záruční doby probíhá naše oprava bezplatně. Pro uznání záruční opravy je nutné předložit Vašemu specializovanému prodejci tento list, spolu s potvrzením o nákupu s datem nákupu.

Preklad originálneho návodu na obsluhu Kombinácia akvárií proxima

1. Všeobecné pokyny pre používateľa

Informácie pre používanie návodu na obsluhu



- ▶ Skôr ako uvediete prístroj prvý raz do prevádzky, musíte si úplne prečítať návod na obsluhu a porozumieť jeho obsahu.
- ▶ Návod na obsluhu považujte za súčasť výrobku a uschovajte ho dobre a v dosahu.
- ▶ Tento návod na obsluhu odovzdajte pri postúpení prístroja tretej osobe.

Vysvetlenie symbolov

Na svietidle LED sa používajú nasledovné symboly:



Prístroj sa smie používať iba vo vnútorných priestoroch na akvaristické účely.



Nebezpečenstvo zranení očí

Tento symbol upozorňuje nato, aby ste nikdy nepozerali dlhší čas priamo do osvetľovacieho prostriedku, lebo inak riskujete zranenia očí.



Symbol upozorňuje na to, že vzdialenosť spodnej strany svietidla od najvyššej hladiny vody musí byť minimálne 15 mm.



Svietidlo LED má triedu ochrany III (bezpečné nízke napätie).



Sieťová jednotka svietidla LED má triedu ochrany II.



Svietidlo LED spĺňa požiadavky smernice EN 60598-1/-2.

V tomto návode na obsluhu sa používajú nasledujúce symboly a signalizačné slová:



NEBEZPEČENSTVO!

Symbol upozorňuje na hroziace nebezpečenstvo v dôsledku zásahu elektrickým prúdom, ktoré môže mať za následok smrť alebo ťažké telesné zranenie.



NEBEZPEČENSTVO!

Symbol upozorňuje na hroziace nebezpečenstvo, ktoré môže mať za následok smrť alebo ťažké telesné zranenie.



VAROVANIE!

Symbol upozorňuje na hroziace nebezpečenstvo, ktoré môže mať za následok stredné až ľahké telesné zranenia alebo zdravotné riziko.



POZOR!

Symbol upozorňuje na nebezpečenstvo vecných škôd.



Upozornenie s užitočnými informáciami a tipmi.

Použitie značenie:

☒ **A** Odkaz na obrázok, tu odkaz na obrázok A

▶ Ste vyzvaní na manipuláciu.

2. Oblasť použitia

Prístroj a všetky diely obsiahnuté v rozsahu dodávky sú určené na používanie v súkromnej oblasti a smú sa používať výlučne:

- na akvaristické účely
- so sladkou vodou
- vo vnútorných priestoroch
- za použitia prídavných dielov, ktoré sú odporúčané výrobcom
- za dodržiavania technických údajov

Pre prístroj platia nasledovné obmedzenia:

- nepoužívať na komerčné alebo priemyselné účely
- nevhodné pre morskú vodu

3. Bezpečnostné pokyny

Z tohto prístroja môžu vychádzať nebezpečenstvá pre osoby a vecné škody, keď sa prístroj používa neodborne, resp. sa nepoužíva na určený účel alebo sa nedodržiavajú bezpečnostné pokyny.

Pre vašu bezpečnosť



- Nedovoľte, aby sa obal z prístroja dostal do rúk deťom, pretože môže pre ne predstavovať nebezpečenstvo (nebezpečenstvo zadusenia!).
- Tento prístroj môžu používať deti staršie ako 8 rokov, ako aj osoby so zníženými fyzickými, senzorickými alebo mentálnymi schopnosťami alebo nedostatkom skúseností a/alebo vedomostí, ak sa na ne dohliada alebo ak boli zodpovedajúco poučení vzhľadom na bezpečné používanie prístroja a pochopili z toho vyplývajúce nebezpečenstvá. Deti sa nesmú hrať s prístrojom. Čistenie a údržbu používateľa nesmú vykonávať deti, iba vtedy áno, ak sa na ne dohliada.

- Pred používaním vykonajte vizuálnu kontrolu, aby ste zabezpečili, že sú prístroj a zvlášť sieťový kábel a zástrčka nepoškodené.
- Nikdy nepozerajte dlhší čas priamo do osvetľovacieho prostriedku, pretože inak riskujete poranenia očí.
- Opravy smie vykonávať výlučne servisné miesto spoločnosti EHEIM.
- Vykonávajte iba práce, ktoré sú popísané v tomto návode.
- Používajte iba originálne náhradné diely a príslušenstvo pre prístroj.



- Prístroj musí byť istený cez ochranné zariadenie proti chybnému prúdu s dimenzovaným chybným prúdom maximálne 30 mA. Pri otázkach alebo problémoch sa obráťte na odborníka elektrikára.
- Okamžite odpojte všetky prístroje v akváriu od siete pri netesnosti, príp. keď sa aktivuje ochranné zariadenie proti chybnému prúdu.
- Zásadne odpojte všetky prístroje v akváriu od siete, keď sa nepoužívajú, skôr než diely namontujete, príp. demontujete a pred všetkými čistiacimi a údržbárskymi prácami.
- Dodržiavajte návod na obsluhu svietidiel LED dodaných spolu s prístrojom, zvlášť kapitoly Bezpečnosť, Uvedenie do prevádzky, Obsluha a Údržba!
- Chráňte zásuvku a sieťovú zástrčku pred vlhkosťou. Odporúča sa vytvoriť so sieťovým káblom odkvapkávaciu misku, ktorá zabráni tomu, aby sa príp. na kábli nedostala k zástrčke voda tečúca pozdĺž kábla.
- Elektrické údaje LED svietidla sa musia zhodovať s údajmi elektrickej siete. Tieto údaje nájdete na typovom štítku, na obale alebo v návode.
- Vzďialenosť na spodnej strane svietidla k maximálnej hladine vody musí činiť **minimálne 15 mm**.

4. Príprava

Vybalenie

1. Všetky komponenty opatrne vyberte z obalu a ubezpečte sa, že nič nechýba a nič nie je poškodené.
2. Odstráňte ochrannú fóliu z nábytku.

5. Montáž

Stanovisko

- Dávajte pozor na priame slnečné žiarenie, nie príliš veľa denného svetla!
- Akvárium nedávajte do blízkosti tepelných zdrojov.
- Akvárium nedávajte do blízkosti elektrického vybavenia.
- Dbajte nato, aby bola v blízkosti sieťová prípojka.




POZOR! Vecné škody.

- ▶ Dbajte na vodorovný podklad s dostatočnou nosnosťou.
- ▶ Všimnite si vzniknuté zaťaženie podlahy z dôvodu celkovej hmotnosti.

Postavenie a vyrovnanie spodnej skrine (⊗A)

1. Spodnú skriňu položte na želané miesto.
2. Spodnú skriňu vyrovnajte pomocou vodováhy presne do roviny.

 Na dosiahnutie vodorovného vyrovnania môžete použiť nožičku. Dbajte pritom nato, aby nožička priliehala celou plochou.

Položenie akvária (⊗B)



NEBEZPEČENSTVO! Poranenia osôb alebo vecné škody.

Akvárium sa nesmie prepravovať alebo nosiť v naplnenom stave.



POZOR! Vecné škody.

Medzi akváriom a spodnou skriňou nesmú byť žiadne cudzie telesá, rohože alebo podložky.

- ▶ Hornú stranu spodnej skrine a spodnú stranu dna akvária dôkladne vyčistite.
- ▶ Akékoľvek cudzie telesá, rohože alebo podložky odstráňte.

1. Prázdne akvárium umiestnite na spodnú skriňu.

Nastavenie/demontáž dvierok

- Nastavenie dvierok môžete dodatočne upraviť (pozri návod na montáž nábytku).
- Dvierka môžete rýchlo demontovať/namontovať pomocou rýchlopínacej funkcie.

6. Uvedenie do prevádzky


Inštalácia odtoku/prítoku

K tomu dodržiavajte návod na obsluhu vášho filtra.

Inštalácia osvetlenia akvária (⊗C)

1. Pomocou plynulo nastaviteľných držiakov LED môžete svetidlo LED ③ prispôbiť šírke svojho akvária.
2. Nasadte svetidlo LED do krycieho rámu ② na čelných stranách akvária. Dávajte pritom pozor na bezpečné osadenie svetidla LED

3. Vložte sieťový kábel svietidla LED do profilu.
4. Vedzte kábel cez otvor na kábel a hadicu ④ do spodnej skrine.

 Pri vykonávaní údržby sa dá svietidlo LED v profile posunúť.

7. Obsluha

Naplnenie akvária (☒D)



POZOR! Vecné škody.

► Na čistenie nepoužívajte žiadne tvrdé predmety alebo čistiace prostriedky.

1. Akvárium pred naplnením vyčistite teplou vodou a mäkkou čistou hubkou.
2. Akvárium ozdobte štrkom, kameňmi a rastlinami atď.



NEBEZPEČENSTVO! Nebezpečenstvo zásahu elektrickým prúdom z dôvodu vniknutej vody!


Svietidlo LED je proti vniknutej vode chránené len pri dočasnom ponorení!

► Vzdialenosť od spodnej strany svietidla ⑥ k najvyššej hladine vody musí činiť minimálne 15 mm.

3. Akvárium naplňte vodou do výšky maximálne 10 mm nad spodnou hranou krycieho rámu ⑤.

Zapnutie/vypnutie svietidla LED

1. Na zapnutie svietidla LED zastrčte sieťovú zástrčku sieťovej jednotky do sieťovej zásuvky.
2. Na vypnutie svietidla LED vytiahnite sieťovú zástrčku sieťovej jednotky.

 Na pohodlné zapnutie a vypnutie svietidla LED odporúčame časové spínacie hodiny alebo stmievač EHEIM classicLED.

Položenie krytu (☒E)



POZOR! Vecné škody.

Kryty slúžia na ochranu voči vytekajúcej kondenzovanej vode a svetlu.

► Kryty zhora nezaťažujte žiadnymi predmetmi!

 Kryt ⑦ má menšiu šírku ako kryt ⑧.

1. Položte kryt ⑦ do spodnej klznej plochy krycieho rámu.
2. Položte kryt ⑧ do hornej klznej plochy krycieho rámu.

Otvorenie/zatvorenie krytu



POZOR! Vecné škody.

Na spodnej strane sa môže tvoriť kondenzovaná voda.

- Kryt otvárajte len bočným posunutím alebo bočným vyklopením.
- Pred odobratím krytov nechajte kondenzovanú vodu odkvapkať do akvária.

8. Údržba



NEBEZPEČENSTVO! Zásah elektrickým prúdom!

► Pred údržbovými prácami zásadne odpojte všetky prístroje od elektrickej siete.



POZOR! Vecné škody.

► Na čistenie nepoužívajte žiadne tvrdé predmety alebo agresívne čistiace prostriedky.
 ► Komponenty prístroja nie sú vhodné do umývačky riadu! Prístroj, príp. časti prístroja neumývajte v umývačke riadu.



V nasledujúcich odsekoch sú popísané údržbárske práce, ktoré sú potrebné pre optimálnu a bezporuchovú prevádzku. Pravidelná údržba predlžuje životnosť a zabezpečuje funkčnosť prístroja peň počas dlhého časového obdobia.

1. Pravidelne odstraňujte usadeniny vodného kameňa z nábytku, skla a svietidla LED mäkkou a vlhkou handričkou.
2. Pravidelne čistite klzné plochy krytov ⑦ a ⑧.

9. Odstraňovanie porúch



NEBEZPEČENSTVO! Zásah elektrickým prúdom!

► Pred odstraňovaním porúch zásadne odpojte všetky prístroje od elektrickej siete.



Svietidlo LED sa nedá opraviť. Chybný prístroj sa musí kompletne vymeniť.

Porucha	Možná príčina	Náprava
LED-svietidlo nesvieti	Sieťová zástrčka sieťovej jednotky nie je zastrčená.	► Zastrčte sieťovú zástrčku do sieťovej zásuvky.
	Pokazené svietidlo LED	► Svietidlo LED vymeňte

Pri ostatných poruchách sa, prosím, obráťte na servis spoločnosti EHEIM.

10. Vyradenie z prevádzky a likvidácia

Skladovanie



POZOR! Vecné škody.

► Prístroj nevystavujte vplyvom počasia alebo teplotám pod bodom mrazu.

1. Vyčistite prístroj
2. Prístroj uskladnite na suchom mieste zabezpečenom proti mrazu.

Likvidácia

Prístroj, ktorý sa už nedá použiť, by sa nemal likvidovať ako celok, ale mal by sa demontovať na jednotlivé časti a recyklovať podľa druhu materiálov.

**VAROVANIE! Rezné poranenia. Poranenia očí odletujúcimi úlomkami skla.**

Rozbitie sklenených dosiek akvária a filtračnej nádrže môže viesť k zraneniam očí odletujúcimi úlomkami skla a viesť k rezným poraneniam.

- ▶ V žiadnom prípade nerozbíjajte sklenené dosky akvária a filtračnej nádrže, aby ste ich zlikvidovali s domácim odpadom.



V prípade likvidácie prístroja dodržiavajte príslušné zákonné predpisy.

Prístroj sa nesmie zlikvidovať s komunálnym alebo domovým odpadom. Prístroj sa odoberá bezplatne na komunálnych zberných miestach, resp. zberných dvoroch druhotných surovín. Obal výrobku pozostáva z recyklovateľných materiálov. Zlikvidujte ho ekologicky a odovzdajte na opätovné zhodnotenie.

11. Technické údaje

Typ	175	250	325
Rozmery komplet (D × Š × V)	71 × 51 × 132 cm	101 × 51 × 132 cm	131 × 51 × 132 cm
Prázdna hmotnosť	cca 72 kg	cca 95 kg	cca 135 kg
Celková hmotnosť, naplnená	cca 280 kg	cca 390 kg	cca 520 kg

Akvárium			
Objem vody	cca 175 l	cca 250 l	cca 325 l
Rozmery (D × Š × V)	70 × 50 × 50 cm	100 × 50 × 50 cm	130 × 50 × 50 cm

Svietidlo LED			
Typ	EHEIM classicLED		

- i** Technické údaje svietidla LED nájdete v príslušnom návode na obsluhu.

12. Záruka

Na svietidlo akvária dávame záruku 24 mesiacov od dátumu kúpy. Vztahuje sa na príp. nedostatky na zabudovaných elektrických častiach. Vylúčené zo záruky sú poškodenia v dôsledku samostatne vykonaných zásahov.

Na nábytok akvária platí záručná doba 24 mesiacov, ktorá sa vzťahuje na prípadné výrobné chyby.

Na lepenie a spracovanie akvária preberáme záruku pod dobu 36 mesiacov od dátumu kúpy, s výnimkou poškodenia skla. Predpokladom je dodržanie uvedených pokynov na inštaláciu. Na ryby, rastliny a diely príslušenstva, ako aj na škody a následné škody v byte sa ani počas záručnej doby záruka neposkytuje. Označenie spodnej strany neodstraňujte, lebo inak zaniká nárok na záručné plnenie.

V rámci záručnej doby sa naša oprava vykonáva bezplatne. Na uznanie nárok na záručné plnenie sa musí spolu s dokladom o kúpe označeným dátumom, predložiť obchodníkovi tento doklad.

Az eredeti használati utasítás fordítása proxima akvárium kombináció

1. Általános felhasználói tudnivalók

A használati utasítás használatára vonatkozó információk



- ▶ Mielőtt először üzembe helyezné a készüléket, teljesen át kell olvasnia a használati utasítást és meg kell értenie annak tartalmát.
- ▶ Tekintse a használati utasítást a termék részének és őrizze azt biztos, könnyen hozzáférhető helyen.
- ▶ Mellékelje ezt a használati utasítást a készülékhez, ha továbbadja azt.

A szimbólumok magyarázata

A LED lámpákon a következő szimbólumok kerülnek alkalmazásra:



A készülék csak épületen belül, akvarisztikai célokra használható.



Szemsérülés veszélye

Ez a szimbólum arra hívja fel a figyelmet, hogy soha ne tekintsen hosszabb ideig közvetlenül a fényforrásba, mert különben szemsérülést szenvedhet.



Ez a szimbólum arra hívja fel a figyelmet, hogy a lámpa aljának legalább 15 mm-rel a legmagasabb vízszint felett kell lennie.



A LED lámpa a III védettségi osztályba tartozik (érintésvédelmi kifizűtséég).



A hálózati tápegység a II védettségi osztályba tartozik.



A LED lámpa kielégíti az EN 60598-1/-2 irányelv követelményeit.

Ebben a használati utasításban a következő szimbólumokat és jelzőszavakat használjuk:



VESZÉLY!

Ez a szimbólum halálos vagy súlyos személyi sérülést okozó áramütés veszélyére figyelmeztet.



VESZÉLY!

Ez a szimbólum halálos vagy súlyos személyi sérülést okozó veszélyre figyelmeztet.




FIGYELMEZTETÉS!

Ez a szimbólum könnyű vagy közepes személyi sérülést vagy egészségügyi kockázatot okozó veszélyre figyelmeztet.



VIGYÁZAT!

Ez a szimbólum anyagi kár veszélyére figyelmeztet.

-  Hasznos információkat és ötleteket tartalmazó tudnivaló.

Egyezményes ábrázolás:

- ☒ **A** Hivatkozás ábrára, itt az „A” ábrára
- ▶ Felszólítás cselekvésre.

2. Alkalmazási terület

A készülék és a készletben található tartozékok magáncélú használatra valók és kizárólag az alábbiak szerint használhatók:

- akvarisztikai célokra
- édesvízzel
- épületen belül
- a gyártó által ajánlott rászerezhető kellékekkel
- a műszaki adatok betartásával

A készülékre a következő korlátozások érvényesek:

- kisipari vagy ipari célokra nem használható
- sósvízhez nem alkalmas

3. Biztonsági tudnivalók

A készülék veszélyt jelenthet személyekre és anyagi javakra nézve, amennyiben szakszerűtlenül, ill. nem rendeltetésszerűen használják azt vagy ha figyelmen kívül hagyják a biztonsági tudnivalókat.

Az Ön biztonsága érdekében



- Ügyeljen arra, nehogy a készülék csomagolása gyermekek kezébe kerüljön, mert az veszélyt jelenthet számukra (fulladásveszély!).
- (Ezt a készüléket abban az esetben használhatják 8 éves vagy annál idősebb gyermekek, továbbá korlátozott testi, érzékszervi vagy mentális képességekkel rendelkező, ill. kellő tapasztalattal és/vagy tudással nem rendelkező személyek, ha eközben felügyelet alatt állnak, illetve a készülék biztonságos használatát illetően oktatásban részesültek és tisztában vannak az abból eredő veszélyekkel. Gyermekek nem játszhatnak a készülékkel. A tisztítást és a felhasználói karbantartást gyermekek csak felügyelet mellett végezhetik.

- Használat előtt szemrevételezéssel ellenőrizze a készülék épségét, különös tekintettel a hálózati csatlakozókábelre és a csatlakozódugóra.
- Semmiképpen ne tekintsen hosszabb ideig közvetlenül a fényforrásba, mert különben szemsérülést szenvedhet.
- A készülék javítását kizárólag az EHEIM szerviz végezheti.
- Csak a jelen útmutatóban leírt munkákat végezze el.
- A készülékhez kizárólag eredeti pótalkatrészeket és tartozékokat használjon.



- A készüléket legfeljebb 30 mA névleges hibaáramra méretezett hibaáram-védőkapcsolóval kell biztosítani. Kérdések vagy problémák esetén forduljon villanszerelőhöz.
- Szivárgás esetén, ill. ha kiold a hibaáram-védőkapcsoló, az akvárium-ban található összes készüléket azonnal válassza le az elektromos hálózatról.
- Alapszabály, hogy alkatrészek be- vagy kiszerezését, ill. a tisztítási és karbantartási munkákat megelőzően válassza le az akváriumban található összes készüléket az elektromos hálózatról, ha nem használja azokat.
- Vegye figyelembe a mellékelt LED lámpák kezelési útmutatóját, különösen a biztonság, üzembe helyezés, kezelés és karbantartás témájú fejezeteket!
- A csatlakozóaljzatot és a hálózati csatlakozódugót óvja a nedvességtől. Ajánlott a hálózati csatlakozókábelrel cseppentőhurkot képezni; ezzel megakadályozható, hogy a kábelen esetleg lefolyó víz a csatlakozóaljzatba kerüljön.
- A LED lámpa elektromos adatainak egyezniük kell az elektromos hálózat adataival. Ezek az adatok megtalálhatók a típustáblán, a csomagoláson vagy ebben az útmutatóban.
- A lámpa aljának a víz legmagasabb szintjétől **legalább 15 mm-re** kell lennie.

4. Előkészítés

Kicsomagolás

1. Óvatosan vegyen ki minden komponenst a csomagolásból, és győződjön meg róla, hogy semmilyen alkatrész nem hiányzik vagy sérült.
2. Távolítsa el a védőfóliát a bútorról.

5. Szerelés

Telepítési hely

- Ügyeljen arra, hogy ne legyen közvetlen napsugárzás és túl sok nappali fény!
- Az akváriumot tartsa távol a hőforrásoktól.
- Az akváriumot tartsa távol az elektromos berendezésektől.
- Ügyeljen arra, hogy a közelében legyen hálózati csatlakozó.



VIGYÁZAT! Anyagi kár.

- ▶ Ügyeljen arra, hogy a hordozófelület vízszintes és kellően teherbíró legyen.
- ▶ Vegye figyelembe az összsúlyból adódó padlóterhelést.

Az alsó szekrény felállítása és beigazítása (☞A)

1. Állítsa az alsó szekrényt a kívánt helyzetbe.
2. Vízmérték segítségével igazítsa az alsó szekrényt pontosan vízszintesre.



A vízszintes helyzet beállításához talpat helyezhet a szekrény alá. Ekkor ügyeljen arra, hogy a talp a teljes felületen illeszkedjen.

Az akvárium felhelyezése (☞B)



VESZÉLY! Személyi sérülések, ill. anyagi károk.

Az akváriumot nem szabad feltöltött állapotban szállítani vagy hordozni.



VIGYÁZAT! Anyagi kár.

- Nem lehet idegen alkatrész, terítő vagy alátét az akvárium és az alsó szekrény között.
- ▶ Alaposan tisztítsa meg az alsó szekrény tetejét és az akvárium fenekének alsó oldalát.
 - ▶ Távolítsa el minden idegen alkatrészt, terítőt és alátétet.

1. Tegye az üres akváriumot az alsó szekrényre.

Az ajtók beállítása/leszerelése

- Utánállíthatja az ajtókat (lásd a bútor szerelési útmutatóját).
- A gyorsfeszítési funkció révén az ajtók gyorsan le-/felszerelhetők.

6. Üzembe helyezés

A lefolyócső/beömlőcső felszerelése

Ehhez vegye figyelembe a szűrő használati utasítását.

Az akvárium világításának felszerelése (☒C)

1. A fokozatmentesen állítható LED tartókkal a(z) ③ LED lámpa az akvárium szélességéhez igazítható.
2. Tegye a LED lámpát az akvárium elülső oldalán található ② takarókeretbe. Eközben ügyeljen a LED lámpák biztos illeszkedésére.
3. Helyezze ha LED lámpák hálózati kábelét a profilba.
4. Vezesse a kábelt a ④ kábel- és tömlőnyíláson keresztül az alsó szekrénybe.

i A karbantartási munkákhoz a LED lámpa eltolható a profilban.

7. Kezelés

Az akvárium feltöltése (☒D)



VIGYÁZAT! Anyagi kár.

▶ A tisztításhoz ne használjon kemény tárgyat vagy tisztítószert.

1. A feltöltés előtt alaposan tisztítsa meg az akváriumot meleg vízzel és puha, tiszta szivaccsal.
2. Díszítse az akváriumot kavicsal, kövekkel és növényekkel stb.



VESZÉLY! Áramütés a behatoló víz következtében!

A LED-es lámpa csak átmeneti vízbe merítés esetén védett a víz behatolása ellen!

▶ A lámpa ⑥ aljának a legmagasabb vízszinttől legalább 15 mm-re kell lennie.

3. Töltse fel az akváriumot vízzel legfeljebb 10 mm-rel a ② takarókeret alsó éle feletti szintig.

A LED lámpák be-/kikapcsolása

1. A LED lámpák bekapcsolásához dugja a tápegység hálózati csatlakozódugóját a hálózati csatlakozóaljzatba.
2. A LED lámpák kikapcsolásához húzza ki a tápegység hálózati csatlakozódugóját.

i A LED lámpa kényelmesebb be- és kikapcsolásához ajánlatos időkapcsoló órát vagy EHEIM gyártmányú classicLED dimmert használni.

A burkolat felhelyezése (☒E)



VIGYÁZAT! Anyagi kár.

A burkolatok csak a kiszivárgó kondenzvíz és a fény elleni védelemre szolgálnak.

▶ Ne terhelje a burkolatokat felülről!

i A ⑦ jelű burkolat szélessége kisebb, mint a ⑧ jelű burkolaté.

1. Tegye a ⑦ jelű burkolatot a takarókeret alsó csúszófelületébe.
2. Tegye a ⑧ jelű burkolatot a takarókeret felső csúszófelületébe.

A fedél nyitása/zárása



VIGYÁZAT! Anyagi kár.

A fedelek alján kondenzvíz képződhet.

- ▶ A fedelek felnyitásához azokat csúsztassa vagy hajtása fel oldalirányban.
- ▶ Mielőtt levénné a burkolatokat, hagyja, hogy a kondenzvíz az akváriumba csepegjen.

8. Karbantartás



VESZÉLY! Áramütés!

▶ Alapszabály, hogy a karbantartási munkák előtt minden készüléket le kell választani az elektromos hálózatról.



VIGYÁZAT! Anyagi kár.

- ▶ A tisztításhoz ne használjon kemény tárgyakat vagy maró hatású tisztítószeret.
- ▶ A készülék komponensei nem tisztíthatók mosogatógépben! Ne tisztítsa a készüléket, ill. annak részeit mosogatógépben.

i A következő fejezetek az optimális és zavarmentes üzemeltetéshez szükséges karbantartási munkákat ismertetik. A rendszeres karbantartás meghosszabbítja a készülék élettartamát és hosszú időn át biztosítja annak működését.

1. Egy puha, nedves kendővel rendszeresen távolítsa el a vízkőlerakódásokat a bútorról, az üvegről és a LED-es lámpáról.
2. Rendszeresen tisztítsa meg a ⑦ és ⑧ jelű burkolat csúszófelületeit.

9. Az üzemzavarok elhárítása



VESZÉLY! Áramütés!

▶ Alapszabály, hogy az üzemzavarok elhárítása előtt minden készüléket le kell választani az elektromos hálózatról.

i A LED lámpa nem javítható. A hibás készüléket teljes egészében ki kell cserélni.

Üzemzavar	Lehetséges ok	Elhárítás
A LED-es lámpa nem világít	Nincs bedugva a tápegység hálózati csatlakozódugója.	▶ Csatlakoztassa a hálózati csatlakozódugót a csatlakozóaljzatba.
	Hibás LED lámpák	▶ Cserélje ki a LED lámpát.

Egyéb üzemzavar esetén, kérjük, forduljon az EHEIM szervizéhez.

10. Üzemen kívül helyezés és ártalmatlanítás

Tárolás



VIGYÁZAT! Anyagi kár.

▶ Ne tegye ki a készüléket fagyponot alatti hőmérsékleteknek és az időjárás hatásainak.

1. Tisztítsa meg a készüléket.
2. A készüléket száraz, fagymentes helyen tárolja.

Ártalmatlanítás

A már nem használható készüléket ne egyben, hanem alkatrészenként, anyagok szerint szétválogatva adja le újrahasznosításra.



FIGYELMEZTETÉS! Vágási sérülések. Szemsérülés a szétrepülő üvegszilánkok következtében.

Az akvárium és a szűrőtartály üveglapjainak széttörése a szétrepülő üvegszilánkok által szemsérülést és vágási sérülést okozhat.

▶ Semmi esetre se törje szét az akvárium és a szűrőtartály üveglapjait, hogy a háztartási szemétkébe dobhassa azokat.



A készülék ártalmatlanításakor vegye figyelembe a mindenkorai törvényes előírásokat.

Az elhasznált készüléket nem szabad a háztartási hulladékba dobni vagy települési hulladéklerakó helyen kidobni. A készüléket ingyenesen átveszik a települési gyűjtőhelyeken, ill. a hulladékgyűjtő udvarokban. A termék csomagolása újrahasznosítható anyagokból készült. Ezeket az anyagokat környezetbarát módon ártalmatlanítsa és adja le azokat újrahasznosításra.

11. Műszaki adatok

Típus	175	250	325
Teljes méret (H × Szé × Ma)	71 × 51 × 132 cm	101 × 51 × 132 cm	131 × 51 × 132 cm
Súly üresen	kb. 72 kg	kb. 95 kg	kb. 135 kg
Összsúly, feltöltve	kb. 280 kg	kb. 390 kg	kb. 520 kg

Akvárium			
Víztérfogat	kb. 175 l	kb. 250 l	kb. 325 l
Méret (H × Szé × Ma)	70 × 50 × 50 cm	100 × 50 × 50 cm	130 × 50 × 50 cm

LED lámpa			
Típus	EHEIM classicLED		



A LED lámpa műszaki adatai a hozzá tartozó használati utasításban található.

12. Garancia

Az Ön akváriumlámpájára a vásárlás dátumától számított 24 hónap garanciát vállalunk. Ez minden beépített elektromos alkatrész esetleges hibájára vonatkozik. Kivételt képeznek a felhasználó beavatkozásából eredő sérülések.

Az akváriumbútorra 24 hónap szavatosság érvényes, ami az esetleges gyári hibákra vonatkozik.

Az Ön akváriumának ragasztására és feldolgozására a vásárlás dátumától számított 36 hónap garanciát vállalunk, az üvegekárokát kivéve. Ennek feltétele a megadott felállítási utasítások betartása. A halakért, növényekért és tartozékokért, valamint a lakásban keletkező károkért és következményes károkért a garancia ideje alatt sem vállalunk felelősséget. A fenéklemez alján található jelölést ne távolítsa el, mert különben a garancia érvényét veszti.

A garancia ideje alatt a javítást ingyenesen elvégezzük. A garancia elfogadása érdekében mutassa be ezt a garanciajegyet és a dátummal ellátott nyugtát a szakkereskedőnek.

Dohoda o zobrazeníPrevod originalnega navodila za uporabo Akvarijski set proxima

1. Splošna navodila za uporabnika

Informacije glede uporabe navodil za uporabo



- ▶ Pred prvo uporabo naprave v celoti preberite in razumite navodilo za uporabo.
- ▶ Navodilo za uporabo je sestavni del izdelka, zato ga shranite na dostopno mesto.
- ▶ Če to napravo predate naprej, ji priložite to navodilo za uporabo.

Obrazložitev simbolov

Na LED svetilu se uporabljajo sledeči simboli.



Napravo uporabljajte samo v zaprtih prostorih za akvarijske namene.



Nevarnost poškodbe oči

Ta simbol opozarja, da nikoli ne smete gledati neposredno v svetilo za dlje časa, sicer tvegate poškodbo oči.



min. 15 mm

Ta simbol opozarja, da mora znašati razdalja od spodnje točke svetila do gladine vode najmanj 15 mm.



LED svetilo je zaščitnega razreda III (zaščitna nizka napetost).



Napajalnik LED svetila je zaščitnega razreda II.



LED svetilo izpolnjuje zahteve direktive EN 60598-1/-2.

V teh navodilih za uporabo se uporabljajo naslednji simboli in opozorilne besede.



NEVARNOST!

Ta simbol opozarja na nevarnost zaradi električnega udara, ki lahko povzroča smrt ali težke telesne poškodbe.



NEVARNOST!

Ta simbol opozarja na nevarnost, ki lahko povzroča smrt ali težke telesne poškodbe.




OPOZORILO!

Ta simbol opozarja na nevarnost, ki lahko povzroča lažje do srednje težke telesne poškodbe ali tveganje za zdravje.



POZOR!

Ta simbol pomeni, da lahko pride do materialne škode.

-  Nasvet s koristnimi informacijami in namigi.

Običajni prikazi:

- ☒ **A** Sklic na sliko, tukaj sklic na sliko A
- ▶ Pozvani ste k izvedbi nekega ukrepa.

2. Področje uporabe

Naprava in vsi deli, vsebovani v obsegu dobave, so namenjeni uporabi v zasebnem okolju in se lahko uporabljajo izključno:

- za akvarijske namene
- s sladko vodo
- v zaprtih prostorih
- z uporabo sestavnih delov, ki jih priporoča proizvajalec
- ob upoštevanju tehničnih podatkov

Za napravo veljajo naslednje omejitve:

- naprava ni namenjena za uporabo v komercialne ali industrijske namene
- ni primerna za slano vodo

3. Varnostni napotki

Če se naprava ne uporablja na primeren način oz. neustrezno predvidenemu načinu uporabe ali če se ne upoštevajo navodila za obratovanje, je ta naprava lahko vir nevarnosti za osebe in predmete.

Za vašo varnost



- Otrokom preprečite igranje z ovojnino naprave, saj lahko pride do nevarnih situacij (nevarnost zadušitve!).
- To napravo lahko uporabljajo otroci, stari nad 8 let, in osebe z omejenimi telesnimi, čutilnimi ali duševnimi sposobnostmi ali osebe brez izkušenj in/ali znanja, če so pod nadzorom in so poučeni glede varne uporabe naprave ter razumejo morebitne rezultirajoče nevarnosti. Otroci se z napravo ne smejo igrati. Otroci naprave ne smejo čistiti in izvajati uporabniškega vzdrževanja, razen če so pod nadzorom.
- Pred uporabo vizualno preglejte napravo in se prepričajte, da so naprava in še posebej omrežni kabel in vtikač nepoškodovani.
- Nikoli ne glejte dalj časa v svetilo, saj tvegate poškodbe oči.

- Popravila lahko izvaja samo servis podjetja EHEIM.
- Izvajajte samo dela, ki so opisana v teh navodilih.
- Uporabljajte samo originalne nadomestne dele in pribor, namenjen za to napravo.



- Naprava mora biti zavarovana z zaščitno napravo na okvarni tok z izmerjenim okvarnim tokom največ 30 mA. Pri kakršnikoli vprašanih ali težavah se obrnite na kvalificiranega električarja.
- Ko akvarij pušča oz. če se sproži zaščitna naprava na okvarni tok, takoj izklopite vse naprave v akvariju iz električnega omrežja.
- Vedno izklopite vse naprave v akvariju iz električnega omrežja, kadar le te niso v uporabi. Enako storite tudi pred nameščanjem oz. odstranjevanjem delov in pred vsakim čiščenjem ter vzdrževanjem.
- Upoštevajte navodilo za uporabo priloženega LED svetila, še posebej poglavja o varnosti, dajanju v pogon, upravljanju in vzdrževanju!
- Vtičnico in vtičač zavarujte pred vlago. Priporočamo, da napajalni kabel napeljete v zanko, ki prepreči, da bi morebitne vodne kapljice lahko stekle po kablu do vtičnice.
- Električni podatki LED svetila se morajo ujemati s podatki električnega omrežja. Ti podatki so navedeni na tipski ploščici, embalaži ali v navodilih.
- Razdalja od spodnjega roba svetilke do najvišjega nivoja vode mora znašati **najmanj 15 mm**.

4. Priprava

Odvijanje iz embalaže

1. Vzemite vse sestavne dele iz embalaže in se prepričajte, da nič ne manjka ali da ni nič poškodovano.
2. Odstranite zaščitno folijo s pohišta.

5. Montaža

Mesto postavitve

- Bodite pozorni, da ne bo preveč neposredne sončne svetlobe in ne preveč dnevne svetlobe!
- Poskrbite, da bo akvarij stran od virov toplote.
- Poskrbite, da bo akvarij stran od električne opreme.
- Zagotovite bližino do priključka na omrežje.



POZOR! Materialna škoda.

- ▶ Bodite pozorni na vodoravno in stabilno podlago.
- ▶ Upoštevajte nastajajočo obremenitev na podlago s skupno težo akvarija.

Postavitev in izravnava spodnje omarice (☒A)

1. Spodnjo omarico postavite na zeleno mesto.
2. Spodnjo omarico s pomočjo vodne tehtnice izravnajte tako, da bo ta popolnoma vodoravna.

- i** Za vodoravno izravnavo lahko podložite nastavljivo nogico. Bodite pozorni, da je nastavljiva nogica s celotno površino na podlagi.

Postavljanje akvarija (☒B)



NEVARNOST! Osebna oz. materialna škoda.

Akvarija ne smete prevažati ali nositi, ko je ta napolnjen z vodo.



POZOR! Materialna škoda.

Med akvarij in spodnjo omarico ne smete položiti tuje predmete, blazine ali podlage.

- ▶ Temeljito očistite zgornjo stran spodnje omarice in spodnjo stran dna akvarija.
- ▶ Odstranite vse tuje predmete, blazine ali podlage.

1. Postavite prazen akvarij na spodnjo omarico.

Prilagajanje in demontaža vrat

- Vrata lahko nastavite naknadno (glejte navodila za sestavljanje pohištva).
- Vrata lahko hitro demontirate/montirate zaradi funkcije hitrega vpenjanja.

6. Prvi zagon

Namestitev odvoda/dovoda

Pri tem upoštevajte navodila za uporabo vašega filtra.

Namestitev osvetljevanja akvarija (☒C)

1. Z brezstopenjsko nastavljivimi LED nosilci lahko prilagodite LED svetilo ⑬ na širino vašega akvarija.
2. LED svetilo postavite v prekrivne okvirje ②, ki so na čelni strani akvarija. Bodite pozorni, da je LED svetilo varno pritrjeno.
3. Položite napajalni kabel LED svetila v profil.
4. Kabel napeljite skozi skozi kabelsko in cevno odprtino ④ v spodnjo omarico.

- i** Pri vzdrževanju lahko premaknete LED svetilo v profilu.

7. Uporaba

Polnjenje akvarija (☒D)



POZOR! Materialna škoda.

► Pri čiščenju ne uporabljajte trdih predmetov ali čistil.

1. Akvarij pred polnjenjem temeljito očistite s toplo vodo in mehko, čisto krpo.
2. Okrasite akvarij s prodom, kamni in rastlinami itd.



NEVARNOST! Električni udar zaradi vdora vode!

LED svetilka je samo pri začasnem potapljanju zaščitena proti vdoru vode!

► Razdalja od spodnjega roba svetilke ④ do najvišjega nivoja vode mora znašati najmanj 15 mm.

3. Akvarij napolnite z vodo do maksimalno 10 mm nad spodnjim robom pokrivnega okvirja ⑤.

Vklop in izklop LED svetila

1. Za vklop LED svetila vstavite vtič napajalne enote v vtičnico.
2. Za izklop LED svetila izvlecite vtič napajalne enote iz vtičnice.

i Za bolj udobno vklapljanje in izklapljanje LED svetila priporočamo uporabo časovnega stikala ali EHEIM zatemnjevalnik classicLED.

Namestitev pokrova (☒E)



POZOR! Materialna škoda.

Pokrovi so namenjeni samo zaščiti pred iztekajočo kondenzacijsko vodo in svetlobo.

► Pokrovov ne obremenjujte s predeti od zgoraj!

i Pokrov ⑦ je v širini ožji kot pokrov ⑧.

1. Namestite pokrov ⑦ na spodnjo drsno površino pokrivnega okvirja.
2. Namestite pokrov ⑧ na zgornjo drsno površino pokrivnega okvirja.

Odpiranje in zapiranje pokrova



POZOR! Materialna škoda.

Na spodnji strani pokrovov se lahko nabere kondenzat.

- Pokrove odpirajte samo s stranskim premikanjem ali s stranskim odpiranjem.
- Pred odstranitvijo pokrova počakajte, da kondenzacijska voda odteče v akvarij.

8. Vzdrževanje



NEVARNOST! Električni udar!

► Pred vzdrževanjem vedno izklopite vse naprave iz električnega omrežja.



POZOR! Materialna škoda.

► Pri čiščenju ne uporabljajte trdih predmetov ali agresivnih čistil.

► Sestavni deli naprave niso primerni za pranje v pomivalnem stroju! Nikoli ne očistite napravo oz. sestavne dele naprave v pomivalnem stroju.

i V naslednjih razdelkih so opisana vzdrževalna dela, potrebna za optimalno obratovanje brez motenj. Z rednim vzdrževanjem boste podaljšali življenjsko dobo naprave in zagotovili dolgotrajno brezhibno delovanje.

1. Z mehko in vlažno krpo redno odstranite sledi vodnega kamna na pohoštvu, na steklu in LED svetilu.
2. Redno čistite drsne površine pokrovov ⑦ in ⑧.

9. Odpravljanje motenj



NEVARNOST! Električni udar!

► Pred odpravljanjem motenj vedno izklopite vse naprave iz električnega omrežja.



LED svetila se ne da popraviti. Okvarjeno napravo je treba v celoti zamenjati.

Motnja	Možen vzrok	Ukrep
LED svetilo ne sveti	Vtikač napajalnika ni vtaknjen v vtičnico	► Vtikač napajalnika vtaknite v vtičnico
	LED svetilo okvarjeno	► Zamenjajte LED svetilo

Pri drugih motnjah se obrnite na servis EHEIM.

10. Prenehanje uporabe in odvoz na odpad

Skladiščenje



POZOR! Materialna škoda.

► Naprave ne izpostavljajte vremenskim vplivom ali temperaturam pod lediščem.

1. Napravo očistite.
2. Napravo hranite na suhem mestu, varnem pred zmrzaljo.

Odstranjevanje

Napravo, ki ni več primerna za uporabo, morate razstaviti na posamezne sestavne dele in jih glede na vrsto materiala ustrezno reciklirati.



OPOZORILO! Ureznine. Poškodbe oči zaradi drobcov steklenih delcev.

Razbitje steklenih plošč akvarija in filtrskega korita lahko povzroča ureznine ter poškodbe oči zaradi drobcov steklenih delcev.

► Nikoli ne razbijte steklenih plošč akvarija in filtrskega korita, z namenom, da bi jih dali v gospodinjске odpadke, ampak jih ustrezno reciklirajte.



Pri odstranjevanju naprave upoštevajte veljavne zakonske predpise.

Naprave ne smete odstraniti skupaj s komunalnimi ali gospodinjскими odpadki. Centri za ravnanje z odpadki oz. zbiralni centri brezplačno prevzemajo te naprave. Ovojnina izdelka je izdelana iz materialov, ki se dajo reciklirati. Odstranite jo na okolju prijazen način in jo predajte v postopek recikliranja.

11. Tehnični podatki

Tip	175	250	325
Skupne dimenzije (D × Š × V)	71 × 51 × 132 cm	101 × 51 × 132 cm	131 × 51 × 132 cm
Neto teža	pribl. 72 kg	pribl. 95 kg	pribl. 135 kg
Skupna teža, napolnjen	pribl. 280 kg	pribl. 390 kg	pribl. 520 kg

Akvarij			
Količina vode	pribl. 175 l	pribl. 250 l	pribl. 325 l
Mere (D × Š × V)	70 × 50 × 50 cm	100 × 50 × 50 cm	130 × 50 × 50 cm

LED svetilo			
Tip	EHEIM classicLED		

i Tehnične podatke LED svetila najdete v pripadajočih navodilih za uporabo.

12. Garancija

Za vašo akvarijsko svetilo vam zagotavljamo 24-mesečno garancijo od datuma nakupa. Garancija se nanaša na vse morebitne okvare pri vgrajenih električnih delih. Iz garancije so izvzete okvare, ki ste jih povzročili sami.

Za akvarijsko pohištvo vam zagotavljamo 24-mesečno garancijo, ki se nanaša na morebitne tovarniške napake.

Na spoje in izdelavo vašega akvarija vam zagotavljamo 36-mesečno garancijo od datuma nakupa, razen za poškodbe stekla. Predpogoj je upoštevanje zgoraj navedenih navodil za montažo. Za ribe, rastline in sestavne dele kot tudi za okvare in posledične okvare v stanovanju tudi v času garancijskega roka ne prevzemamo odgovornosti. Prosimo vas, da ne odstranite oznake na dnu talne plošče akvarija, ker drugače ne morete uveljavljati pravic iz garancije.

V času garancijskega roka je naše popravilo brezplačno. Za uveljavitev garancijske storitve morate svojemu prodajalcu predložiti to listino skupaj z računom, na katerem je naveden datum nakupa.

Traducerea manualului de utilizare original Combinatie de acvarii proxima

1. Instrucțiuni generale de utilizare

Informații privind utilizarea manualului de utilizare



- ▶ Înainte de a pune în funcțiune pentru prima dată aparatul, manualul de utilizare trebuie să fi fost citit și înțeles în întregime.
- ▶ Manualul de utilizare trebuie considerat parte a produsului; păstrați-l în siguranță și la îndemână.
- ▶ Dacă cedați aparatul terților, înmânați și manualul de utilizare.

Explicarea simbolurilor

Următoarele simboluri se utilizează pentru lampa LED:



Aparatul poate fi utilizat doar în interior pentru echipamente de acvaristică.



Pericol de rănire a ochilor

Simbolul indică faptul că nu trebuie să priviți prea mult direct în corpul de iluminat, pentru că pot fi afectați ochii.



Simbolul indică faptul că distanța de la partea inferioară a lămpilor la cel mai înalt nivel al apei trebuie să fie de minim 15 mm.



Lampa LED are clasa de protecție III (tensiune foarte joasă de protecție).



Sursa de alimentare a lămpii LED are clasa de protecție II.



Lampa LED îndeplinește cerințele directivei EN 60598-1/-2.

Următoarele simboluri și cuvinte de avertizare sunt folosite în acest manual de utilizare:



PERICOL!

Simbolul indică un pericol iminent de electrocutare, care poate duce la deces sau accidente grave.



PERICOL!

Simbolul indică un pericol iminent, care poate duce la deces sau accidente grave.



AVERTISMENT!

Simbolul indică un pericol iminent de electrocutare, care poate duce la accidente de gravitate ușoară sau medie sau un risc la adresa sănătății.



PRECAUȚIE!

Simbolul indică pericolul de pagube materiale.



Indicații cu informații utile și sfaturi.

Convenție de prezentare:

- ☒ **A** Trimitere la o imagine, aici imaginea A
- ▶ Vi se solicită acțiunea.

2. Domeniu de utilizare

Aparatul și toate componentele din pachetul de livrare au fost concepute pentru uzul privat și pot fi utilizate exclusiv:

- în scopuri acvatice
- cu apă dulce
- în camere interioare
- cu utilizarea accesoriilor recomandate de producător
- cu respectarea datelor tehnice

Pentru aparat se aplică următoarele limitări:

- a nu se utiliza în scopuri comerciale sau industriale
- nu este adecvat pentru apă sărată

3. Instrucțiuni de siguranță

Acest aparat poate reprezenta o sursă de pericol pentru persoane și bunuri, dacă acesta nu este utilizat în mod conform sau dacă nu se respectă instrucțiunile de siguranță.

Pentru siguranța dumneavoastră



- Ambalajul nu trebuie să ajungă la îndemâna copiilor, pentru că pot apărea pericole (pericol de asfixiere!).
- Acest aparat poate fi utilizat de copii de peste 8 ani sau de persoane cu capacități fizice, senzoriale sau mentale reduse sau fără experiență și/sau cunoștințe dacă au fost instruite cu privire la utilizarea în siguranță a aparatului și a pericolelor aferente. Copiii nu se pot juca cu aparatul. Curățarea și întreținerea de către utilizatori nu poate fi efectuată de copii decât dacă sunt supravegheați.
- Înainte de utilizare efectuați o verificare vizuală, pentru a vă asigura că aparatul, în special cablul de alimentare și ștecărul nu sunt deteriorate.
- Nu priviți niciodată timp îndelungat direct în corpul de iluminat pentru că riscați să vă afectați ochii.
- Reparațiile pot fi efectuate exclusiv de serviciul de reparații EHEIM.

- Efectuați doar lucrările ce sunt descrise în acest manual.
- Utilizați doar piese de schimb originale și accesorii pentru aparat.



- Aparatul trebuie asigurat printr-un dispozitiv de protecție împotriva supracurenților cu o capacitate de maxim 30 mA. Dacă aveți întrebări sau probleme contactați un electrician.
- Deconectați imediat toate aparatele din acvariu de la rețeaua electrică în caz de scurgeri resp. când dispozitivul de protecție a declanșat.
- Deconectați toate aparatele din acvariu de la rețeaua electrică dacă nu sunt folosite înainte de a monta resp. demonta piese și înaintea tuturor lucrărilor de întreținere și curățare.
- Țineți cont de manualul de utilizare al lămpilor LED furnizate, în special de capitolul privind siguranța, punerea în funcțiune, operarea și întreținerea!
- Protejați priza și ștecărul de umiditate. Se recomandă formarea unei bucle de picurare cu cablul de alimentare, pentru a preveni ca apa care se scurge de-a lungul cablului să ajungă în priză.
- Caracteristicile electrice ale lămpii LED trebuie să corespundă cu datele rețelei electrice. Aceste date le găsiți pe plăcuța de tip, pe ambalaj sau în manual.
- Distanța de la partea inferioară a corpului de iluminat și până la nivelul maxim al apei trebuie să fie de **minim 15 mm**.

4. Pregătirea

Despachetarea

1. Scoateți cu grijă toate componentele din ambalaj și asigurați-vă că nu lipsește și nu este deteriorat nimic.
2. Îndepărtați folia de protecție de pe mobilă.

5. Montarea

Locația

- Aveți grijă la radiațiile solare directe, nu prea multă lumină naturală!
- Țineți acvariul departe de sursele de căldură.
- Țineți acvariul departe de echipamentele electrice.
- Aveți grijă la un racord electric în apropiere.



PRECAUȚIE! Pagube materiale.

- ▶ Aveți grijă să aveți o suprafață suport dreaptă și suficient de rezistentă.
- ▶ Respectați capacitatea portantă a pardoselei cu privire la greutatea totală.

Montarea și poziționarea dulapului suport (☒A)

1. Puneți dulapul suport în poziția dorită.
2. Aliniați dulapul suport cu o nivelă.

i Pentru o poziționare orizontală puteți utiliza un picior suport. Aveți grijă ca acesta să fie complet așezat pe pardoseală.

Așezați acvariul (☒B)



PERICOL! Accidente resp. pagube materiale.

Acvariul nu trebuie transportat sau cărat când este plin.



PRECAUȚIE! Pagube materiale.

Între acvariu și dulapul suport nu trebuie să se afle corpuri străine, plăci sau alte elemente.

- ▶ Curățați bine partea superioară a dulapului suport și partea inferioară a acvariului.
- ▶ Îndepărtați toate corpurile străine etc.

1. Plasați acvariul gol pe dulapul suport.

Reglarea/demontarea ușilor

- Puteți reajusta ușile (vezi instrucțiunile de asamblare pentru mobilier).
- Puteți demonta/monta rapid ușile cu ajutorul funcției de tensionare rapidă.

6. Punerea în funcțiune

Instalarea sistemului de evacuare/de admisie

Pentru aceasta respectați instrucțiunile de operare ale filtrului dvs.

Instalarea iluminării acvariului (☒C)

1. Cu ajutorul suporturilor LED reglabile în mod continuu puteți adapta lămpile LED ③ la lățimea acvariului dumneavoastră.
2. Așezați lămpile LED în cadrul de acoperire ② pe părțile laterale ale acvariului. Aveți grijă ca lampa LED să fie bine fixată
3. Puneți cablul de rețea al lămpii LED în profil.
4. Treceți cablul prin orificiul pentru cablu și furtun ④ din dulapul suport.

i Pentru lucrările de întreținere, lămpile LED pot fi deplasate în profil.

7. Operarea

Umplerea acvariului (D)



PRECAUȚIE! Pagube materiale.

► Pentru curățare nu utilizați obiecte dure sau detergenți agresivi.

1. Curățați acvariul înainte de umplere cu apă caldă și un burete moale și curat.
2. Decorați acvariul cu pietriș, pietre și plante etc.



PERICOL! Electrocutare prin pătrunderea apei!

Lampa LED este protejată la scufundarea în apă doar pe perioade scurte!

- Distanța de la partea inferioară a lămpii ⑥ și până la nivelul maxim al apei trebuie să fie de minim 15 mm.
3. Umpleți acvariul cu apă până la maxim 10 mm deasupra marginii inferioare a cadrului de acoperire ⑤.

Pornirea/oprirea lămpii LED

1. Pentru pornirea lămpii LED introduceți ștecărul adaptorului în priză.
2. Pentru oprirea lămpii LED scoateți ștecărul adaptorului în priză.

i Pentru pornirea și oprirea comodă a lămpilor LED, vă recomandăm un întrerupător temporizat sau controlerul EHEIM Dimmer classicLED.

Așezarea capacului (E)



PRECAUȚIE! Pagube materiale.

Capacele servesc numai pentru protecție împotriva scurgerii apei rezultate prin condensare și împotriva luminii.

► Nu depozitați obiecte deasupra capacelor!

i Capacul ⑦ este pe lățime mai îngust decât capacul ⑧.

1. Așezați capacul ⑦ în suprafața inferioară de glisare a cadrului de acoperire.
2. Așezați capacul ⑧ în suprafața superioară de glisare a cadrului de acoperire.

Deschidere / închidere capac



PRECAUȚIE! Pagube materiale.

Pe partea inferioară a capacelor se poate forma condens.

- Deschideți capacele doar prin glisare sau rabatare laterală.
- Înainte de scoaterea capacelor, lăsați apa rezultată prin condensare să picure în acvariu.

8. Întreținerea



PERICOL! Electrocutare!!

► Înainte de lucrările de întreținere deconectați aparatele de la rețeaua de alimentare.



PRECAUȚIE! Pagube materiale.

► Pentru curățare nu utilizați obiecte dure sau detergenți agresivi.
► Componentele aparatului nu pot fi spălate la mașină! Nu curățați aparatul resp. piesele acestuia la mașină.

i În secțiunile următoare sunt descrise lucrările de întreținere necesare pentru o funcționare fără probleme. O întreținere regulată prelungeste durata de viață și asigură o funcționare îndelungată a aparatului.

1. Îndepărtați regulat depunerile de calcar de pe mobilă, sticlă și lampa LED cu o cârpă moale și umedă.
2. Curățați regulat suprafețele de glisare ale capacelor ⑦ și ⑧.

9. Remedierea avariilor



PERICOL! Electrocutare!!

► Înainte de reparații deconectați aparatele de la rețeaua de alimentare.



Lampa LED nu poate fi reparată. Un aparat defect trebuie înlocuit cu totul.

Avarie	Cauza posibilă	Remedierea
Lampa LED nu se aprinde	Ștecărul adaptorului nu este introdus	► Introduceți ștecărul în priză
	Lampa LED defectă	► Înlocuiți lampa LED

În cazul altor avarii contactați serviciul de reparații EHEIM.

10. Scoaterea din funcțiune și dezafectarea

Depozitarea



PRECAUȚIE! Pagube materiale.

► Nu expuneți aparatul la intemperii sau temperaturi de îngheț.

1. Curățați aparatul
2. Depozitați dispozitivul într-un loc uscat, ferit de îngheț.

Dezafectarea

Un aparat care nu mai este folosit nu trebuie dezafectat ca unitate ci trebuie reciclat pe componente.



AVERTISMENT! Rănire prin tăiere. Rănirea ochilor prin cioburi aruncate.

Spargerea plăcilor de sticlă ale acvariului și recipientului filtrului poate duce la rănirea ochilor și tăieturi.

- ▶ În niciun caz nu spargeți plăcile de sticlă ale acvariului și bazinului de filtrare pentru a le arunca împreună cu deșeurile menajere.



În cazul dezafectării aparatului respectați prevederile legale.

Aparatul nu poate fi dezafectat în gunoiul menajer. Aparatul va fi preluat gratuit de compania de colectare. Ambalajul produsului este din materiale reciclabile. Aruncați dispozitivul într-un mod ecologic și predați-l pentru reciclare.

11. Date tehnice

Tip	175	250	325
Dimensiuni complete (L×I×H)	71×51×132 cm	101×51×132 cm	131×51×132 cm
Greutate gol	cca. 72 kg	cca. 95 kg	cca. 135 kg
Greutate totală, umplut	cca. 280 kg	cca. 390 kg	cca. 520 kg

Acvariu			
Volum de apă	cca. 175 l	cca. 250 l	cca. 325 l
Dimensiuni (L×I×H)	70×50×50 cm	100×50×50 cm	130×50×50 cm

Lampă LED			
Tip	EHEIM classicLED		

i Puteți găsi datele tehnice ale lămpii LED în manualul de instrucțiuni aferent.

12. Garanție

Pentru lămpile de acvariu oferim o garanție de 24 de luni de la data achiziționării. Aceasta acoperă eventualele lipsuri ale componentelor electrice montate. Nu sunt acoperite deteriorările cauzate de utilizare.

Pentru mobilierul de acvariu se aplică garanția de 24 de luni pentru eventualele erori de fabricație.

Pentru lipirea și prelucrarea acvariului oferim o garanție de 36 de luni de la data achiziției, cu excepția sticlei. Condiția este respectarea indicațiilor de montare prezentate. Pentru pești, plante și accesorii precum și pentru pagubele apărute în casă nu ne asumăm nicio responsabilitate. Vă rugăm să nu îndepărtați marcatul de sub sticla de fund pentru că se pierde garanția.

Pe timpul garanției reparațiile sunt gratuite. Pentru recunoașterea garanției trebuie să prezentați acest certificat împreună cu factura datată de la distribuitor.

Перевод оригинального руководства по эксплуатации Аквариумная комбинация proxima

1. Общие указания для пользователя

Информация по использованию руководства по эксплуатации



- ▶ Перед первым вводом устройства в эксплуатацию полностью прочтите и усвойте руководство по эксплуатации.
- ▶ Рассматривайте руководство как неотъемлемую часть изделия и аккуратно храните его в доступном месте.
- ▶ При возможной передаче устройства третьей стороне приложите к нему руководство по эксплуатации.

Расшифровка символов

На светодиодном светильнике используются следующие знаки:



Устройство предназначено только для использования с аквариумами в помещениях.



Опасность повреждения глаз

Символ указывает на то, что ни в коем случае не следует долго смотреть на источник света, поскольку это опасно для глаз.



Расстояние от нижнего края светильника до максимального уровня воды должно составлять не менее 15 мм.



Светодиодный светильник имеет класс защиты III (безопасное сверхнизкое напряжение).



Блок питания светодиодного светильника имеет класс защиты II.



Светодиодный светильник отвечает требованиям директивы EN 60598-1/-2.

В настоящем руководстве по эксплуатации используются следующие символы и сигнальные слова:



ОПАСНО!

Символ указывает на угрожающую опасность удара током, которая может повлечь за собой смерть или тяжелые травмы.



ОПАСНО!

Знак указывает на потенциальную опасность, которая может повлечь за собой смерть или тяжелые травмы.



ПРЕДУПРЕЖДЕНИЕ!

Знак указывает на потенциальную опасность, которая может повлечь за собой травмы средней тяжести или легкие травмы.



ОСТОРОЖНО!

Символ указывает на опасность материального ущерба.



Указание с полезной информацией и советами.

Принцип изложения информации:

☒ **A** Ссылка на рисунок, здесь – на рисунок A

▶ Призыв к выполнению действия.

2. Область применения

Устройство и все детали, входящие в комплект поставки, предназначены для домашнего использования и могут использоваться исключительно:

- для целей аквариумистики;
- с пресной водой;
- в помещениях;
- с применением навесных частей, рекомендованных производителем;
- при соблюдении технических характеристик.

Для устройства действуют следующие ограничения:

- запрещается использовать его в коммерческих или промышленных целях
- устройство не предназначено для использования в соленой воде.

3. Правила техники безопасности

От этого устройства могут исходить опасности для персонала и имущества, если оно используется ненадлежащим образом и не по назначению, или если не соблюдаются указания по технике безопасности.

Для вашей безопасности



- Не допускайте, чтобы дети играли с упаковкой устройства, так как она представляет собой опасность (опасность удушья!).
- Данное устройство может быть использовано детьми старше 8 лет и лицами с недостаточными физическими, сенсорными или умственными способностями, а также недостаточным опытом и знаниями только под наблюдением ответственных лиц или же в том случае, если им были разъяснены правила безопасного обращения с устройством и они осознали исходящие от него опасности. Не разрешайте детям играть с устройством.

Нельзя поручать очистку и техобслуживание устройства детям, за исключением случаев, когда они находятся под присмотром.

- Перед использованием следует провести визуальную проверку, чтобы убедиться, что устройство не повреждено, особенно это касается сетевого кабеля и вилки.
- Никогда не смотрите долго на источник света, поскольку это опасно для глаз.
- Ремонт разрешается выполнять исключительно специалистам сервисной службы ENEC.
- Выполняйте только те работы, которые описаны в данном руководстве.
- Используйте только оригинальные запасные части и принадлежности для устройства.



- Устройство должно быть защищено механизмом защитного отключения с расчетным током утечки максимум 30 мА. При возникновении вопросов и проблем обратитесь к специалистам-электрикам.
- Немедленно отсоедините все устройства в аквариуме от электросети при утечке или срабатывании автоматического выключателя дифференциальной защиты.
- Обязательно отсоединяйте все устройства от электросети, если они не используются, перед установкой и снятием частей или перед любыми работами по очистке и техобслуживанию.
- Соблюдайте руководства по эксплуатации светодиодных светильников, входящих в комплект поставки, особенно главы по безопасности, вводу в эксплуатацию, управлению и техобслуживанию!
- Защитите розетку и вилку сетевого кабеля от попадания влаги. Рекомендуется сделать на сетевом кабеле петлю, которая будет препятствовать попаданию в розетку воды, стекающей по кабелю.
- Электрические характеристики светодиодного светильника должны соответствовать характеристикам электросети. Эти характеристики указаны на заводской табличке, упаковке или в руководстве.
- Расстояние от нижнего края светильника до верхнего уровня воды должно составлять **не менее 15 мм**.

4. Подготовка

Распаковка

1. Осторожно извлеките все компоненты из упаковки и убедитесь в том, что нет отсутствующих или поврежденных компонентов.
2. Снимите защитную пленку с мебели.

5. Монтаж

Место размещения

- Не допускайте попадания прямых солнечных лучей, ограничивайте количество дневного света!
- Держите аквариум вдали от источников тепла.
- Держите аквариум вдали от электрооборудования.
- Обеспечьте наличие сетевой розетки поблизости.



ОСТОРОЖНО! Материальный ущерб.

- ▶ Подготовьте горизонтальное основание с достаточной несущей способностью.
- ▶ Учитывайте нагрузку на пол от общего веса аквариума.

Установка и выравнивание тумбочки (☞A)

1. Поставьте тумбочку в нужное положение.
2. Точно выровняйте тумбочку по горизонтали с помощью ватерпаса.



Для выравнивания по горизонтали можно подложить опорную стойку. При этом необходимо проследить за тем, чтобы опорная стойка прилегала по всей поверхности.

Установка аквариума (☞B)



ОПАСНО! Опасность травмирования людей и материального ущерба.

Запрещается транспортировать или переносить аквариум в наполненном состоянии.



ОСТОРОЖНО! Материальный ущерб.

Между аквариумом и тумбочкой не должно быть посторонних предметов, ковриков или подставок.

- ▶ Тщательно очистите верхнюю часть тумбочки и нижнюю сторону днища аквариума.
- ▶ Уберите любые посторонние предметы, коврики и подкладки.

1. Разместите пустой аквариум на тумбочке.

Регулировка/демонтаж дверец

- Дверцы можно подрегулировать (см. руководство по монтажу мебели).
- Функция быстрого зажима позволяет быстро устанавливать и демонтировать дверцы.


6. Ввод в эксплуатацию

Монтаж слива / впускного патрубка

При этом соблюдайте требования руководства по эксплуатации фильтра.

Монтаж светильника для аквариума (⊗C)

1. Плавно регулируемые держатели светодиодов позволяют адаптировать светодиодный светильник ③ к ширине аквариума.
2. Вставьте светодиодный светильник в раму крышки ② с торцевых сторон аквариума. При этом необходимо проследить за положением светильника
3. Подведите сетевой кабель светильника в профиль.
4. Протяните кабель через отверстие для кабелей и шлангов ④ в тумбочку.

 Для работ по техническому обслуживанию светодиодный светильник можно сдвигать в профиле.

7. Эксплуатация

Наполнение аквариума (⊗D)



ОСТОРОЖНО! Материальный ущерб.

▶ Не используйте для очистки жесткие предметы и чистящие средства.

1. Перед заполнением тщательно очистите аквариум теплой водой и мягкой чистой губкой.
2. Декорируйте аквариум галькой, камнями, растениями и т. д.



ОПАСНО! Опасность удара током в результате попадания воды!


Светодиодный светильник защищен от попадания воды только при кратковременном погружении в воду!

▶ Расстояние между нижней стороной светильника ⑥ и макс. уровнем воды должно быть не менее 15 мм.

3. Наполните аквариум водой до уровня макс. на 10 мм выше нижней кромки рамы крышки ⑤.

Включение/выключение светодиодного светильника

1. Чтобы включить светодиодный светильник, вставьте вилку сетевого кабеля блока питания в розетку.
2. Чтобы выключить светодиодный светильник, выньте вилку сетевого кабеля блока питания из розетки.

 Для более удобного включения и выключения светодиодного светильника рекомендуется использовать таймер или диммер EHEIM classicLED.

Размещение крышки (⊗E)



ОСТОРОЖНО! Материальный ущерб.

Крышки предназначены только для защиты от вытекания конденсата и от света.

▶ Не нагружайте крышки, ставя на них предметы!

i Ширина крышки ⑦ меньше, чем ширина крышки ⑧.

1. Поместите крышку ⑦ в нижнюю скользящую поверхность рамы крышки.
2. Поместите крышку ⑧ в верхнюю скользящую поверхность рамы крышки.

Открытие/закрытие крышки



ОСТОРОЖНО! Материальный ущерб.

На нижней стороне крышек может образовываться конденсат.

- ▶ Открывайте крышки, только сдвигая вбок или открывая сбоку.
- ▶ Перед снятием крышек дайте стечь конденсату в аквариум.

8. Техобслуживание



ОПАСНО! Опасность удара током!

- ▶ Перед выполнением работ по техобслуживанию обязательно отсоедините все устройства от электросети.



ОСТОРОЖНО! Материальный ущерб.

- ▶ Не используйте для очистки жесткие предметы или агрессивные чистящие средства.
- ▶ Компоненты устройства не предназначены для мойки в моечной машине! Не мойте устройство и его части в моечной машине.

i В следующих разделах описаны работы по техобслуживанию, необходимые для обеспечения оптимальной и бесперебойной работы. Регулярное техническое обслуживание продлевает срок службы и гарантирует длительный период работы устройства.

1. Регулярно удаляйте известковые отложения с тумбочки, стекла и светодиодного светильника мягкой влажной салфеткой.
2. Регулярно очищайте скользящие поверхности крышек ⑦ и ⑧.

9. Устранение неисправностей



ОПАСНО! Опасность удара током!

- ▶ Перед устранением неисправностей обязательно отсоедините все устройства от электросети.

i Светодиодный светильник не подлежит ремонту. Поврежденное устройство следует заменить полностью.

Неисправность	Возможная причина	Устранение
Светодиодный светильник не горит	Вилка блока питания не вставлена в розетку	▶ Вставьте вилку сетевого кабеля в розетку
	Светодиодный светильник неисправен	▶ Замените светодиодный светильник

При прочих неисправностях обратитесь в сервисную службу ENECМ.

10. Вывод из эксплуатации и утилизация

Хранение



ОСТОРОЖНО! Материальный ущерб.

► Не подвергайте устройство воздействию погодных факторов или отрицательных температур.

1. Очистите устройство
2. Разместите устройство на хранение в сухом месте, защищенном от морозов.

Утилизация

Не утилизируйте неиспользуемое устройство как единое целое, разберите его на отдельные части и передайте на вторичную переработку в виде отдельных материалов.



ПРЕДУПРЕЖДЕНИЕ! Опасность порезов. Повреждения глаз разлетающимися осколками.

Разбивание стеклянных панелей аквариума и емкости для фильтра может привести к повреждениям глаз разлетающимися осколками и к порезам.

► Ни в коем случае не разбивайте стеклянные панели аквариума и емкости для фильтра для утилизации их с бытовыми отходами.



В случае утилизации устройства соблюдайте соответствующие правовые предписания.

Устройство нельзя утилизировать вместе с бытовыми отходами. Устройство бесплатно принимается пунктами сбора коммунальных служб или пунктами сбора вторсырья. Упаковка состоит из пригодных для переработки и вторичного использования материалов. Ее следует утилизировать допустимыми с экологической точки зрения способами и направлять на переработку.

11. Технические характеристики

Тип	175	250	325
Размеры в сборе (Д × Ш × В)	71 × 51 × 132 см	101 × 51 × 132 см	131 × 51 × 132 см
Вес в пустом состоянии	прибл. 72 кг	прибл. 95 кг	прибл. 135 кг
Общий вес в наполненном состоянии	прибл. 280 кг	прибл. 390 кг	прибл. 520 кг

Аквариум			
Объем воды	прибл. 175 л	прибл. 250 л	прибл. 325 л
Габаритные размеры (Д × Ш × В)	70 × 50 × 50 см	100 × 50 × 50 см	130 × 50 × 50 см

Светодиодный светильник			
Тип	EHEIM classicLED		

i Технические характеристики светодиодного светильника можно найти в соответствующем руководстве по эксплуатации.

12. Гарантия

Гарантия на аквариумный светильник действует в течении 24 месяца с даты покупки. Она распространяется на все возможные неисправности встроенных электрических деталей. Исключения составляют повреждения, возникшие в результате самовольного вмешательства.

На тумбочку предоставляется гарантия 24 месяца в отношении производственных дефектов.

Мы предоставляем гарантию 36 месяцев на качество склеивания и обработки вашего аквариума с момента покупки, за исключением повреждений стекла. Условием является соблюдение приведенных указаний по установке. Гарантия не распространяется на рыб, растения и принадлежности, а также на прямой и косвенный ущерб квартире, в том числе в течение гарантийного срока. Не удаляйте маркировку со стекла на дне, иначе гарантия потеряет силу.

В течение гарантийного срока мы осуществляем ремонт бесплатно. Для одобрения гарантийного обслуживания необходимо предоставить вашему специализированному продавцу данный бланк вместе с квитанцией о покупке.

Vervielfältigungen oder Kopien – auch auszugsweise –
nur mit ausdrücklicher Genehmigung des Herstellers.

Reproduction or copying – even parts thereof –
only with the express permission of the producer.

Les reproductions, copies et utilisations de nos logos et
matériels et produits dérivés sont interdits à l'exploitation,
de toute nature, et sont soumises au préalable, par écrit,
au consentement et à l'approbation du fabricant.



EHEIM GmbH & Co.KG

Plochingen Str. 54
73779 Deizisau
Germany

Tel. +49 7153/70 02-01
Fax +49 7153/70 02-174

www.eheim.com