



MONTAGEANLEITUNG

SBX 60/70

Assembly instructions

Instructions de montage

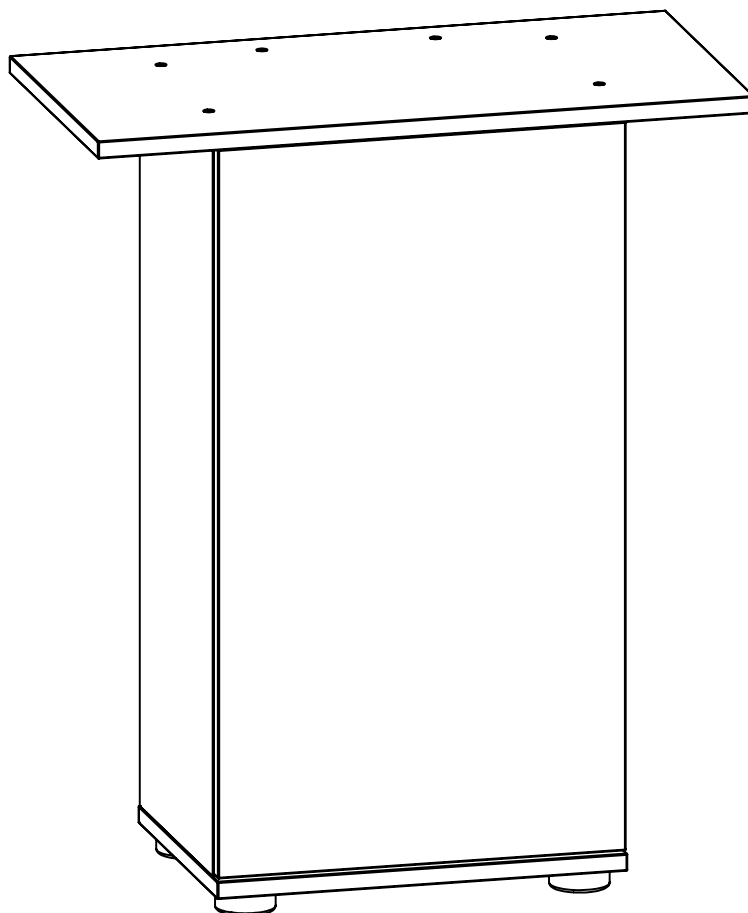
Montage handleiding

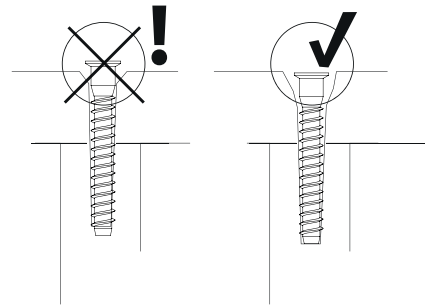
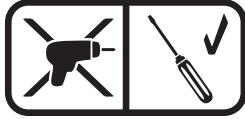
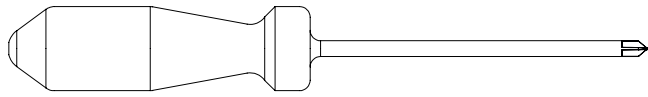
Istruzioni per il montaggio

Instrukcja montażu

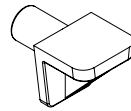
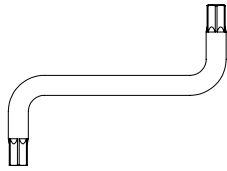
Инструкция по монтажу

安装说明

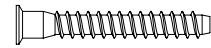




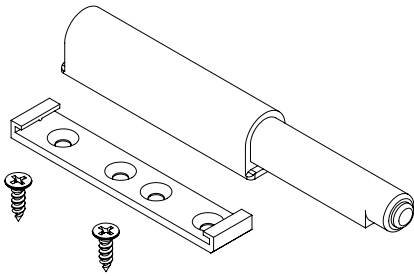
INCLUDED



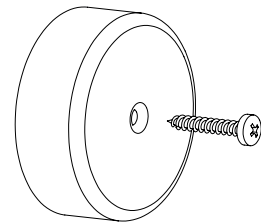
4x



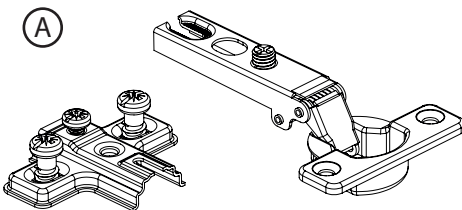
12x



1x



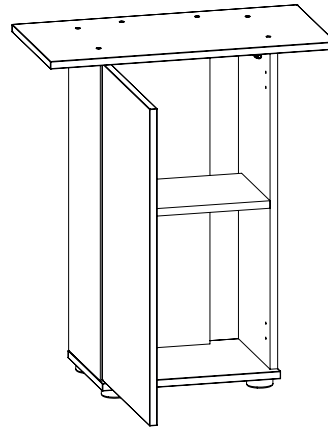
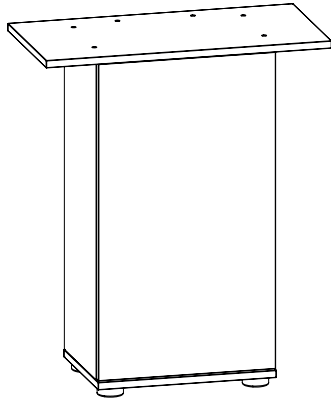
4x



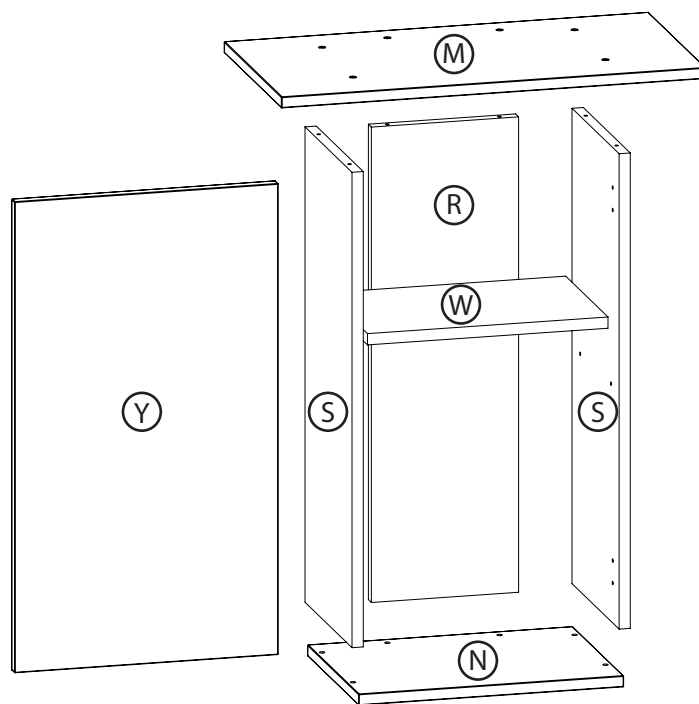
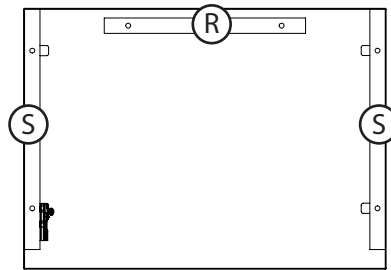
2x



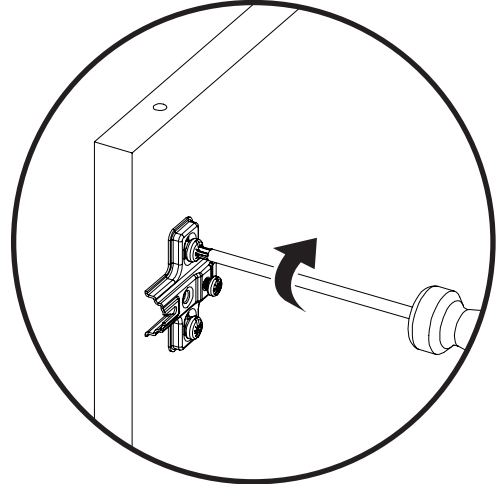
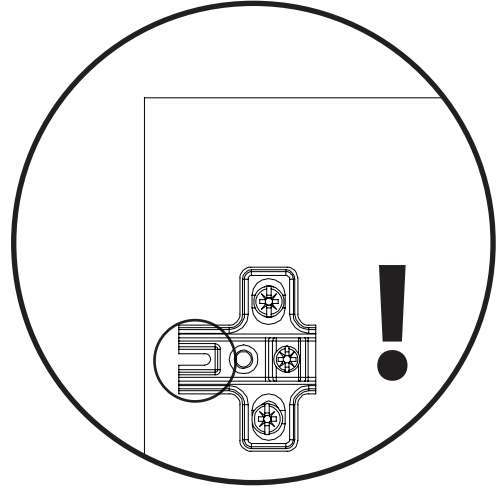
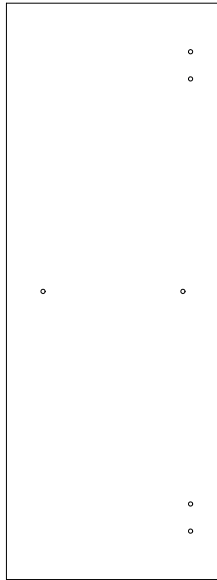
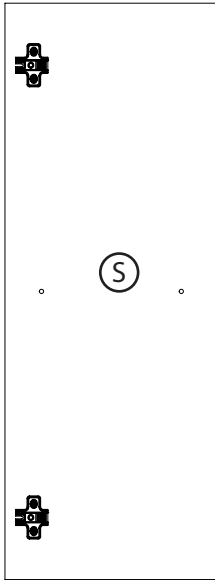
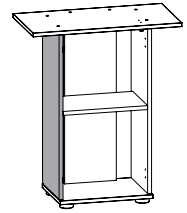
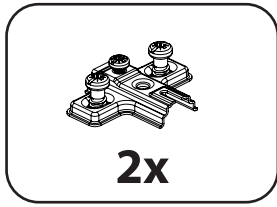
4x



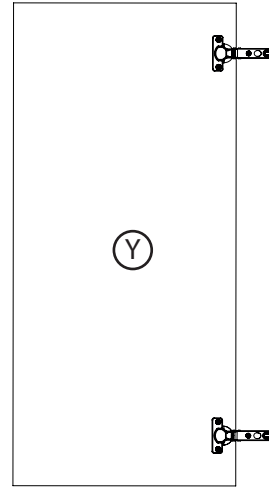
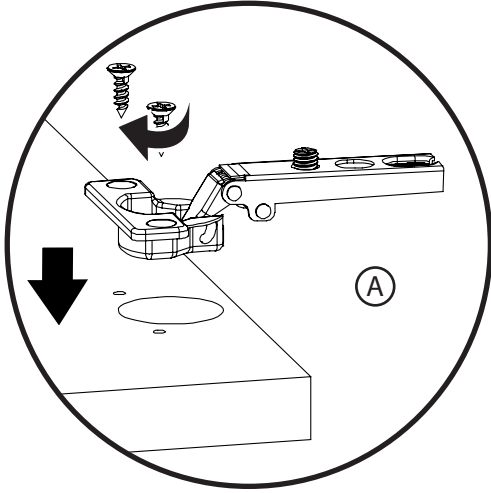
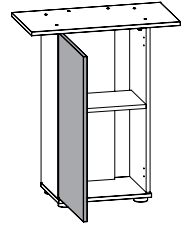
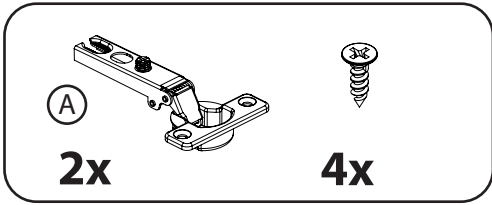
TOP VIEW



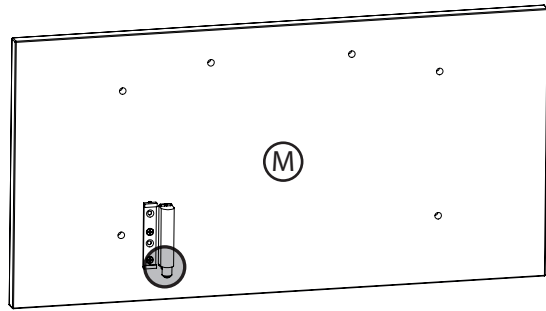
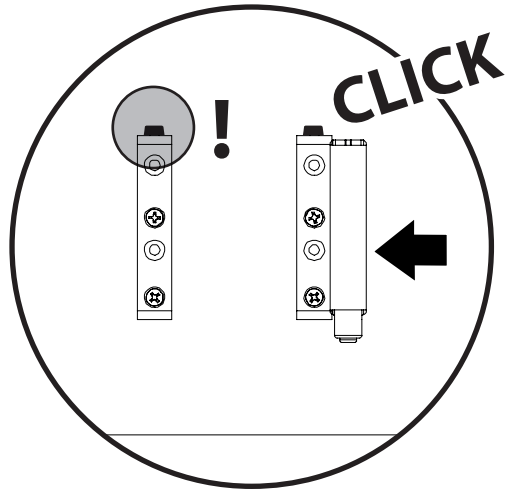
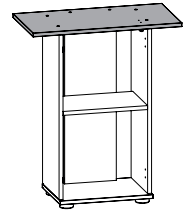
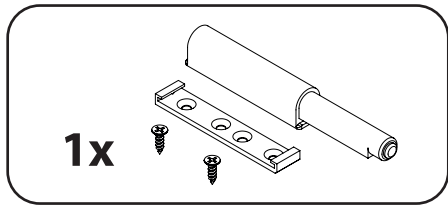
1



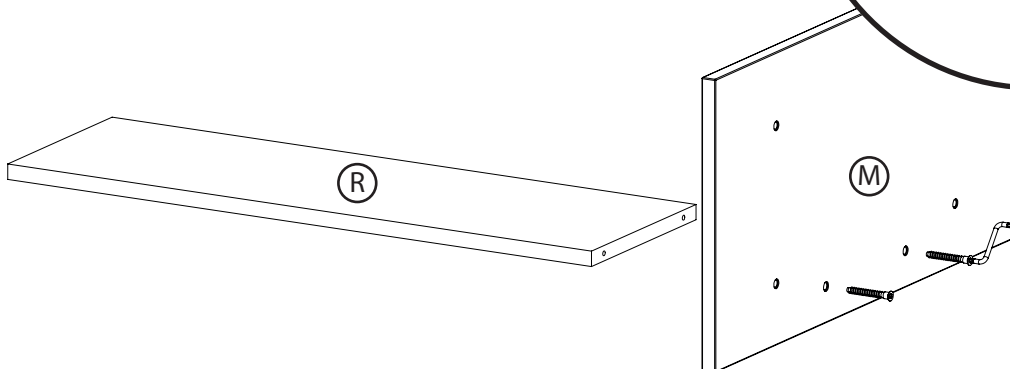
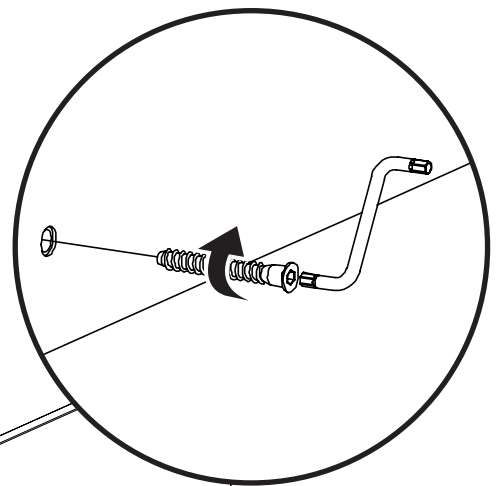
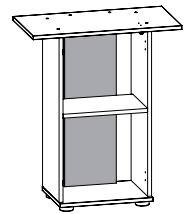
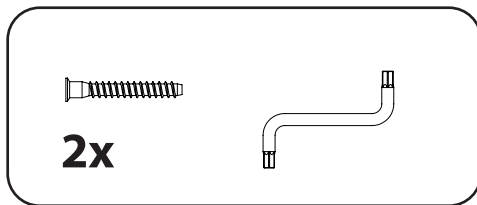
2



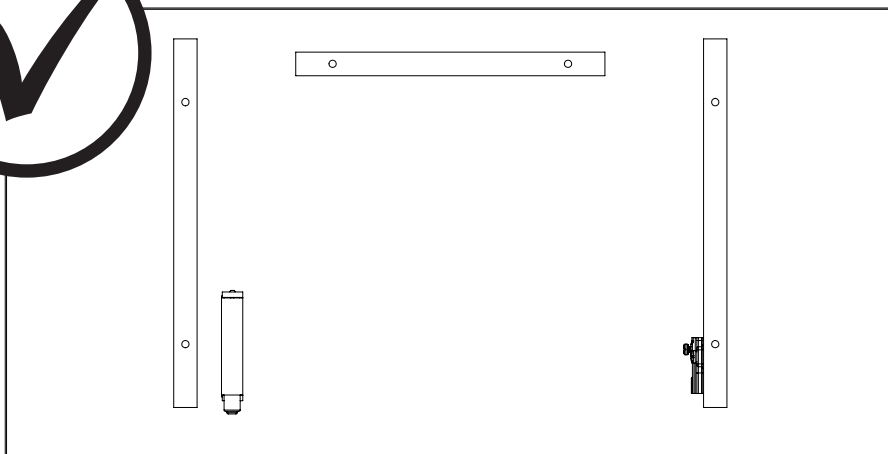
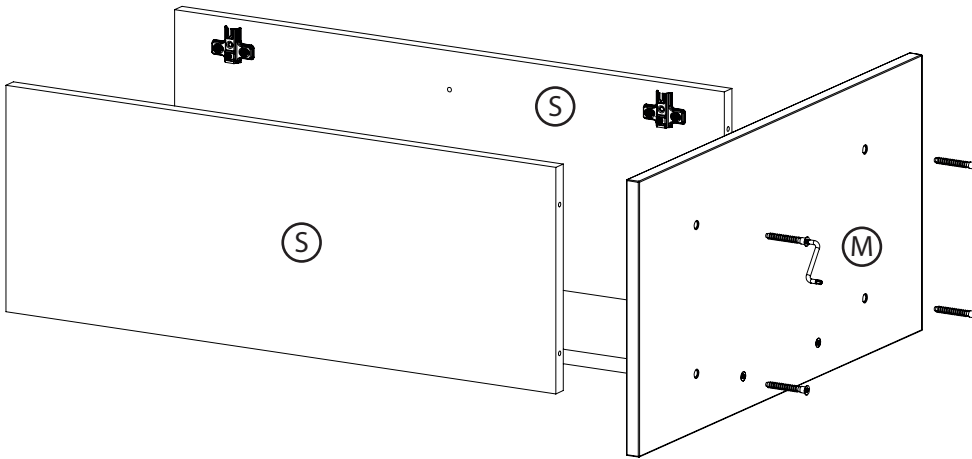
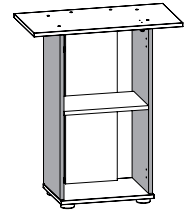
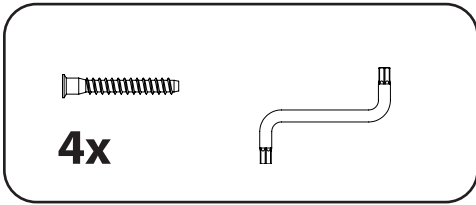
3



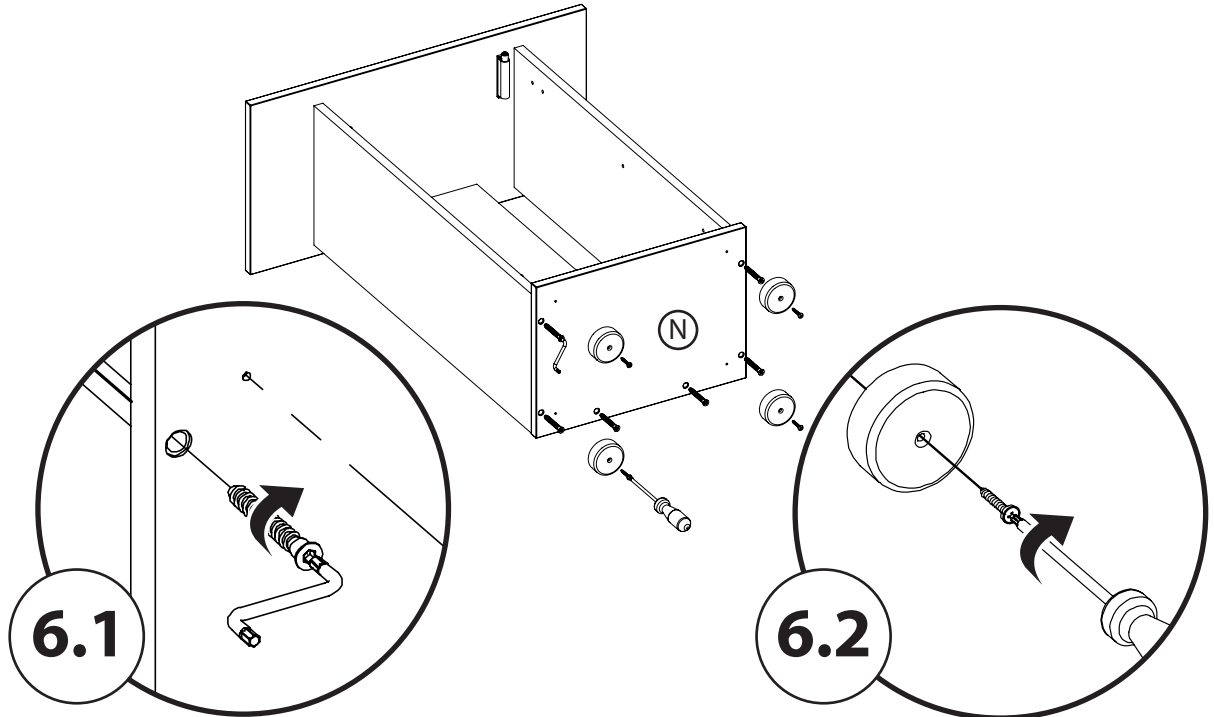
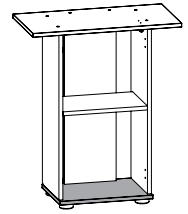
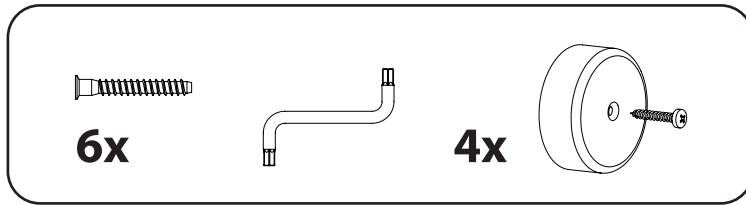
4



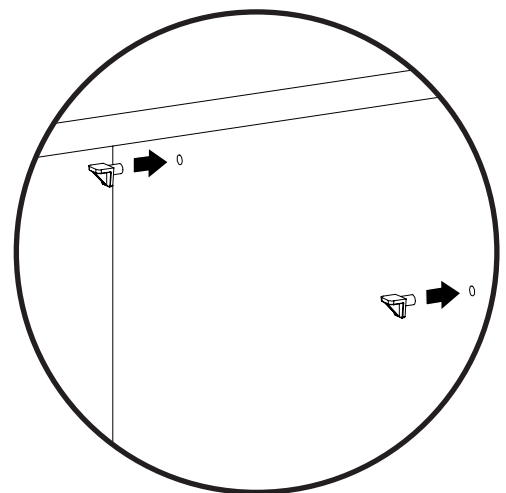
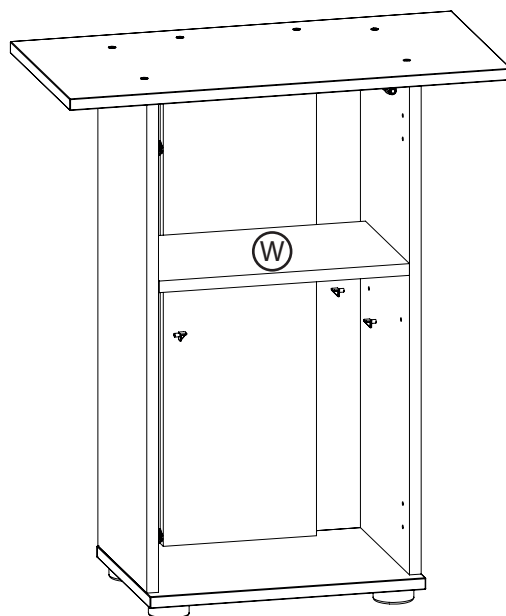
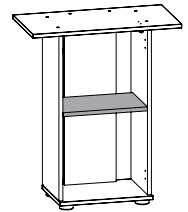
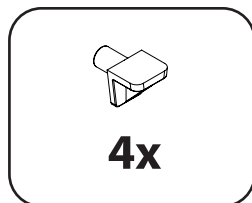
5



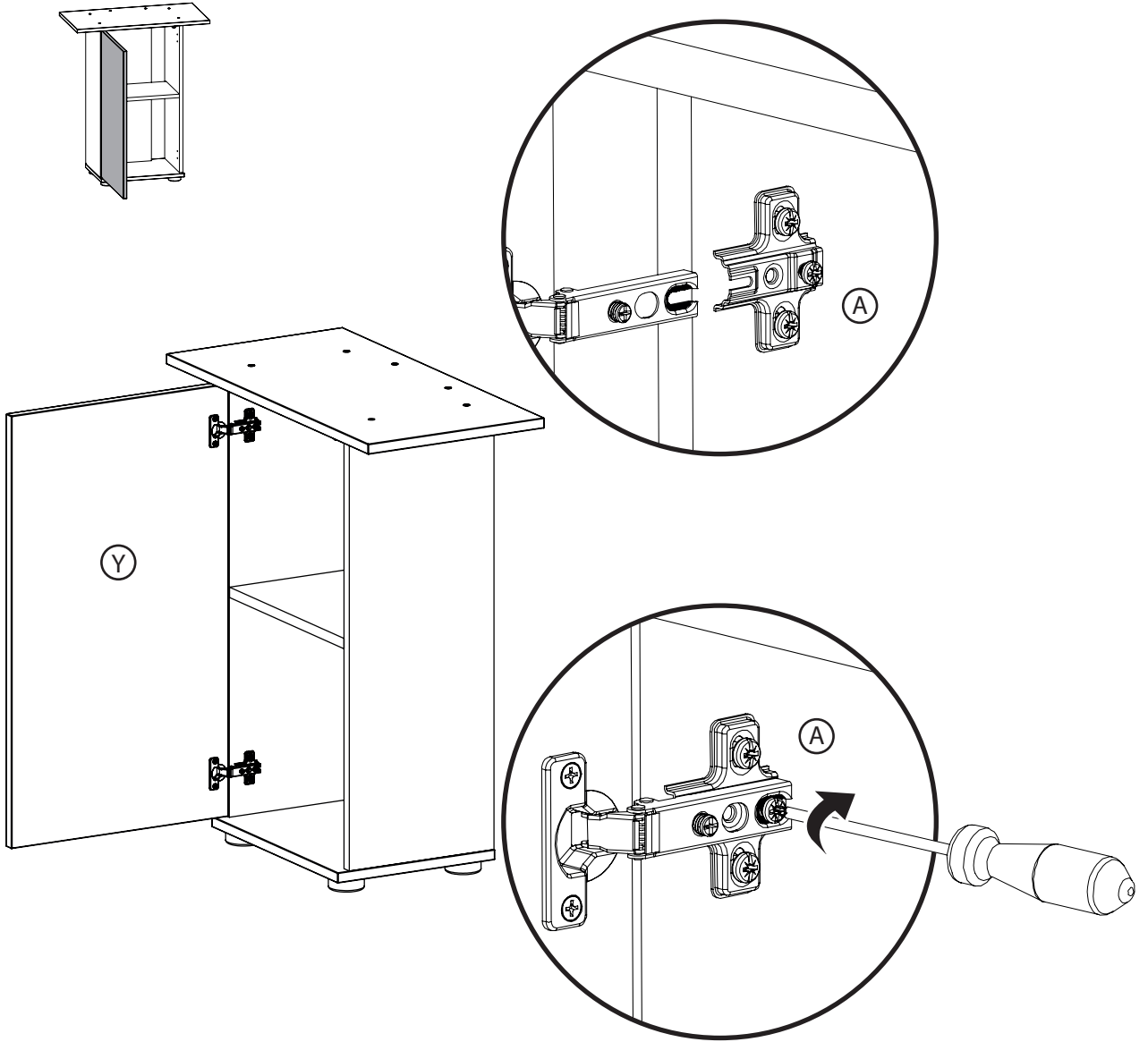
6



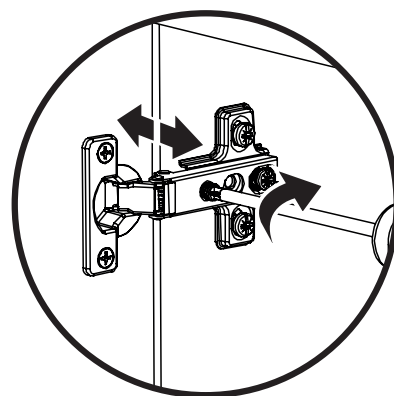
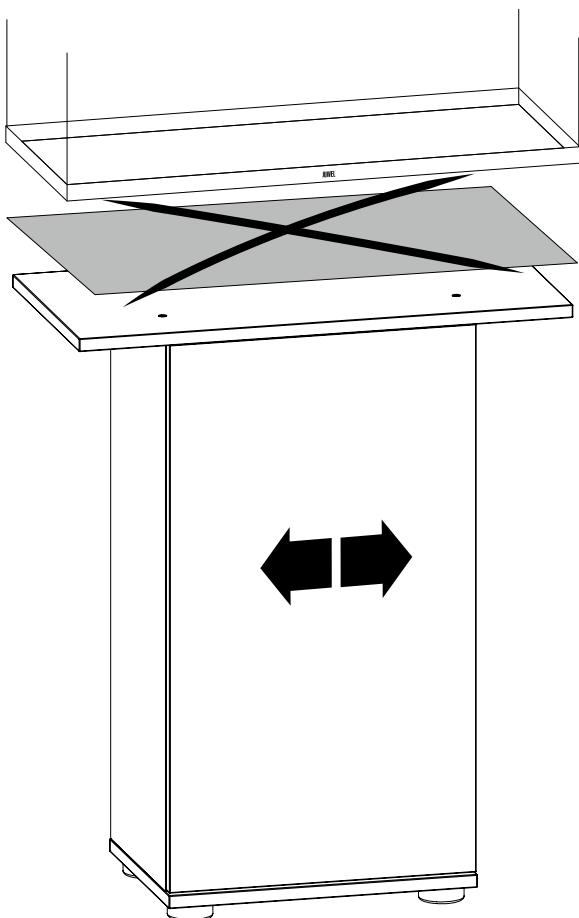
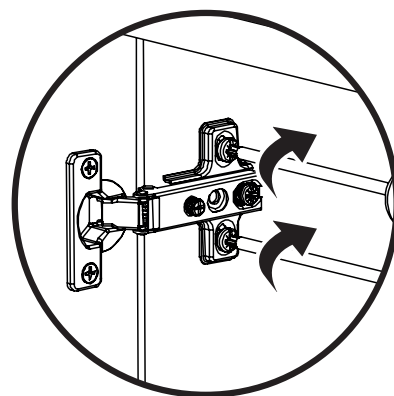
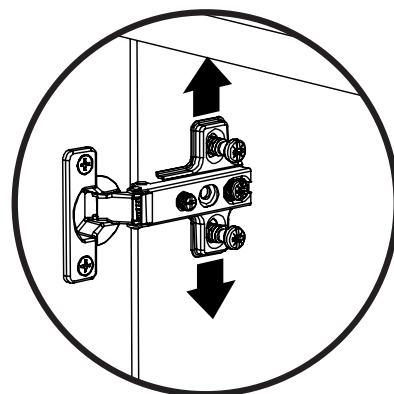
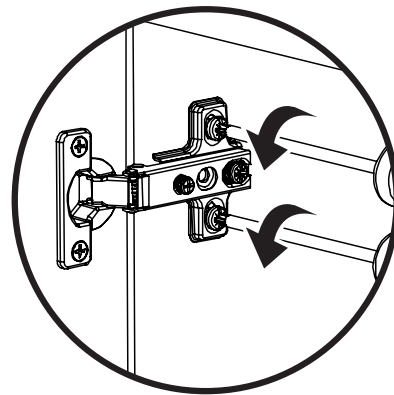
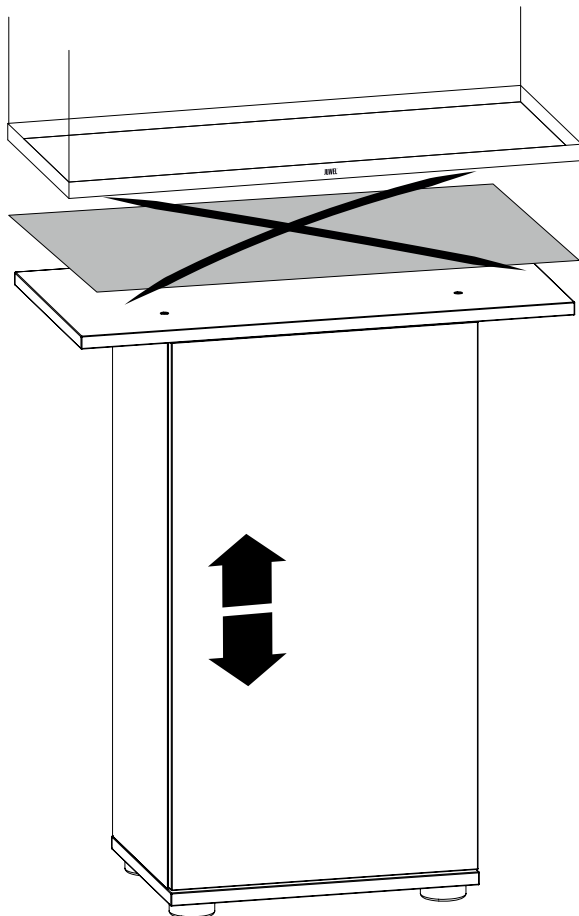
7

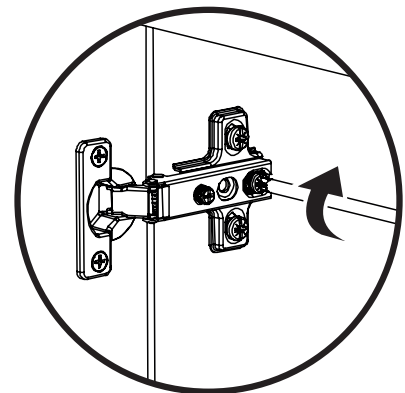
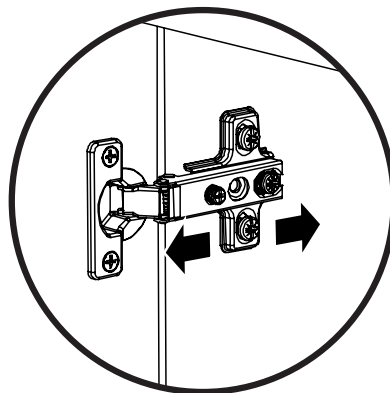
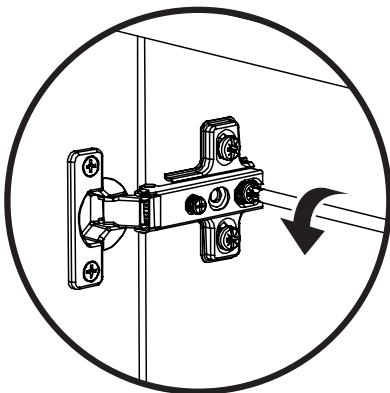
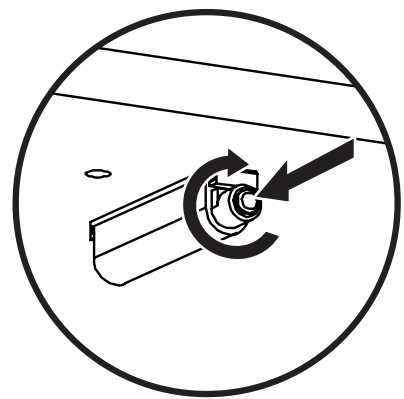
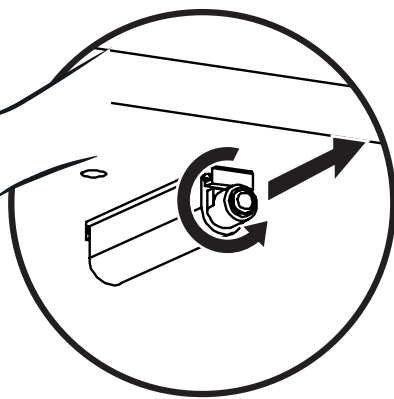
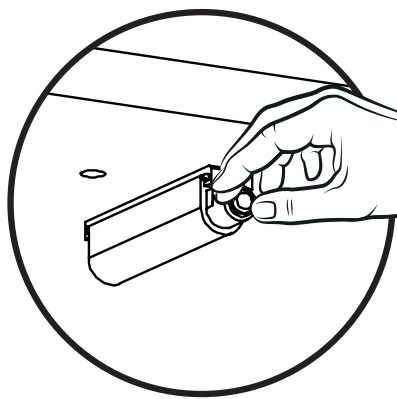
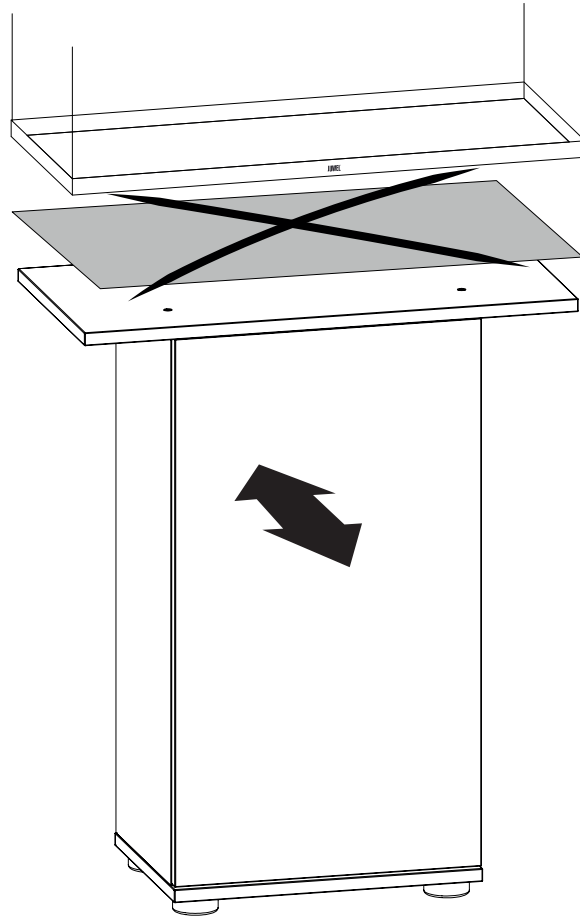


8



JUSTAGE







JUWEL Aquarium AG & Co. KG

Karl-Göx-Straße 1
D-27356 Rotenburg/Wümme
Telefon +49 (0) 4261 93 79-0
Telefax +49 (0) 4261 93 79-856

Service-Hotline +49 (0) 4261 93 79-32
Service-Fax +49 (0) 4261 93 79-856
Service-Mail service@juwel-aquarium.de

JUWEL Aquarium UK Branch

Gateway 11 Business Park
Pentfold Drive, Wymondham · Norfolk NR18 OWZ
Telefon +44 (0) 1953 606 363
Telefax +44 (0) 1953 603 839

Service-Mail info@juwel-aquarium.co.uk

Technische Änderungen vorbehalten.
We reserve the right to make technical alterations.
Sous réserve de changements technique ultérieurs.
© JUWEL Aquarium

105355 /1121

www.juwel-aquarium.com