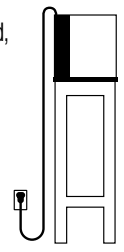




DE WICHTIGE SICHERHEITSHINWEISE

- ACHTUNG** - Zum Schutz vor Verletzungen sind grundlegende Sicherheitsvorkehrungen zu beachten:
- LESEN UND BEFOLGEN SIE ALLE SICHERHEITSHINWEISE.**
 - GEFAHR** — Um einen möglichen elektrischen Schlag zu vermeiden, sollten Sie besonders vorsichtig sein, weil bei der Benutzung von Aquariengeräten Wasser verwendet wird.
 - Versuchen Sie niemals, dieses Gerät selbst zu reparieren. Geben Sie das Gerät an eine autorisierte Kundendienststelle zur Reparatur oder werfen Sie das Gerät weg. Betreiben Sie das Gerät nicht, wenn das Kabel oder der Stecker beschädigt sind. Wenn das Kabel beschädigt ist, sollte die Leuchte zerstört werden.
 - Wenn der Motor ins Wasser fällt, **NICHT** danach greifen! Erst die Netzsteckverbindung lösen und dann das Gerät herausnehmen. Wenn die elektrischen Teile des Gerätes nass werden, sofort die Netzstecker vom Stromnetz nehmen und das Gerät vollständig trocken werden lassen. Gerät nach dem Einbau sorgfältig überprüfen. Es darf nicht an das Stromnetz angeschlossen werden, wenn sich Wasser auf Teilen befindet, die nicht nass werden dürfen.
 - Um die Möglichkeit auszuschließen, dass der Gerätestecker nass wird, sollte das Becken neben einer Wandsteckdose so platziert werden, dass kein Wasser auf die Steckdose oder der Anschlussdose bei Verwendung einer Verlängerungsschnur liegt. Damit wird verhindert, dass Wasser die Schnur entlang läuft und mit der Steckdose in Berührung kommt. Wenn der Stecker oder die Steckdose nass werden, Netzabel **NICHT** aus der Steckdose ziehen. Sicherung oder Sicherungsschalter des Stromkreises für das Gerät ausschalten. Erst danach den Transformatorstecker herausziehen und die Steckdose auf eingedrungenes Wasser überprüfen.
 - ACHTUNG** - Dieses Gerät ist nicht für den Gebrauch durch Personen (einschließlich Kindern) mit eingeschränkten körperlichen, sensorischen oder geistigen Fähigkeiten oder durch Personen mit wenig Erfahrung und Wissen im Umgang mit technischen Geräten geeignet, außer wenn sie vor der Nutzung des Gerätes entsprechende Bedienungsanweisungen von einer Person erhalten haben, die für ihre Sicherheit verantwortlich ist. Kinder sollten stets beaufsichtigt werden, damit sie nicht mit dem Gerät herumspielen.
 - Immer dieses Gerät vom Netz nehmen, wenn es nicht verwendet wird, bevor Sie Teile ein- oder ausbauen und bevor Sie Reinigungsarbeiten vornehmen. Nicht am Netzabel ziehen, um den Stecker aus der Steckdose zu lösen.
 - Verwenden Sie dieses Gerät nicht für irgendwelche Zwecke, die nicht vom Hersteller empfohlen sind. Die Verwendung von Zusatzgeräten, die nicht vom Gerätehersteller empfohlen oder verkauft werden, kann die Betriebssicherheit beeinträchtigen.
 - Das Gerät nicht dort aufbauen oder lagern, wo es dem Wetter oder Temperaturen unter dem Gefrierpunkt ausgesetzt ist.
 - Vergewissern Sie sich, dass das Gerät korrekt montiert und sicher am Aquarium platziert ist, bevor Sie es in Betrieb nehmen.
 - Lesen und beachten Sie alle wichtigen Sicherheitshinweise des Gerätes.
 - Wenn ein Verlängerungskabel benötigt wird, muss ein Kabel mit entsprechender Stromstärke (Ampereleistung) benutzt werden. Ein Verlängerungskabel mit einer kleineren Ampereleistung als das Gerät kann sich überhitzen. Achten Sie darauf, das Verlängerungskabel so zu verlegen, dass man nicht darüber stolpert oder es herauszieht.
 - Dieses Gerät ist **NUR FÜR DEN BETRIEB IM HAUSHALT** geeignet.
 - Dieses Gerät ist nur für die Verwendung in Süßwasser geeignet. Nicht für die Verwendung in Meerwasser geeignet.
 - (Nur für Nordamerika)** Dieses Gerät hat einen gepolten Stecker (ein Blatt ist breiter als das andere). Aus Sicherheitsgründen gibt es für diesen Stecker nur eine



Einstellmöglichkeit mit einer polarisierten Steckdose. Falls der Stecker nicht richtig in die Steckdose passt, drehen Sie den Stecker. Falls der Stecker weiterhin nicht passen sollte, wenden Sie sich für die Prüfung und benötigte Anpassungen der Steckdose an eine Elektrofachkraft. Niemals mit einem Verlängerungskabel verwenden, wenn der Stecker nicht vollständig eingesteckt werden kann. Versuchen Sie nicht, diese Sicherheitsvorrichtungen zu umgehen.

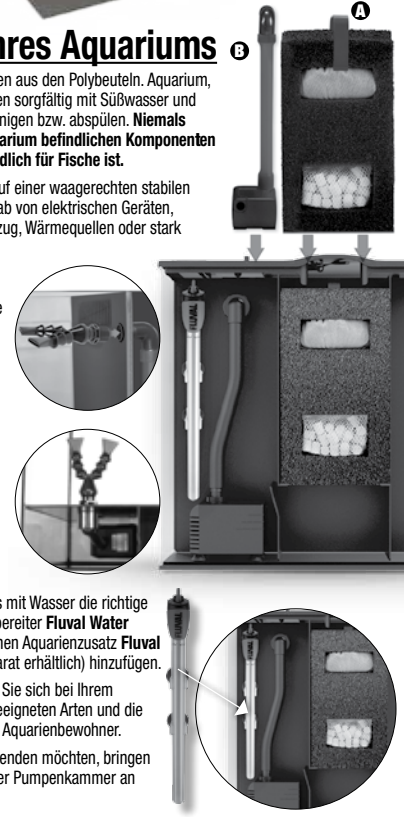
BEWAHREN SIE DIESE ANLEITUNG AUF

Komponentenliste



Aufstellung Ihres Aquariums

- Nehmen Sie die Filtermedien aus den Polybutylen, Aquarium, Abdeckung und Filtermedien sorgfältig mit Süßwasser und einem feuchten Lappen reinigen bzw. abspülen. **Niemals Seife für die in Ihrem Aquarium befindlichen Komponenten verwenden, da Seife schädlich für Fische ist.**
ANMERKUNG: Aquarium auf einer waagerechten stabilen Oberfläche aufstellen, fernab von elektrischen Geräten, direktem Sonnenlicht, Leuchtzug, Wärmequellen oder stark frequentierten Bereichen. Legen Sie vor dem Aufstellen des Aquariums zuerst eine Antritschmatte auf dessen Auflagefläche.
- Filtermedien (A) und Pumpe (B) einsetzen. Befestigen Sie das Pumpenrohr und positionieren Sie die Pumpe unten in der hinteren Kammer. Führen Sie dann den Wasseraustrittsstutzen durch das Loch in der Filterwand und schrauben Sie ihn in den Ellenbogen.
- Beim Füllen des Aquariums mit Wasser die richtige Dosis Leitungswasser-Aufbereiter **Fluval Water Conditioner** und biologischen Aquarienzusatz **Fluval Biological Enhancer** (separat erhältlich) hinzufügen.
ANMERKUNG: Informieren Sie sich bei Ihrem Zoofachhändler über die geeigneten Arten und die Anzahl der einzusetzenden Aquarienbewohner. Falls Sie einen Heizer verwenden möchten, bringen Sie ihn wie abgebildet in der Pumpenkammer an (separat erhältlich).

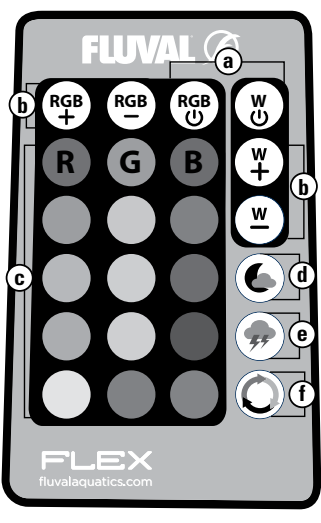


Fernbedienung

- Plastiküberzug von der Fernbedienung abziehen und den transparenten Plastikstreifen an der Unterseite der Fernbedienung entfernen, um die Batteriekontakte zu aktivieren (Batterien sind bereits in der Fernbedienung enthalten).
- Vergewissern Sie sich, dass eine direkte Sichtverbindung zwischen der Sensorvorrichtung (an der Oberseite der Abdeckung angebracht) und der Fernbedienung besteht.

Die Bedienung:
• Die Fernbedienung so ausrichten, dass deren Infrarotsensor den Sensor auf der Abdeckung aktiviert.

- Der Batteriewechsel:**
- Das Batteriefach befindet sich auf der Rückseite der Fernbedienung:
 - Die Entriegelungsnase nach rechts schieben, während Sie die Batteriekappe sanft herausziehen.
 - Die (1) 3V-Batterie einsetzen.
 - Die Batteriekappe vorsichtig schließen.
- Tastenfunktionen der Fernbedienung**
- Einschalttaste:** Diese Taste drücken, um ein- oder auszuschalten
 - Helligkeit (+ / -):** Diese Tasten mehrfach drücken, um die gewünschte Lichtintensität zu erhöhen oder zu reduzieren
 - R/G/B LED Farbe:** Diese Tasten drücken, um Rot, Grün, Blau hinzuzufügen oder zu entfernen und die Farbintensität einzustellen
 - Mond-/Wolken-Abdeckung:** Drücken Sie diese Taste, um Farbabdeckung verbllassen zu lassen
 - Sturmeffekte:** Drücken Sie, um Wetterstürme mit Lichteffekten nachzuahmen
 - Spektral-Kreislauf alle Farben:** Einstellung langsame Kreisläufe durch jedes Farbspektrum

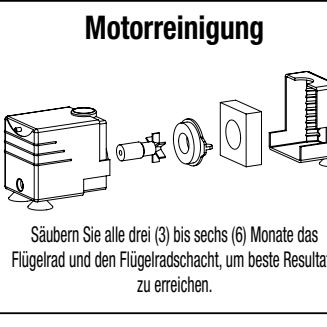


Wartung Ihres Aquariums

ANMERKUNG: Um das Wohlbefinden der Aquarienbewohner sicherzustellen, ist eine Aquarienwartung unerlässlich. Ersetzen Sie wenigstens einmal pro Woche 20 % des Wassers Ihres Beckens durch etwa gleich warmes Leitungswasser, das mit der richtigen Dosis **Fluval Water Conditioner** aufbereitet wurde. (Separat verkauft)

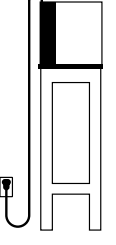
ANMERKUNG: Der regelmäßige Austausch der Fluval Filtermedien ist für eine optimale Filterleistung unerlässlich. Die Filtermedien sollten nicht auf einmal sondern wechselweise ausgetauscht werden, um eine kontinuierliche biologische Filteraktivität aufrecht zu erhalten. Gießen Sie zur Intensivierung der biologischen Aktivität bei jedem Filtermaterialwechsel eine Dosis **Fluval Biological Enhancer** auf Ihre Filtereinsätze. (Separat verkauft)

FILTERMEDIENTEN	EINSATZZYCLE	WARTUNG	AUSTAUSCH
Schaumstoff-Filterblock	Mechanische Filtration: Filtert Partikel und Schmutz	Alle 4-6 Wochen ausspülen	alle 12 Monate
Aktivkohle-Einsatz	Chemische Filtration: Eliminiert giftige Verunreinigungen, Gerüche und Verfärbungen	n.a.	alle 2 bis 4 Wochen
BIOMAX Einsatz	Biologische Filtration: Sorgt für optimales biologisches Gleichgewicht	Alle 6-8 Wochen ausspülen	alle 2-3 Monate



EN IMPORTANT SAFETY INSTRUCTIONS

- WARNING** - To guard against injury, basic safety precautions should be observed, including the following:
- READ AND FOLLOW ALL SAFETY INSTRUCTIONS.**
 - DANGER** - To avoid possible electrical shock, special care should be taken since water is employed in the use of aquarium equipment.
 - Never attempt to repair this appliance yourself. Return the appliance to an authorized service facility for service or discard the appliance. Do not operate the appliance if it has a damaged cord or plug. If cord is damaged, the luminaire should be destroyed.
 - If the appliance falls into the water, **DO NOT** reach for it. First unplug the appliance and then retrieve it from the water. If electrical components of the appliance get wet, unplug it immediately and allow the appliance to thoroughly dry. Carefully examine the appliance after installation. It should not be plugged in if water is present on parts not intended to be wet.
 - To avoid the possibility of the appliance plug getting wet, position the tank to the side of a wall mounted receptacle to prevent water from dripping onto the receptacle. A "drip loop", should be arranged by the user for each cord connecting an aquarium device to the receptacle. The "drip loop" is the part of the cord below the level of the receptacle or the connector if an extension cord is in use, to prevent the water from travelling along the cord and coming into contact with the receptacle. If plug or receptacle gets wet, **DO NOT** un-plug the cord. Disconnect the fuse or circuit breaker that supplies power to the receptacle then unplug the transformer and examine for the presence of water in the receptacle.
 - WARNING** - This appliance is not intended for use by persons (including children) with reduced physical, sensory or mental capabilities, or lack of experience and knowledge, unless they have been given supervision or instruction concerning use of the appliance by a person responsible for their safety. Children should be supervised to ensure that they do not play with the appliance.
 - Always unplug the appliance from the outlet when not in use, before putting on or taking off parts and before cleaning. Never yank the cord to pull the plug from the outlet.
 - Do not use this appliance for any purpose other than that recommended by the manufacturer. The use of attachments not recommended or sold by the appliance manufacturer may cause an unsafe condition.
 - Do not install or store the appliance where it will be exposed to weather or temperatures below freezing.
 - Make sure the appliance is mounted correctly and securely positioned on the aquarium before operating the appliance.
 - Read and observe all important safety notices on the appliance.
 - If an extension cord is necessary, a cord with the proper current (amps) rating should be used. A cord rated for fewer amps than the appliance rating may overheat. Care should be taken to arrange the cord so that it will not be tripped over or pulled.
 - This appliance is intended **FOR INDOOR HOUSEHOLD USE ONLY**.
 - This appliance is for use with freshwater only. Not for saltwater use.
 - (For North America only)** This appliance has a polarized plug (one blade is wider than the other). As a safety feature, this plug will fit in a polarized outlet only one way. If the plug does not fit fully into the outlet, reverse the plug. If the plug will still not fit fully into the outlet, contact a qualified electrician to inspect the outlet and make the needed alterations. Never use with an extension cord unless the plug can be fully inserted. Do not attempt to defeat this safety feature.



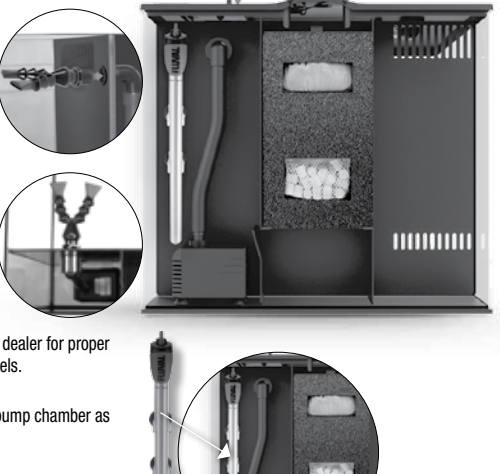
Component List



- Glass Aquarium
- Anti-slip Pad
- Molded Cover
- LED Light Unit
- Circulation Pump with Output Nozzle
- Foam Filter Block
- Activated Carbon insert
- BIOMAX insert
- Safe, Low Voltage Transformer (for the lighting unit)
- Remote Control

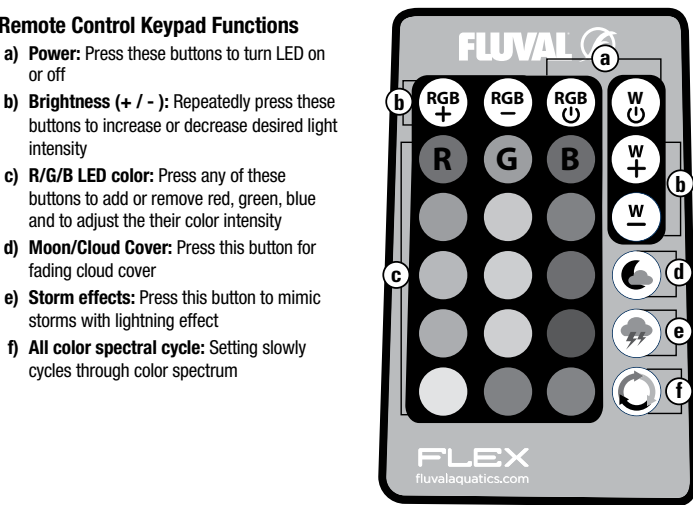
Installing your Aquarium

- Thoroughly rinse the aquarium, cover and remove media from poly bags and rinse using fresh water and a damp cloth. **Never use soap on any component placed in your aquarium as soap is harmful to fish.**
NOTE: Place aquarium on a level, sturdy surface; away from any electrical equipment, direct sunlight, drafts, heat sources or high traffic areas. Position Anti-slip pad on surface first before placing aquarium.
 - Position filter media (A), pump (B), affix pump to tubing and lower into corner of rear chamber. Next, feed the output nozzle through the hole in the filter wall and screw into elbow.
 - When filling aquarium with water, add the correct doses of **Fluval Water Conditioner**, tap water conditioner and **Fluval Biological Enhancer**, biological aquarium supplement (all sold separately).
NOTE: Consult with your fish dealer for proper species and fish stocking levels.
- If adding a heater, affix into pump chamber as shown. (Sold separately)



Remote Control

- Remove plastic cover from wireless remote; remove the clear plastic tab located at the bottom of the remote to activate the battery connection (the remote should already have the battery included).
 - Ensure there is a direct line-of-sight between the fixtures sensor (located at top of cover) and the remote control.
- To operate:**
- Point the remote so that the infrared sensor on the remote activates the sensor on the cover.
- To change the battery:**
- Battery compartment is located on back of remote, to open:
 - Slide "Release" tab to the right while gently pulling out the battery door.
 - Insert (1) 3V battery
 - Gently push battery door closed.

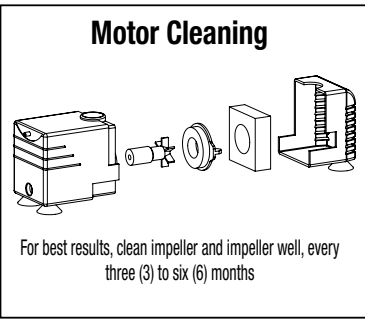


Maintaining your Aquarium

NOTE: To ensure the well-being of aquarium inhabitants, it is essential to maintain your aquarium. At the very minimum, remove 20% of the water once a week and replace with tap water that is of similar temperature to your tank and treated with the correct dose of **Fluval Water Conditioner**. (Sold separately)

NOTE: Regular replacement of Fluval filter media is essential to ensure optimum performance. The filter media should be changed alternately in order to maintain continuous biological activity. To enhance bacterial action, pour a dose of **Fluval Biological Enhancer** onto your filter inserts each time you change the media. (Sold separately)

MEDIA	PURPOSE	MAINTENANCE	REPLACEMENT
Foam Filter Block	Mechanical Filtration: Traps particles and debris	Rinse every 4-6 weeks	12 months
Activated Carbon insert	Chemical Filtration: Eliminates toxic impurities, odors and discoloration	N/A	2 to 4 Weeks
BIOMAX insert	Biological Filtration: Provides Optimum Biological Balance	Rinse every 6-8 weeks	2-3 months



REPLACEMENTS PARTS		
FOR FLEX 9 US GAL. (34 L)	FOR FLEX 15 US GAL. (57 L)	FOR FLEX 9G & 15G
ART. DESCRIPTION	ART. DESCRIPTION	ART. DESCRIPTION
A1376 Foam Filter Block	A1375 Foam Filter Block	A1377 Carbon
A14762 Black Canopy Cover	A14769 Black Canopy Cover	A1378 BioMax
A14763 LED lamp	A14770 LED Lamp	A14679 Output Nozzle Set
A14764 Power supply for LED lamp	A14771 Power Supply for LED lamp	
A14765 Glass Aquarium	A14772 LED lamp (Germany only)	
A14766 Aquarium Anti-Slip Pad	A14773 Power Supply for LED lamp (Germany only)	
A14673 WP500 Circulation Pump	A14774 Glass Aquarium	
A14674 Impeller for WP500 Circulation Pump	A14775 Aquarium Anti-Slip Pad	
	A14677 WP1500 Circulation Pump	
	A14678 Impeller for WP1500 Circulation Pump	

TECHNICAL		
FOR FLEX 9 US GAL. (34 L)	FOR FLEX 15 US GAL. (57 L)	
LED LAMP	LED LAMP	
WATTS	7 W	WATTS
LUX	1900	LUX
COLOR TEMP.	7500 K	COLOR TEMP.
LEDs	36 + 3 RGB	LEDs
		54 + 6 RGB
PUMP OUTPUT	230 L/h (61 US gal./h)	PUMP OUTPUT
		500 L/h (132 US gal./h)

RECYCLING

This product bears the selective sorting symbol for waste electrical and electronic equipment (WEEE). This means that this product must be handled pursuant to European Directive 2012/19/EU in order to be recycled or dismantled to minimize its impact on the environment. Check with your local Environmental Agency for possible disposal instructions or take to an official council registered refuse collection point. **Electronic products not included in the selective sorting process are potentially dangerous for the environment and human health due to the presence of hazardous substances.**

TWO YEAR LIMITED WARRANTY

Your Fluval FLEX aquarium and all supplied electrical components are guaranteed for defects in material or workmanship for a period of two years from the date of purchase. This guarantee is valid with proof of purchase only. The guarantee is limited to repair or replacement of the unit only and does not cover consequential loss or damage to animals or inanimate objects. This guarantee is valid provided the aquarium is placed on a surface that is flat and levelled. This guarantee excludes aquarium breakage due to misuse, chips, stress cracks caused by improper support or other breakage. This guarantee is valid only under normal operating conditions for which the unit is intended. It excludes any damage caused by unreasonable use, negligence, improper installation, tampering, abuse or commercial use. Failure of less than 5% of the total number of LEDs shall not be considered a defect under the terms of this warranty. The warranty does not cover the impeller, or any item which has not been adequately or correctly maintained. **This guarantee does not affect your statutory rights.**

To register your warranty online or for more information on this and other products go to www.hagen.com. If at some time in the future you have cause to claim under this guarantee, you will need to provide proof and date of purchase. We recommend that you retain your receipt for this purpose. Rolf C. Hagen Inc. wishes you many hours of enjoyment with your Fluval FLEX aquarium.

FOR AUTHORIZED GUARANTEE REPAIR SERVICE

For Authorized Warranty Service please return (well packaged and by registered post) to the address below enclosing dated receipt and reason for return. If you have any queries or comments about the operation of this product, please let us try to help you before you return the product to your retailer. Most queries can be handled promptly with a phone call. When you call or write, please have all relevant information such as model number, age of product, details of aquarium set-up, as well as the nature of the problem.

If you have any queries or comments about the operation of this product, please contact your Specialist Aquatic Retailer in the first instance. Most queries can be handled easily at store level. In the unlikely event that it cannot, please return the item to the retailer, with your valid proof of purchase, for repair or replacement under the two year warranty terms.

ERSATZTEILE					
FÜR FLEX 34 LITER		FÜR FLEX 57 LITER		FÜR FLEX 34 L & 57 L	
ART.-NR.	BESCHREIBUNG	ART.-NR.	BESCHREIBUNG	ART.-NR.	BESCHREIBUNG
A1376	Schaumstoff-Filterblock	A1375	Schaumstoff-Filterblock	A1377	Aktivkohle
A14762	Schwarze Abdeckung	A14769	Schwarze Abdeckung	A1378	BioMax
A14763	LED-Lampe	A14770	LED-Lampe	A14679	Wasseraustrittsstutzenset
A14764	Netzgerät für die LED-Lampe	A14771	Netzgerät für die LED-Lampe		
A14765	Glasaquarium	A14772	LED-Lampe (nur in Deutschland)		
A14766	Antritschmatte	A14773	Netzgerät für die LED-Lampe (nur in Deutschland)		
A14673	WP500 Umwälzpumpe	A14774	Glasaquarium		
A14674	Flügelrad für WP500 Umwälzpumpe	A14775	Antritschmatte		
		A14677	WP1500 Umwälzpumpe		
		A14678	Flügelrad für WP1500 Umwälzpumpe		

TECHNISCHE ANGABEN		
FÜR FLEX 34 LITER	FÜR FLEX 57 LITER	
LED-LAMPE	LED-LAMPE	
WATT	7 W	10 W
LUX	1900	LUX
FARBTemperatur	7500 K	FARBTemperatur
LEDs	36 + 3 RGB	LEDs
		54 + 6 RGB
PUMPENAUSLASS	230 l/h	PUMPENAUSLASS
		500 l/h

*Fluval verwendet nur hochwertige LEDs mit einer voraussichtlichen Lebensdauer von 50.000 Stunden. Eine Ausfallrate von weniger als 5% der Gesamtzahl der LEDs innerhalb der Lampe fällt nicht als Defekt unter die 2-jährige Gewährleistung. Siehe Gewährleistungsbrüch für weitere Details.

RECYCLING

Dieses Symbol steht für die getrennte Entsorgung von elektrischen und elektronischen Artikeln (WEEE). Das bedeutet, dass diese Produkte gemäß der europäischen Richtlinie 2002/96/EC recycelt oder demontiert werden müssen, um Umweltschäden zu minimieren. Wenden Sie sich für weitere Informationen an die zuständigen Behörden. **Elektronische Produkte, die nicht der Abfalltrennung unterzogen werden, sind potenziell gefährlich für die Umwelt und für die menschliche Gesundheit, da sie gefährliche Substanzen enthalten können.**

2 JAHRE GEWÄHRLEISTUNG

Wir gewährleisten Ihnen, dass Ihr Fluval FLEX Aquarium und alle zugehörigen elektrischen Komponenten bei normaler Verwendung für die Dauer von 2 Jahren ab dem Zeitpunkt des Erwerbs von Material- bzw. Verarbeitungsfehlern frei sind. Sollte dies nicht der Fall sein, verpflichtet sich der Hersteller nach seinem alleinigen Ermessen zur Reparatur oder zum Ersatz der Einheiten. Diese Gewährleistung erstreckt sich nicht auf Geräte, die unsachgemäß oder fahrlässiger Verwendung oder Manipulation ausgesetzt wurden oder die durch Unfall beschädigt wurden. Eine Haftung für Verluste oder Schäden an Tierbestand oder persönlichem Eigentum ist unabhängig von ihrer Ursache ausgeschlossen. Eine Ausfallrate von weniger als 5% der Gesamtzahl der LEDs innerhalb der Lampe fällt nicht als Defekt unter die 2-jährige Gewährleistung. **Diese Gewährleistung tritt nur in Kraft, wenn das Aquarium auf einer ebenen, waagerechten Fläche steht.**

Wenn Sie sich zu Gewährleistungszwecken online registrieren möchten oder weitere Information über dieses oder andere Produkte wünschen, besuchen Sie www.hagen.com oder www.hagen@hagen.com

KUNDENDIENST

Sollten Sie im Hinblick auf den Gebrauch des Produktes Probleme oder Fragen haben, wenden Sie sich bitte zuerst an Ihren Zoofachhändler. Häufig können Probleme und Fragen vom Fachhändler geklärt werden; falls dies jedoch einmal nicht der Fall sein sollte, gehen Sie das Gerät mit dem Kaufbeleg im Rahmen der Gewährleistung an den Vertreter in Ihrem Land zurück. Wenn Sie unseren Kundendienst kontaktieren (telefonisch oder schriftlich), halten Sie bitte alle relevanten Informationen, z.B. Modell-Nummer und/oder Teil-Nummer sowie Angaben zum Problem, bereit.

HAGEN Deutschland GmbH & Co. KG, Lehmweg 99-105, 25468 Holm
Service-Hotline: +49 4103 980-2000
Montag – Freitag von 9:00 – 16:00 Uhr
E-Mail: kundenservice@hagen.com

CANADA: Rolf C. Hagen Inc., Consumer Repair
20500 Trans Canada Hwy, Dale D'Urfe, QC, H9X 0A2
Canada only: 1-800-654-2436 between 9:00 a.m. and 4:30 p.m. Eastern Standard Time. Ask for Customer Service.

U.S.A.: Rolf C. Hagen (U.S.A.) Corp.
305 Fortnes Blvd, Mansfield, MA 02048
U.S.A. only: 1-800-724-2436 between 9:00 a.m. and 4:00 p.m. Eastern Standard Time. Ask for Customer Service.

UK: Rolf C. Hagen (UK) Ltd, Customer Service Department
California Drive, Whitwood Ind Est., Castleford West, Yorkshire WF10 5QH
<http://faq.hagenccm.com?uk>

U.K. only: Helpline Number 01977 521015. Between 9:00 AM and 5:00 PM, Monday to Thursday and 9:00 AM and 4:00 PM on Friday (excluding Bank Holidays).



UNTERTAUCHBARER HEIZER SUBMERSIBLE HEATER M SERIES HEATER



FR MESURES DE SÉCURITÉ IMPORTANTES

AVERTISSEMENT – Pour éviter toute blessure, il faut observer des précautions élémentaires de sécurité, notamment celles qui suivent :

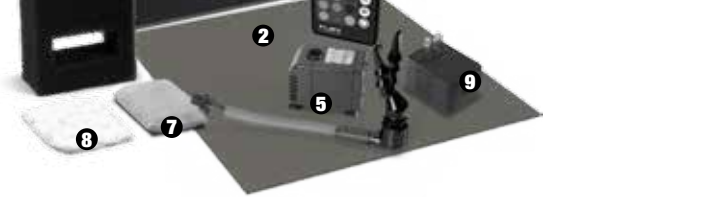
- LIRE ET RESPECTER TOUTES LES CONSIGNES DE SÉCURITÉ.**
- DANGER** – Pour éviter tout risque de décharge électrique, porter une attention particulière puisque de l'eau est utilisée avec l'équipement d'aquarium.
- Ne jamais tenter de réparer l'équipement soi-même; le retourner plutôt à un service de réparations autorisé ou le jeter. Ne pas faire fonctionner un appareil dont la fiche ou le cordon sont endommagés. Si le cordon est endommagé, il faut jeter l'appareil d'éclairage.
 - Si l'appareil tombe dans l'eau, **NE PAS** tenter de l'attraper. Débrancher d'abord l'appareil, puis le sortir de l'eau. Si des composants électriques d'un appareil sont mouillés, débrancher immédiatement ce dernier et le laisser sécher complètement. Examiner attentivement l'appareil après l'installation. Il ne doit pas être branché en présence d'eau sur des pièces ne devant pas être mouillées.
 - Pour éviter toute possibilité que la fiche des appareils soit mouillée, placer l'aquarium à côté d'une prise de courant murale afin d'empêcher l'eau de s'écouler dans la prise. L'utilisateur doit former une « boucle d'égottement » pour chacun des cordons d'alimentation des dispositifs de l'aquarium reliés à la prise. La « boucle d'égottement » est la partie du cordon d'alimentation qui se trouve sous la prise, ou le raccord si une rallonge est utilisée, afin d'éviter que l'eau s'écoule le long du cordon et entre en contact avec la prise. Si la fiche ou la prise de courant sont mouillées, **NE PAS** débrancher le cordon. Mettre d'abord hors circuit le fusible ou le disjoncteur qui fournit l'électricité à la prise, puis débrancher le transformateur. Vérifier qu'il n'y a pas d'eau dans la prise.
- AVERTISSEMENT** – L'équipement d'aquarium ne doit pas être utilisé par des personnes (y compris des enfants) aux capacités physiques, sensorielles ou mentales réduites, ou qui manquent d'expérience et de connaissances, à moins qu'elles soient placées sous la surveillance d'une personne responsable de leur sécurité ou qu'elles aient reçu les directives nécessaires à l'utilisation de cet équipement. Toujours surveiller les enfants pour les empêcher de jouer avec l'appareil.
- Toujours débrancher les appareils à l'intérieur de l'aquarium lorsqu'ils ne sont pas utilisés, avant d'ajouter ou de retirer des pièces et avant de nettoyer l'équipement. Ne jamais tirer sur le cordon d'alimentation pour débrancher les appareils.
- Ne pas utiliser l'équipement pour un usage autre que celui recommandé par le fabricant. L'emploi de pièces ou de fils ni recommandés ni vendus par le fabricant de l'appareil peut être source de situations dangereuses.
- Ne pas installer ni ranger l'équipement où il sera exposé aux intempéries ou à des températures sous le point de congélation.
- S'assurer que l'équipement est installé correctement et solidement sur l'aquarium avant de le faire fonctionner.
- Lire et observer tous les avis importants apparaissant sur les appareils.
- Si une rallonge électrique est nécessaire, vérifier qu'elle est d'un calibre (ampères) suffisant. Un cordon électrique de moins d'ampères que l'appareil peut surchauffer. Des précautions doivent être prises afin d'éviter qu'on tire sur la rallonge ou qu'on trébuché dessus.
- Cet équipement est destiné à un **USAGE DOMESTIQUE ET À L'INTÉRIEUR SEULEMENT**.
- Cet équipement est conçu pour un usage avec de l'eau douce seulement. Il ne doit pas être utilisé avec de l'eau de mer.
- (Pour l'Amérique du Nord seulement)** Cet appareil est muni d'une fiche polarisée (une lame est plus large que l'autre). Comme dispositif de sécurité, cette fiche se branchera sur une prise polarisée d'un seul côté. Si la fiche n'entre pas complètement dans la prise, l'essayer de l'autre côté. S'il est toujours impossible de brancher la fiche sur la prise, contacter un électricien qualifié pour inspecter la prise et effectuer les modifications

nécessaires. Ne jamais utiliser une rallonge, à moins de pouvoir y insérer complètement la fiche. Ne pas essayer d'aller à l'encontre de ce dispositif de sécurité.

CONSERVER CES INSTRUCTIONS

Liste de l'équipement

- Bac en verre
- Tapis antidérapant
- Couvercle moulé
- Appareil d'éclairage à DEL
- Pompe de circulation avec sortie d'eau
- Bloc de mousse filtrante
- Sachet de charbon activé
- Masse filtrante Biomax
- Transformateur sûr à basse tension (pour l'appareil d'éclairage)
- Télécommande



Installation de l'aquarium

- Rincer à fond l'aquarium, le couvercle, retirer les masses filtrantes des sacs de polyéthylène, puis les rincer à l'aide d'un linge et d'eau douce. **Ne jamais utiliser de savon sur les pièces allant dans l'aquarium, car ce produit est nocif pour les poissons.**

NOTE : Placer l'aquarium sur une surface solide et de niveau, loin de tout équipement électrique, de la lumière directe du soleil, des courants d'air, des sources de chaleur ou d'une circulation trop dense. Mettre le tapis antidérapant sous le bac avant d'installer l'aquarium.
- Installer les masses filtrantes **(A)** et la pompe **(B)**. Fixer la pompe au tuyau souple, et l'installer dans le coin du compartiment arrière. Passer ensuite le bec de sorte dans le trou de la paroi et le visser dans le raccord en coude.
- Au moment de remplir l'aquarium d'eau, ajouter la dose appropriée de **Traitement de l'eau Fluval**, traitement pour l'eau du robinet, et de **Renforteur biologique Fluval**, supplément biologique pour aquarium (produits vendus séparément).

NOTE : Consulter un détaillant en aquariophilie pour connaître les besoins de chaque espèce.

Si un chauffe-eau est ajouté, l'installer dans le compartiment de la pompe, comme illustré. (Vendu séparément)

en de nodige wijzigen te doen. Nooit gebruiken met een verlengkabel, tenzij de stekker er volledig kan worden ingestoken. Probeer niet om deze veiligheid kapot te maken.

BEWAAR DEZE INSTRUCTIES

Onderdelenlijst



Uw aquarium installeren

- Spoel het aquarium, het deksel, haal de media uit de polyzakken en spoel met proper water en een vochtige doek. **Gebruik nooit zeep op onderdelen die in uw aquarium zijn geplaatst, want zeep is schadelijk voor vissen.**

OPMERKING: plaats het aquarium op een effen, stevig oppervlak, uit de buurt van elektrische toestellen, rechtstreeks zonlicht, warmtebronnen of plaatsen waar veel mensen langskomen. Leg eerst het Antislipkussen op het oppervlak en plaats dan het Aquarium.
- Plaats het filtermedium **(A)** en de pomp **(B)** Maak de pomp vast aan de slang en laat ze zakken in de hoek van de achterkamer. Steek vervolgens de uitlaatpijp door het gat in de filterwand en schroef in de elleboog.
- Voeg bij het vullen van het aquarium met water de juiste doses **Fluval Water Conditioner**, een leidingwaterverbeteraar, en **Fluval Biological Enhancer**, een biologisch aquariumsupplement toe (allemaal apart verkocht).

OPMERKING: vraag aan uw visverdeler advies over de geschikte soorten en het aangewezen aantal.

Als u een verwarmr toevoegt, bevestig die dan in de pompkamer zoals op de afbeelding. (Apart verkocht)

Télécommande

- Retirer la pellicule de plastique de la télécommande; enlever l'onglet en plastique transparent situé au bas de la télécommande afin d'activer la pile (la pile devrait déjà être incluse dans la télécommande).
- S'assurer que la ligne de visée entre le capteur de l'appareil (situé au-dessus de la lumière) et la télécommande est directe.

Fonctionnement :

- Pointer la télécommande afin que le capteur infrarouge active le capteur de l'appareil d'éclairage.

Changement de pile :

- Pour ouvrir le compartiment de la pile situé à l'arrière de la télécommande :
 - Glisser le couvercle du compartiment de la pile tout en le retirant doucement.
 - Insérer une (1) pile de 3 V.
 - Pousser légèrement le couvercle du compartiment de la pile pour le remettre en place.

Fonctions du clavier de la télécommande

- Marche-arrêt** : Appuyer sur ces boutons pour allumer ou éteindre l'appareil d'éclairage.
- Luminosité (+/-)** : Appuyer sur ces boutons à plusieurs reprises pour augmenter ou diminuer l'intensité lumineuse.
- Nuance de la couleur de l'appareil d'éclairage** : Appuyer sur l'un de ces boutons pour accentuer ou atténuer le rouge, le vert et le bleu, et pour régler l'intensité de la couleur.
- Lumière de la lune et couverture nuageuse** : Appuyer sur ce bouton pour reproduire un jeu d'éclairage selon la couverture nuageuse désirée.
- Tempêtes et éclairs** : Appuyer sur ce bouton pour reproduire un jeu d'éclairage.
- Spectre complet** : Sélectionner ce mode pour alterner subtilement les couleurs du spectre.

Entretien de l'aquarium

NOTE : Afin d'assurer un milieu sûr pour le bien-être des organismes de l'aquarium, il est essentiel de procéder à l'entretien de ce dernier. Changer au moins 20 % de l'eau de l'aquarium chaque semaine avec de l'eau du robinet de température semblable et traitée avec la dose appropriée de **Traitement de l'eau Fluval**. (Vendu séparément)


NOTE : Le **remplacement régulier des masses filtrantes Fluval est essentiel au rendement optimal de l'aquarium**. Les masses filtrantes doivent être remplacées alternativement afin de maintenir une activité biologique constante. Pour améliorer l'action bactérienne, ajouter une dose de **Renforteur biologique Fluval** dans le filtre à chaque changement de masse filtrante. (Vendu séparément)

MASSE FILTRANTE	USAGE	ENTRETIEN	REMPACEMENT
Bloc de mousse filtrante	Filtration mécanique : retient les particules et les débris	Rincer toutes les 4 à 6 semaines	12 mois
Sachet de charbon activé	Filtration chimique : élimine les impuretés toxiques, les odeurs et la coloration anormale de l'eau	S. O.	2 à 4 semaines
Masse filtrante Biomax	Filtration biologique : fournit un équilibre biologique optimal	Rincer toutes les 6 à 8 semaines	2 à 3 mois

PIÈCES DE RECHANGE		PIÈCES COMMUNES AUX DEUX AQUARIUMS	
AQUARIUM FLEX 34 L (9 GAL US)	AQUARIUM FLEX 57 L (15 GAL US)	ART.	DESCRIPTION
A1376	Bloc de mousse filtrante	A1377	Charbon Spéc Fluval
A14762	Couvercle noir	A14769	Couvercle noir
A14763	Appareil d'éclairage à DEL	A14770	Appareil d'éclairage à DEL
A14764	Bloc d'alimentation pour appareil d'éclairage à DEL	A14771	Bloc d'alimentation pour appareil d'éclairage à DEL
A14765	Bac en verre	A14772	Appareil d'éclairage à DEL (Allemagne seulement)
A14766	Tapis antidérapant	A14773	Bloc d'alimentation pour appareil d'éclairage à DEL (Allemagne seulement)
A14673	Pompe de circulation WP500	A14774	Bac en verre
A14674	Impulseur pour pompe de circulation WP500	A14775	Tapis antidérapant
	A14677	Pompe de circulation WP1500	
	A14678	Impulseur pour pompe de circulation WP1500	

FICHE TECHNIQUE			
AQUARIUM FLEX 34 L (9 GAL US)		AQUARIUM FLEX 57 L (15 GAL US)	
APPAREIL D'ÉCLAIRAGE		APPAREIL D'ÉCLAIRAGE	
PUISSANCE	7 W	PUISSANCE	10 W
LUX	1 900	LUX	2 450
TEMP DE COULEUR	7 500 K	TEMP DE COULEUR	7 500 K
NOMBRE DE DEL	36 + 3 RGB	NOMBRE DE DEL	54 + 6 RGB
FILTRE		FILTRE	
RENDEMENT DE LA POMPE	230 L/h (61 gal US/h)	RENDEMENT DE LA POMPE	500 L/h (132 gal US/h)

Les produits Fluval ne comprennent que des ampoules à DEL de haute qualité dont la durée de vie prévue est de 50 000 heures. Un mauvais fonctionnement de moins de 5 % du nombre total d'ampoules à DEL ne sera pas considéré comme un défaut en vertu de la garantie limitée de deux (2) ans. Voir la section de la garantie pour tous les détails.

RECYCLAGE	
Ce produit porte le symbole de la collecte sélective des déchets d'équipements électriques et électroniques (DEEE), ce qui signifie qu'on doit éliminer ce produit conformément à la directive européenne 2012/19/UE afin de le recycler ou de le désassembler pour minimiser ses répercussions sur l'environnement. Vérifier auprès d'agences locales pour l'environnement afin d'obtenir les instructions relatives à l'élimination des déchets ou apporter le produit à un point de collecte agréé d'un conseil officiel reconnu. Les produits électroniques non compris dans le processus de collecte sélective sont potentiellement dangereux pour l'environnement et la santé humaine en raison de la présence de substances dangereuses.	

GARANTIE LIMITÉE DE DEUX (2) ANS
Votre aquarium Flex Fluval ainsi que son appareil tous les composants életricités fournis inclus sont garantis contre les défauts de matériaux et de fabrication pour une période de deux (2) ans à partir de la date d'achat. La présente garantie est valide accompagnée d'une preuve d'achat seulement. La garantie se limite à la réparation ou au remplacement du bac et de l'appareil d'éclairage seulement, et ne s'applique pas aux pertes ni aux dommages indirects causés aux objets animés ou inanimés. Elle est valide à condition que l'aquarium soit déposé sur une surface plate et de niveau. La présente garantie exclut le bris de l'aquarium à la suite d'un mauvais usage, de fuitures et de fissures de contrainte causées par un support inadéquat ou tout autre bris. Elle est valide seulement dans les conditions normales d'utilisation pour lesquelles l'équipement a été conçu. La garantie exclut tout dommage causé par un usage abusif, la négligence, une installation incorrecte du bac et de l'appareil d'éclairage, une modification de ceux-ci ou un usage commercial. Un mauvais fonctionnement de moins de 5 % du nombre total d'ampoules à DEL ne sera pas considéré comme un défaut en vertu de cette garantie. La garantie ne couvre ni l'impulseur ni les autres pièces n'ayant pas été entretenues de manière adéquate. La présente garantie ne modifie pas vos droits prévus par la loi.

Pour enregistrer votre garantie en ligne ou pour plus d'information sur ce produit ou sur nos autres produits, visitez notre site Web **www.hagen.com**. S'il arrivait à l'avenir que vous deviez faire une réclamation sous garantie, vous aurez besoin de fournir la preuve et la date de l'achat. Nous vous recommandons de conserver votre reçu à cette fin.
Rolf C. Hagen Inc. vous souhaite beaucoup d'heures d'agrément avec votre aquarium Flex Fluval.

POUR LE SERVICE DE RÉPARATIONS AUTORISÉ SOUS GARANTIE

Pour la réparation de cet article sous garantie, veuillez le retourner (bien emballé et par courrier recommandé) à l'adresse indiquée à la page suivante, accompagnée d'un reçu détaillé et d'une note expliquant la raison du retour. Si vous avez des questions ou des commentaires au sujet du fonctionnement de ce produit, veuillez nous permettre de vous servir avant de le retourner à votre détaillant. La plupart des questions peuvent être résolues rapidement par un appel téléphonique. Lorsque vous nous téléphonez (ou nous écrivez), veuillez avoir en main tous les renseignements pertinents tels que le numéro de modèle, l'âge du produit, les détails sur l'aménagement de l'aquarium ainsi que des précisions sur le problème.

VERVANGSTUKKEN			
VOOR FLEX 34 LITER	VOOR FLEX 57 LITER	GEMEENSCHAPPELIJK VOOR 34L & 57L	
ART.	BESCHRIJVING	ART.	BESCHRIJVING
A1376	Schuimfilterblok	A1377	Koolstof
A14762	Zwarte overkapping	A1378	BioMax
A14763	LED-lamp	A14679	Uitlaatpijpet
A14764	Voeding voor led-lamp		
A14765	Glazen aquarium	A14772	LED-lamp (alleen Duitsland)
A14766	Antislipkussen aquarium	A14773	Voeding voor led-lamp (alleen Duitsland)
A14673	WP500 circulatiepomp	A14774	Glazen aquarium
A14674	Rotor voor WP500 circulatiepomp	A14775	Antislipkussen aquarium
	A14774	Glazen aquarium	
	A14775	Antislipkussen aquarium	

TECHNISCHE FICHE			
VOOR FLEX 34 LITER		VOOR FLEX 57 LITER	
LED-LAMP		LED-LAMP	
INGANGSVERMOGEN	7,4 W	INGANGSVERMOGEN	10 W
LUX	1 900	LUX	2 450
KLEURTEMP.	7 500 K	KLEURTEMP.	7 500 K
LED'S	36 + 3 RGB	LED'S	54 + 6 RGB
FILTER		FILTER	
POMPOPBRENGST	230 L/h (61 US gal./h)	POMPOPBRENGST	500 L/h (132 US gal./h)

**Fluval gebruikt alleen leds van goede kwaliteit met een verwachte levensduur van 50.000 uren. Uitvalten van minder dan 5% van het totale aantal leds in de armatuur wordt niet beschouwd als een fout in het kader van de 2-jaarsgarantie. Zie de waargroette voor meer details.*

RECYCLING	
Op dit product staat het symbool van de selectieve afvalsortering van elektrische en elektronische apparaten (WEEE). Dit betekent dat dit product moet worden verwerkt conform de Europese Richtlijn 2012/19/EU om te worden gerecycled of onthandeld met het oog op een minimale impact op het milieu. Vraag aan uw lokale milieudienst naar de richtlijnen voor verwijdering of breng het product naar een officieel erkend inzamelpunt. Elektronische producten die niet worden opgenomen in het afvalsorterproces, kunnen gevaarlijk zijn voor het milieu en de gezondheid door de aanwezigheid van schadelijke stoffen.	

TWEEJARIGE WAARBORG
Uw Fluval FLEX aquarium en alle meegeleverde elektrische componenten is gewaarborgd tegen materiaal- en productiefouten voor een periode van twee jaar vanaf de aankoopdatum. Deze waarborg is alleen geldig met het aankoopbewijs. De waarborg is beperkt tot het herstellen of vervangen van de eenheid en dekt geen onrechtstreeks verlies of schade aan levende of levendezo voorwerpen. Deze waarborg is geldig op voorwaarde dat het aquarium op een horizontaal en geïffend oppervak wordt geplaatst. Het breken van het aquarium door verkeerd gebruik, schillers, barsten als gevolg van verkeerde ondersteuning of andere breuken vallen buiten deze waarborg. Deze waarborg is alleen geldig wanneer de eenheid werkt in de normale omstandigheden waarvoor ze bedoeld is. Schade als gevolg van ondoordacht gebruik, onachtzaamheid, verkeerde installatie, schokken, verkeerd of commercieel gebruik valt buiten de waarborg. Het uitvalten van minder dan 5% van het totale aantal LED's wordt niet beschouwd als een defect volgens de voorwaarden van deze waarborg. De waarborg dekt niet de aandrijver of eender welk element dat onvoldoende of niet correct onderhouden werd. Deze waarborg heeft geen effect op uw statutaire rechten.

Voor online registratie van uw waarborg of voor informatie over dit of andere producten, kunt u terecht op **www.hagen.com**. Indien u in de toekomst reden heeft om deze waarborg in te roepen, dient u het aankoopbewijs voor te leggen en de datum van aankoop mee te delen. Wij raden dan ook aan dat u daarvoor uw ontvangstbewijs bijhoudt. Rolf C. Hagen Inc. wenst u vele uren plezier met uw Fluval FLEX aquarium.

OM GEBRUIK TE MAKEN VAN DE WAARBORG- EN HERSTELSERVICE
Stuur het product (stevig verpakt en aangekend) terug naar het ondersteunde adres, met gedateerd ontvangstbewijs en de reden voor het terugsturen. Indien u vragen of opmerkingen heeft over de werking van dit product, wend u dan eerst tot ons alvorens het product terug te sturen naar uw verkoper. De meeste vragen kunnen onmiddellijk telefonisch worden beantwoord. Wanneer u belt (of schriftl), vermeld dan alle relevante gegevens zoals het modelnummer, de ouderdom van het product, de details van de aquariumconstructie en de aard van het probleem.

Indien u vragen of opmerkingen heeft over de werking van dit product, wend u dan eerst tot uw aquariumspecialist. De meeste vragen kunnen gemakkelijk in de winkel worden beantwoord. In het uwerwachtigheids geval dit niet zo is, stuur u het product terug naar de handelaar, met uw geldige aankoopbewijs, voor herstelling of vervanging onder de voorwaarden van de tweejarige waarborg.

Pour toute question ou tout commentaire au sujet du fonctionnement de cet article, veuillez d'abord prendre contact avec le spécialiste en aquariophilie chez votre détaillant. La plupart des questions peuvent être traitées facilement au magasin. Dans le cas peu probable d'une impossibilité, veuillez retourner l'article chez le détaillant avec une preuve valide d'achat pour réparation ou remplacement en vertu de la garantie limitée de deux (2) ans.

CANADA : Rolf C. Hagen Inc., Service à la clientèle, 20500, aut. Transcanadienne, Baie-D'Urfe (Québec) H9X 0A2

FRANCE : Rolf C. Hagen (France) SA, Parisud 4, boulevard Jean Monnet, F-77388 Combs-la-Ville


POUR NOUS JOINDRE AU NUMÉRO SANS FRAIS :

Canada seulement : 1 800 594HAGEN (1 800 554-2436) entre 9 h et 16 h 30 (HNE).
Demandez le Service à la clientèle.

VENDUS SÉPARÉMENT
DÉCOUVREZ LES TRAITEMENTS DE L'EAU FLUVAL


CHAUFFE-EAU SUBMERSIBLE


APART VERKRIJGBAAR
ONTDEK FLUVAL WATERBEHANDELING


APART VERKRIJGBAAR
ONTDEK FLUVAL WATERBEHANDELING


AONDERDOMPELBARE VERWARMER
