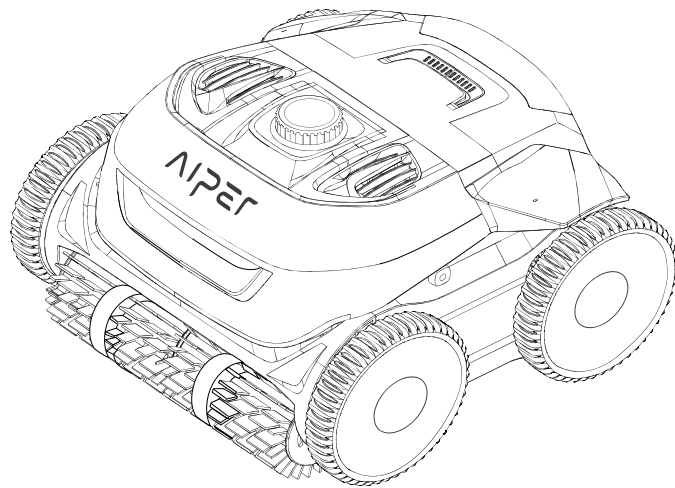


AIPER®

— bring vacation home —

ROBOTIC POOL CLEANER User Manual

Aiper Seagull Pro



CONTENTS

English-----	1-19
Deutsch-----	20-38
Français-----	39-57
Español-----	58-76
Italiano-----	77-95
Português-----	96-114

Thank you for choosing Aiper.

You've now joined a family of millions who have already put their trust in Aiper to take care of their pools and are enjoying the convenience of a pristinely clean pool.

This user manual will help you maintain your Aiper pool cleaner and ensure it performs at its maximum efficiency for years to come. Please take a few minutes to read through this manual.

If you have any questions, please visit our website at www.aiper.com and contact our customer service team for assistance or more information.

Aiper Customer Service:

Email: service@aiper.com

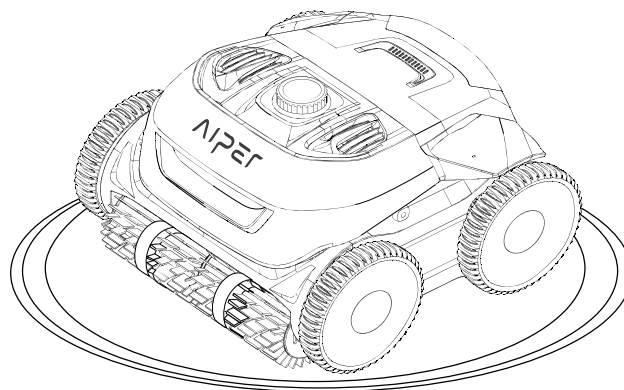
Facebook: [@AiperOfficial](https://www.facebook.com/AiperOfficial)



Scan for
Video Guide



Scan the QR Code
to Access Customer
Support



English
CONTENTS

Important Safety Precautions	3
1. Structure	4
2. Specifications & Working Conditions	5
3. Using Your Aiper Pool Cleaner	6
4. Installation	6
5. Operating Your Device	8
6. Disassembly and Cleaning	10
7. Charging	12
8. Maintenance	13
9. LED Indicator	16
10. Packing List	18
11. Warranty	19

Important Safety Precautions

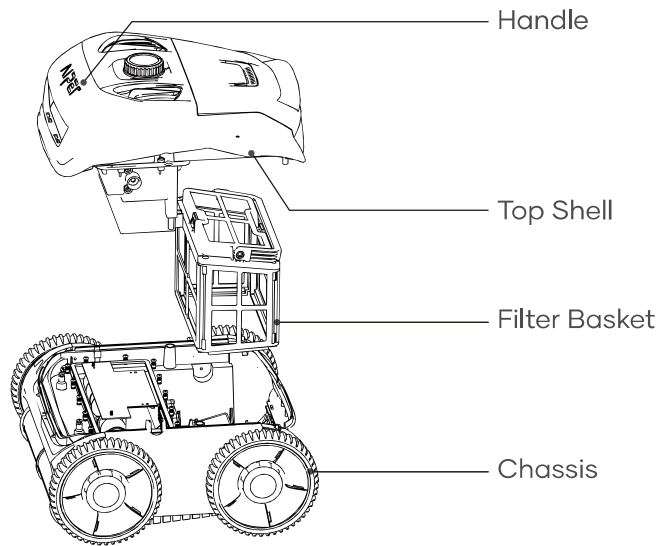
Please read this manual carefully and use your Aiper pool cleaner in accordance with the manual instructions. Aiper is not liable for any losses or injuries caused by improper use of this device.

For your safety and optimal performance of this device, please read and follow the following suggestions.

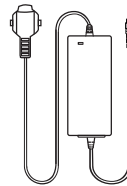
1. Do not operate your Aiper pool cleaner while people or animals are in the pool.
2. Turn the cleaner off while not in use or while performing maintenance.
3. Do not allow children to ride the Aiper pool cleaner under any circumstances. Please supervise children when they are around an operational Aiper pool cleaner.
4. Use only authorized Aiper power adapters.
5. The adapter cord should only be replaced by a qualified electrician or Aiper Customer Care.
6. It's suggested to plug the power adapter into a power strip or surge protector and not directly into an electrical outlet.
7. Ensure your device is powered off and the charging port is dry before charging. While charging, your Aiper pool cleaner should be kept in a cool place. Do not cover your Aiper pool cleaner while charging as this may cause components to overheat.
8. Please store the machine indoors or in a cool place when not in use.
9. Do not run your Aiper pool cleaner out of the water as it may lead to overheating.
10. Only certified professionals should disassemble the sealed driving kit of your Aiper pool cleaner.
11. Do not operate your Aiper pool cleaner and pool filter simultaneously.
12. The oil sealing around the motor contains grease, which may cause a small amount of water pollution if the motor is damaged. If you believe there is a leak, stop using the unit immediately.
13. Do not pierce the shell of your Aiper pool cleaner, throw, or damage the cleaner intentionally.
14. When putting your device into the water, the front of the machine must face upwards and should never be placed upside down or directly thrown into the swimming pool.
15. Do not charge the cleaner when the charging port is wet.

Please read this user manual carefully before operating the device.

1. Structure



Retrieval Hook



Charger

2. Specifications & Working Conditions

1. Pool Size: 150m ²
2. Charger Input: 100-240V, 60/50Hz, 5A
3. Charger Output: 29.4V/3A
4. Charging Time: 3-4h
5. Battery Life: Up to 150 Minutes
6. IP Grade: IPX8 Waterproof
7. Max Water Depth: 10ft (3m)
8. Motor Power: 70W
9. Battery Pack: 7800mAh
10. Battery Pack Voltage: 25.2V

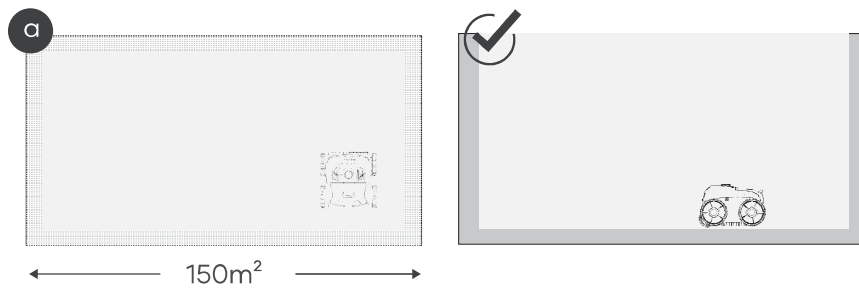
PRECAUTIONS:

To work at maximum efficiency, Aiper recommends the following water conditions for your pool.

• Temperature: 50-95°F (10-35°C)
• pH Value: 7.0-7.4
• Chlorine: Maximum 4 ppm
• NaCl: Maximum 5000 ppm

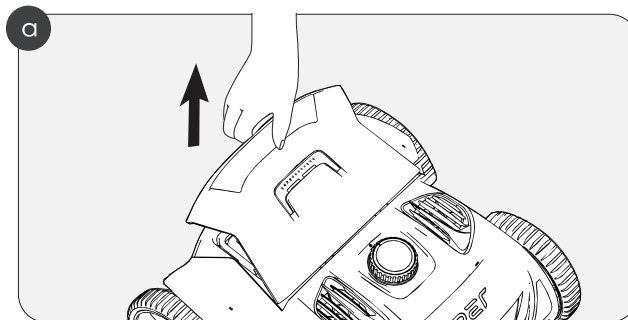
3. Using Your Aiper Pool Cleaner

- a. The machine is suitable for cleaning floors, walls, and water lines up to 150m².

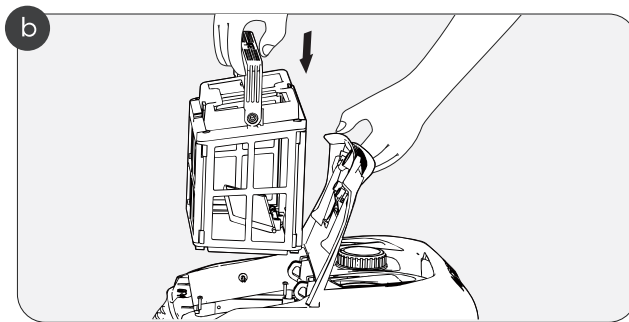


4. Installation

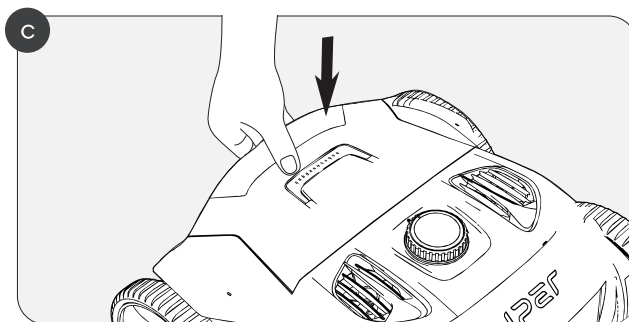
- a. Lift the tail end of the upper shell to open and gain access to the interior of the device.



b. Insert the filter basket into the open slot as indicated in the graphic.

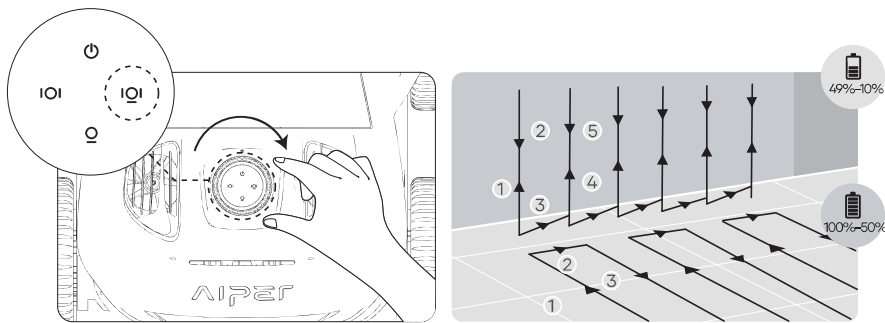


c. After installing the filter basket, press down on the tail of the upper shell to close the device.



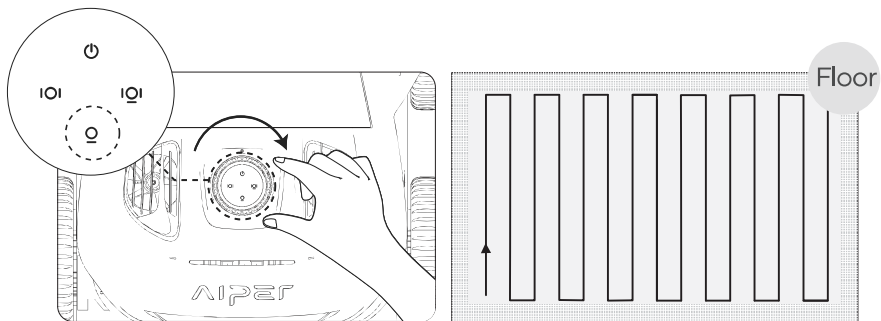
5. Operating Your Device

- a. Turn the dial clockwise to activate each cleaning mode. There are three cleaning modes to choose from.



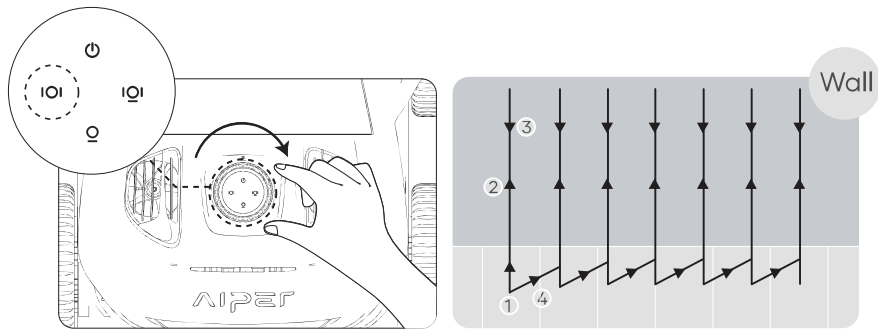
Auto Mode: Floor and Wall Cleaning

The machine will clean the pool floor and wall in turn. After cleaning the pool floor, wall cleaning will be conducted. When the battery reaches below 10%, the machine will stop cleaning and remain parked near the wall of your pool.



Floor Cleaning Mode

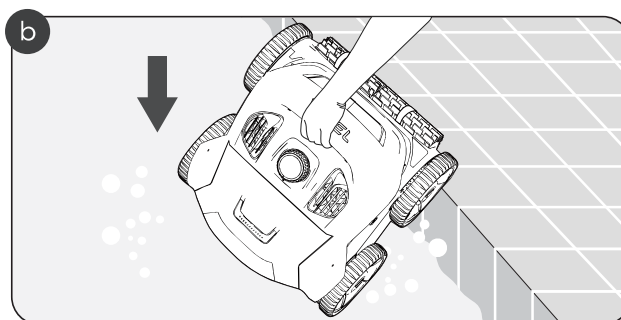
The machine will clean the pool floor along the "S"-shaped route (Wave-Path™ Navigation Technology) without climbing the wall.



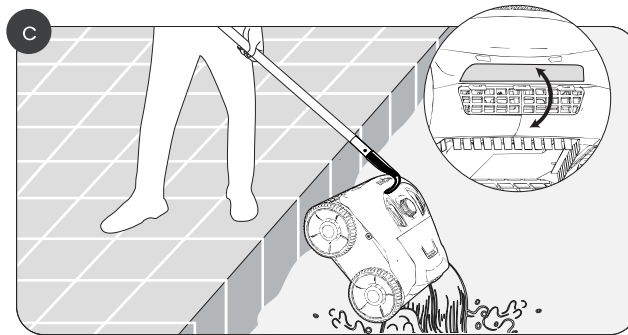
Wall Cleaning Mode

The machine will clean the wall along the "N"-shaped route.
No floor cleaning will be carried out under this mode.

- b. Place your device into your pool. Your device will begin cleaning within 10 seconds of reaching your pool's floor.

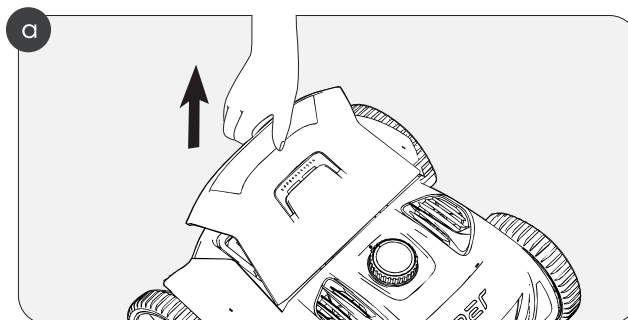


- c. When the device has finished cleaning, or the battery is low, it will move to the edge of your pool for retrieval. Using the included hook, you can remove the device from your pool. The uniquely designed drainage system will flush the water from the system after being removed from your pool.

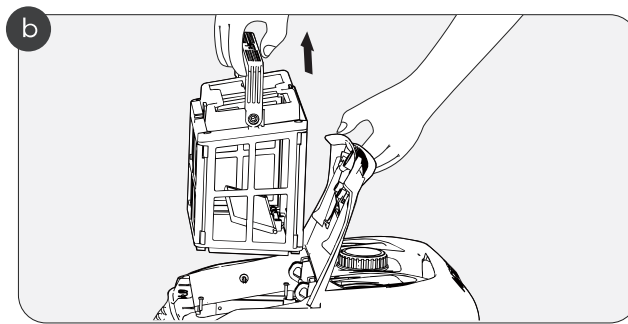


6. Disassembly and Cleaning

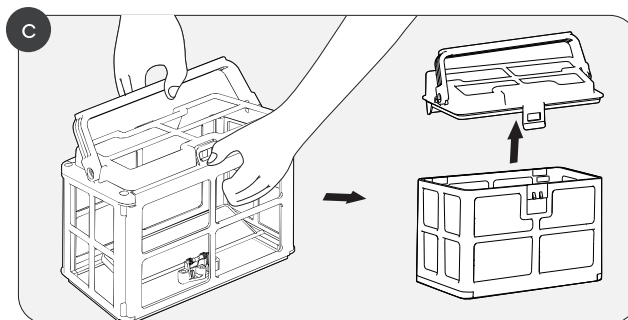
- a. Lift the rear end of the top shell to check the filter basket.



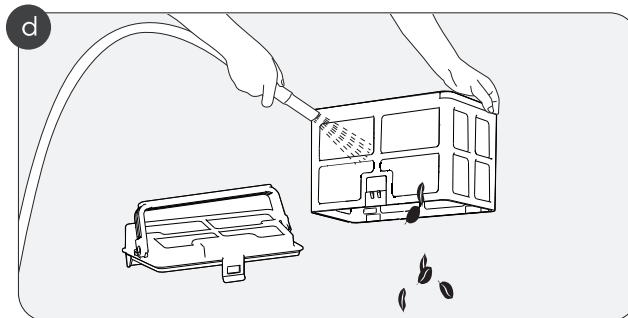
b. Detach the fasteners to release the basket from the device.



c. Open the tab of the filter basket.



- d. Remove any trash, wash the filter basket with water, and reinsert the filter basket into the device.

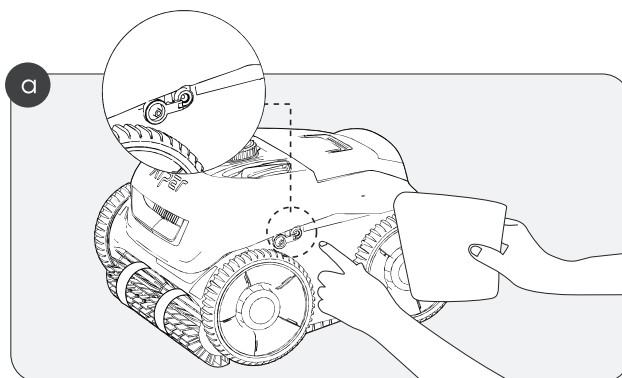


7. Charging

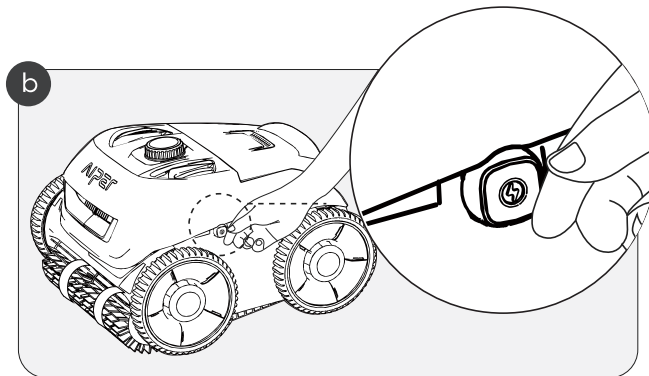
- a. Charging

Fully charge your Aiper pool cleaner before using it to clean your pool.

- Switch off the power before charging, otherwise the device cannot be recharged, and a rapid alarm will be activated.
- Please remove the silicone plug before charging.
- Wipe dry the charging port before charging your device.



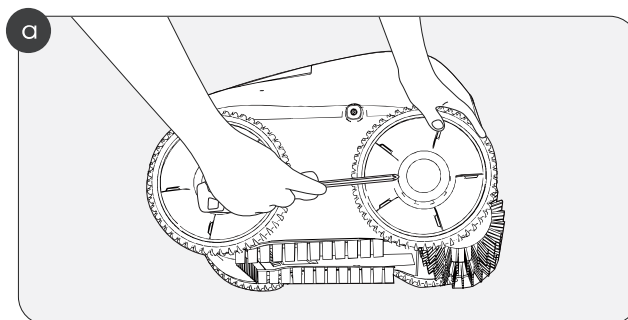
- b. Please plug the silicone plug back in after charging or before cleaning your pool.



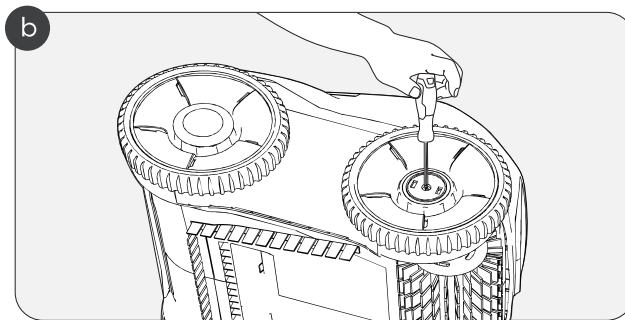
8. Maintenance

8.1 Wheel Replacement

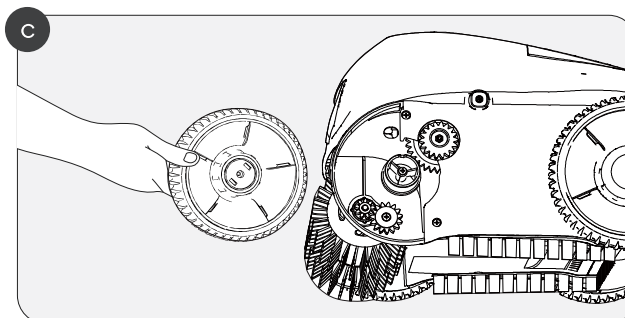
- a. Lift the wheel cover marked "A."



b. Remove the screws fixed to the wheel.

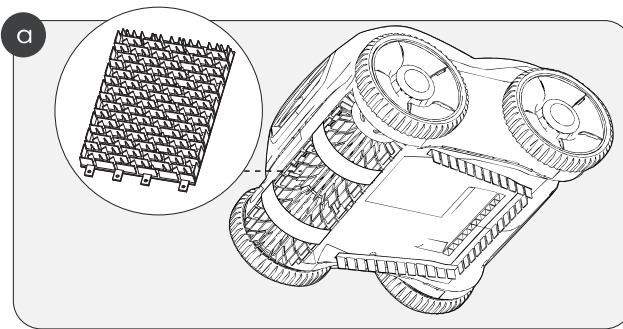


c. Remove the shaft and sleeve cover of the wheel for complete disassembly.

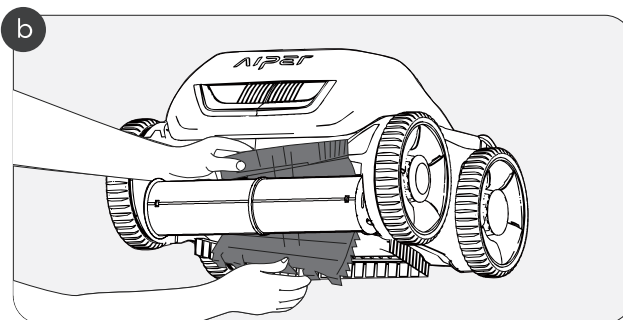


8.2 Rolling Brush Belt Replacement

- a. Locate the back side of the rolling brush belt and peel back the silicone buckle attached to the mounting slot.



- b. Once all the silicone buckles are removed, replace the rolling brush belt with a new one. Align the silicone buckles with the mounting slots, and press to secure the buckles into each slot.



9. LED Indicator

Machine Condition		Indicator Condition	Sound	Description	
Battery State		The corresponding mode indicator and ring indicator are always on.	A "ding" sound will occur every time the button is turned.	The indicators color will relate to the device's battery status.	Green: >90%
					Blue: 50-89%
					Yellow: 10-49%
					Red: < 9%
Charging	Operating Properly	The Switch icon indicator is always on; the ring indicator flashes slowly.	No sound.	<p>When charging, the ring indicator will flash different colors corresponding to the appropriate battery states.</p> <p>After being fully charged, the machine will automatically stop charging, and the ring indicator will turn green.</p>	
	Operating Improperly	The mode indicator is off.	Constant and rapid alarm	<p>If the switch icon indicator is disabled or a cleaning mode is enabled, the mode indicator will turn on, the ring indicator is off and the machine is not charging.</p> <p>To charge the device, turn the button to the switch icon.</p>	

Machine Condition		Indicator Condition	Sound	Description
Mode Selection		The mode indicator is always on.	A "ding" sound will occur every time the button is turned.	<ol style="list-style-type: none"> 1. Turn the button clockwise to select the cleaning mode: Auto (Floor+Wall), Floor Only, or Wall Only. 2. Turn button back counterclockwise to the original position to power off your device.
Operation	Normal	The mode indicator and the ring indicator are always on.	No sound.	<p>The ring indicator will be in different colors corresponding to the battery status.</p> <ul style="list-style-type: none"> Green: >90% Blue: 50-89% Yellow: 10-49% Red: < 9%
	Abnormal	The ring indicator is flashing in red.	Constant and rapid alarm.	Failure: electrical leakage, water blockage, etc.
Shutdown Indication		All indicators are off.	A "ding" sound.	Turn the button back counterclockwise to the original position and your device will shut down.

10. Packing List

NO.	Name	Model	QTY(pc)
1	Cleaner	Aiper Seagull Pro	1
2	Charger	/	1
3	Retrieval Hook	/	1
4	User Manual	/	1
5	Filter Basket	/	1

11. Warranty

This product has passed all quality control and safety tests, conducted by the technical department of the factory.

1. This product comes with a warranty that covers your item's battery and motor from the date of purchase. The respective country's legal provisions for warranty conditions shall apply accordingly.
2. This warranty is voided if the product has been altered, misused, or has been repaired by unauthorized personnels.
3. The warranty extends only to manufacturing defects and does not cover any damage resulting from mishandling of the product by the owner.
4. The order number or record must be presented for any claim or repair during the warranty period.
5. This is an additional warranty offered by AIPER INTELLIGENT SARL. at 43-47 avenue de la Grande Armée, 75116 Paris, France. This warranty does not affect the free of charge remedies for lack of conformity that the consumer holds against the seller, according to law.
6. Warranty Email: service@aiper.com



Aiper hereby declares that this product complies with all the requirements of the applicable EU directives 2014/35/EU (LVD); 2014/30/EU (EMC); 2011/65/EU (RoHS) – You'll find the full text of the Declaration of Conformity, available at this QR code.



Également compostable à domicile



Points de collecte sur www.quefairedesdechets.fr
Privilégiez la réparation ou le don de votre appareil !



Points de collecte sur www.quefairedesdechets.fr
Privilégiez la réparation ou le don de votre appareil !

Declaration of Conformity (CE)

The EU declaration of conformity can be requested via the address below:

AIPER INTELLIGENT SARL

43-47 avenue de la Grande Armée, 75116 Paris, France

Vielen Dank dafür, dass Sie sich für Aiper entschieden haben.

Sie gehören nun zu einer Familie von Millionen Menschen, die Aiper bereits ihr Vertrauen in die Pflege ihrer Schwimmbecken geschenkt haben und den Komfort eines makellos sauberen Schwimmbeckens genießen. Dieses Benutzerhandbuch hilft Ihnen bei der Wartung Ihres Aiper-Poolreinigers und sorgt dafür, dass jahrelang mit dem maximalen funktioniert Effizienz funktioniert. Bitte nehmen Sie sich ein paar Minuten Zeit, um dieses Handbuch durchzulesen.

Wenn Sie Fragen haben, besuchen Sie bitte unsere Website bei www.aiper.com und wenden Sie sich an unser Kundendienstteam, falls Sie Unterstützung oder weitere Informationen benötigen .

Aiper-Kundendienst:

Email: service@aiper.com

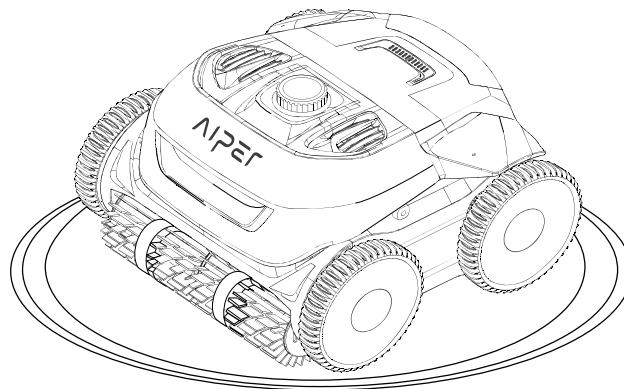
Facebook: [@AiperOfficial](https://www.facebook.com/AiperOfficial)



Suchen nach
Videoanleitung



Scannen Sie den QR-
Code, um Kundensupport
zu erhalten.



Deutsch

INHALT

Wichtige Sicherheitsvorkehrungen	-----	22
1. Struktur	-----	23
2. Spezifikationen und Funktionsbedingungen	--	24
3. Die Verwendung Ihres Aiper Poolreinigers	-----	25
4. Installation	-----	25
5. Die Bedienung Ihres Geräts	-----	27
6. Demontage und Reinigung	-----	29
7. Laden	-----	31
8. Wartung	-----	32
9. LED-Kontrollleuchte	-----	35
10. Packliste	-----	37
11. Gewährleistung	-----	38

Wichtige Sicherheitsvorkehrungen

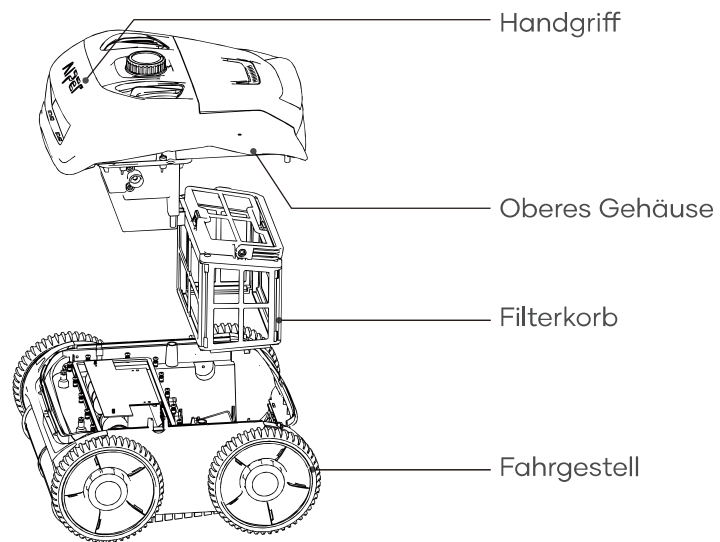
Bitte lesen Sie dieses Handbuch sorgfältig durch und verwenden Sie Ihren Aiper-Poolreiniger gemäß den Anweisungen in diesem Handbuch. Aiper haftet nicht für Verluste oder Verletzungen, die durch den unsachgemäßen Gebrauch dieses Geräts verursacht werden.

Zu Ihrer Sicherheit und für eine optimale Leistung dieses Geräts, lesen und befolgen Sie bitte die folgenden Hinweise.

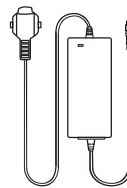
1. Verwenden Sie Ihren Aiper-Schwimmbeckenreiniger nicht, wenn sich Personen oder Tiere im Schwimmbecken befinden.
2. Schalten Sie den Reiniger aus, wenn er nicht benutzt wird oder wenn Sie Wartungsarbeiten durchführen.
3. Erlauben Sie es Kindern unter keinen Umständen, auf dem Aiper-Schwimmbeckenreiniger zu fahren. Bitte beaufsichtigen Sie Kinder, wenn sie sich in der Nähe eines sich in Betrieb befindlichen Aiper-Poolreinigers aufhalten.
4. Verwenden Sie nur zugelassene Aiper-Netzadapter.
5. Das Adapterkabel darf nur von einem qualifizierten Elektriker oder dem Aiper-Kundendienst ausgetauscht werden.
6. Es wird empfohlen, den Netzadapter an eine Steckdosenleiste oder einen Überspannungsschutz anzuschließen und nicht direkt an eine Steckdose.
7. Vergewissern Sie sich vor dem Aufladen, dass Ihr Gerät ausgeschaltet und der Ladeanschluss trocken ist. Während des Ladevorgangs sollte Ihr Aiper-Schwimmbeckenreiniger an einem kühlen Ort aufbewahrt werden. Decken Sie Ihren Aiper-Poolreiniger während des Ladevorgangs nicht ab, da dies zu einer Überhitzung der Teile führen kann.
8. Bitte verstauen Sie das Gerät im Innenraum oder an einem kühlen Ort, wenn Sie es nicht verwenden.
9. Betreiben Sie Ihren Aiper-Poolreiniger nicht außerhalb des Wassers, da dies eine Überhitzung verursachen kann.
10. Nur zertifizierte Fachleute sollten den versiegelten Antriebssatz Ihres Aiper-Poolreiniger demontieren.
11. Betreiben Sie den Aiper-Poolreiniger und den Poolfilter nicht gleichzeitig.
12. Die Öldichtung um den Motor herum enthält Fett, das bei einer Beschädigung des Motors eine geringfügige Wasserverschmutzung verursachen kann. Wenn Sie ein Leck vermuten, stellen Sie den Betrieb des Geräts sofort ein.
13. Sie dürfen das Gehäuse Ihres Aiper-Schwimmbeckenreinigers nicht durchbohren, werfen oder den Reiniger absichtlich beschädigen.
14. Wenn Sie Ihr Gerät ins Wasser stellen, muss die Vorderseite des Geräts nach oben zeigen und sollte niemals auf den Kopf gestellt oder direkt ins Schwimmbecken geworfen werden.
15. Laden Sie den Reiniger nicht, wenn der Ladeanschluss nass ist.

Bitte lesen Sie dieses Benutzerhandbuch sorgfältig durch,
bevor Sie das Gerät in Betrieb nehmen.

1. Struktur



Greifhaken



Ladegerät

2. Spezifikationen und Funktionsbedingungen

1. Poolgröße: 150m ²
2. Ladegerät-Anschluss: 100-240V, 60/50Hz, 5A
3. Ladegerät-Ausgang: 29,4V/3A
4. Aufladezeit: 3-4h
5. Batterie-Lebensdauer: Bis zu 150 Minuten
6. IP-Grad: IPX8 Wasserdicht
7. Maximale Wassertiefe: 10 Fuß (3 m)
8. Motorleistung: 70W
9. Akku-Pack: 7800mAh
10. Spannung des Akku-Packs: 25,2V

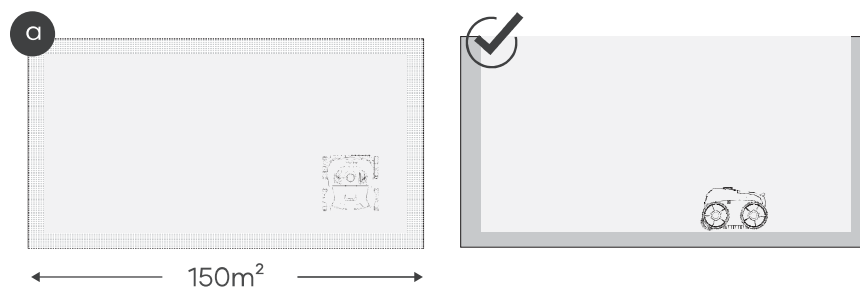
VORSICHTSMAßNAHMEN:

Um mit maximaler Effizienz arbeiten zu können, empfiehlt Aiper die folgenden Wasserbedingungen für Ihr Schwimmbecken.

• Temperatur: 50-95°F (10-35°C)
• pH-Wert: 7,0-7,4
• Chlor: Maximal 4 ppm
• NaCl: Maximal 5000 ppm

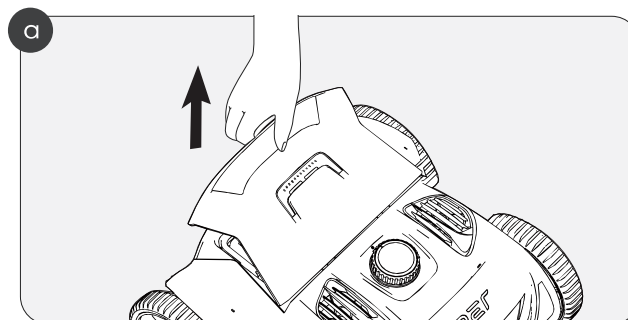
3. Die Verwendung Ihres Aiper Poolreinigers

- a. Das Gerät ist für die Reinigung geeignet Bodenbecken, Wänden und Wasserlinien bis zu 150m².

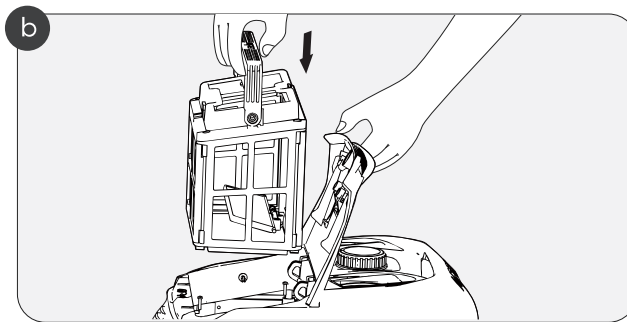


4. Installation

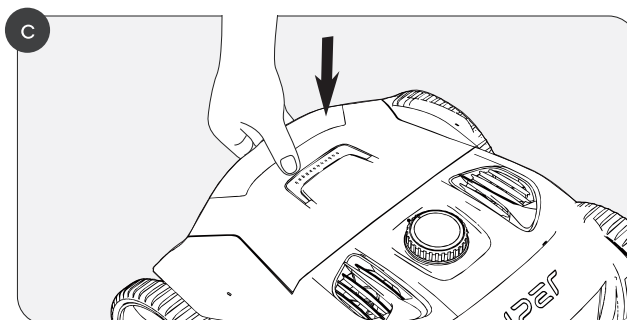
- a. Heben Sie das hintere Ende der oberen Gehäuses an, um das Gehäuse zu öffnen und Zugang zum Inneren des Geräts zu erhalten, um den Filterkorb einzubauen.



- b. Setzen Sie den Filterkorb in den offenen Schlitz ein, wie in der Abbildung dargestellt.

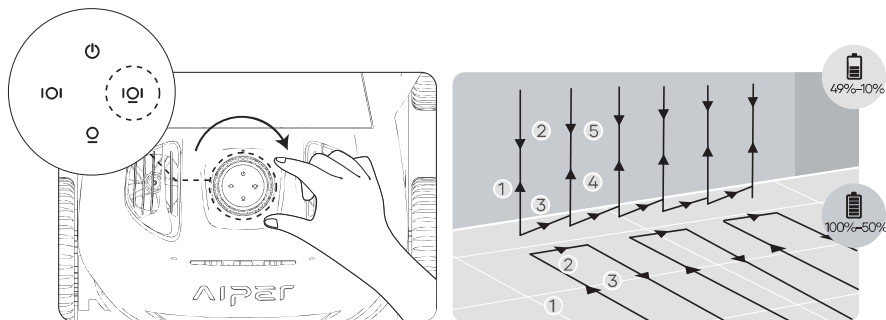


- c. Nach dem Einsetzen des Filterkorbs drücken Sie auf das Ende des oberen Gehäuses, um das Gerät zu schließen.



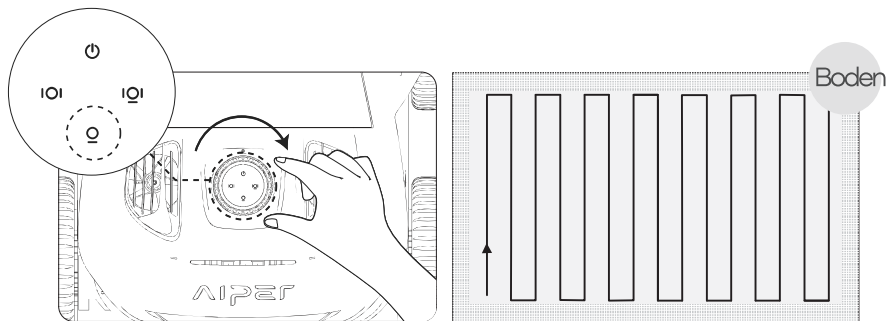
5. Die Bedienung Ihres Geräts

- a. Drehen Sie das Rad im Uhrzeigersinn, um den jeweiligen Reinigungsmodus zu aktivieren.



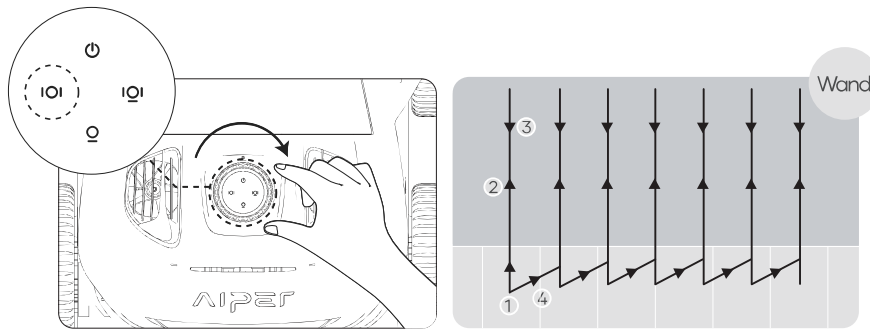
Auto-Modus: Boden- und Wandreinigung

Die Maschine reinigt abwechselnd den Beckenboden und die Wände. Nach der Reinigung des Schwimmbeckens wird die Wand gereinigt. Wenn der Ladezustand des Akkus weniger als 10 % ist, stoppt die Maschine die Reinigung und bleibt in der Nähe der Wand Ihres Schwimmbeckens stehen.



Bodenreinigungsmodus

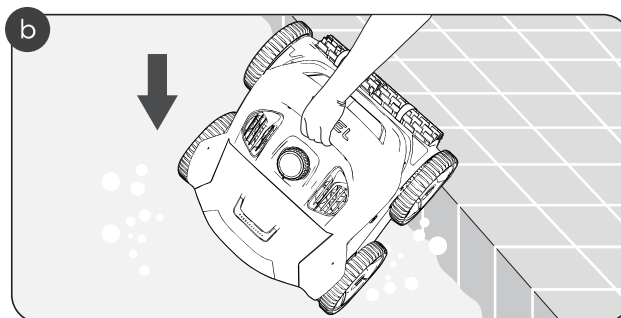
Die Maschine reinigt den Boden des Schwimmbeckens entlang der „S“-förmigen Linie, ohne die Wand hochzufahren.



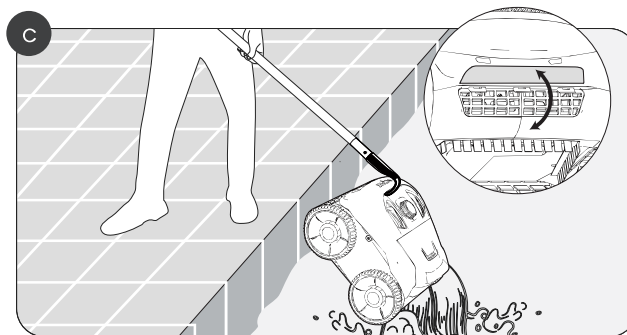
Wandreinigungsmodus

Die Maschine reinigt die Wand entlang der „N“-förmigen Linie. In diesem Modus wird keine Bodenreinigung durchgeführt.

- b. Stellen Sie das Gerät ins Wasser, und es beginnt innerhalb von 10 Sekunden mit der Reinigung, sobald es den Boden Ihres Pools erreicht.

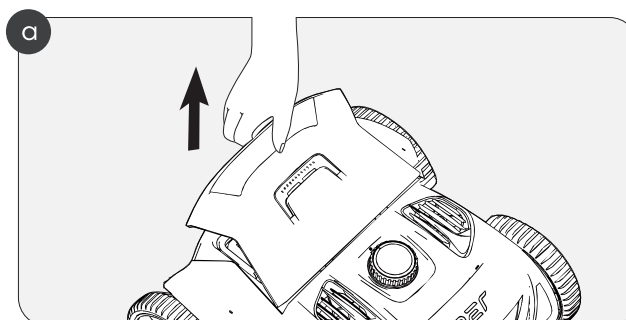


- c. Wenn das Gerät die Reinigung beendet hat oder der Akkustand niedrig ist, bewegt es sich zum Rand Ihres Schwimmbeckens, um es herauszuheben. Unter Verwendung des mitgelieferten Hakens können Sie das Gerät aus Ihrem Schwimmbecken herausheben. Das einzigartige Drainagesystem spült das Wasser aus dem System, nachdem Sie es aus Ihrem Schwimmbecken herausgehoben haben.

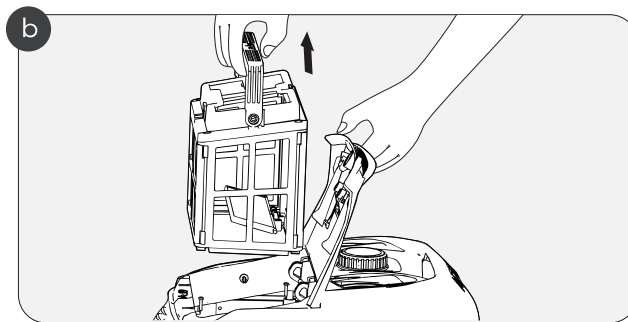


6. Demontage und Reinigung

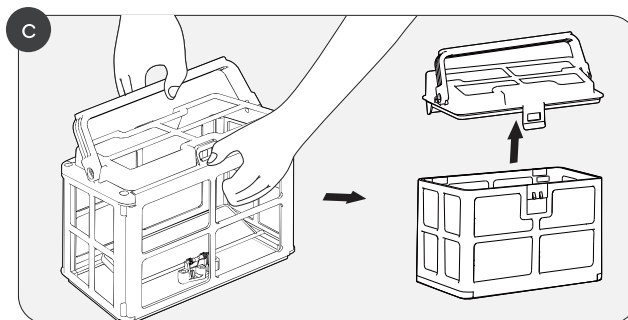
- a. Heben Sie das hintere Ende des oberen Gehäuses an, um den Filterkorb zu überprüfen.



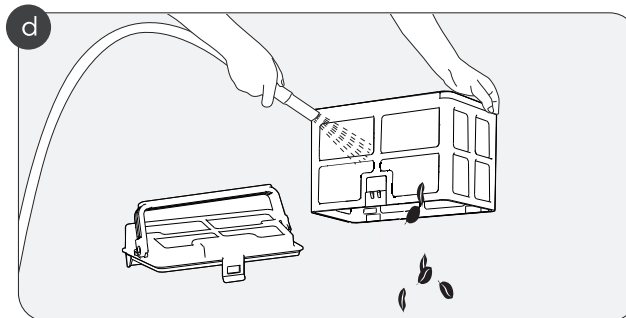
b. Lösen Sie die Verschlüsse, um den Korb vom Gerät zu lösen.



c. Öffnen Sie den Verschluss des Filterkorbs.



- d. Entfernen Sie alle Abfälle, waschen Sie den Filterkorb mit Wasser aus und setzen Sie ihn wieder in das Gerät ein.

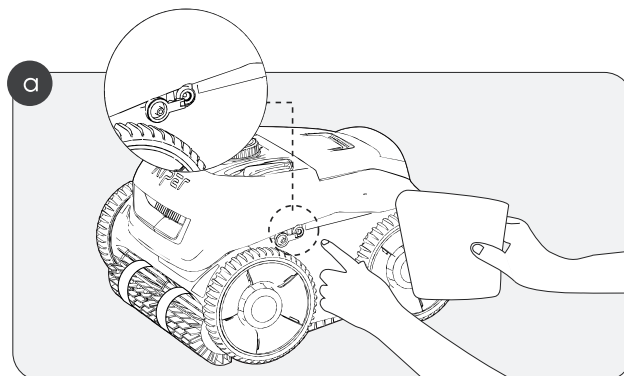


7. Laden

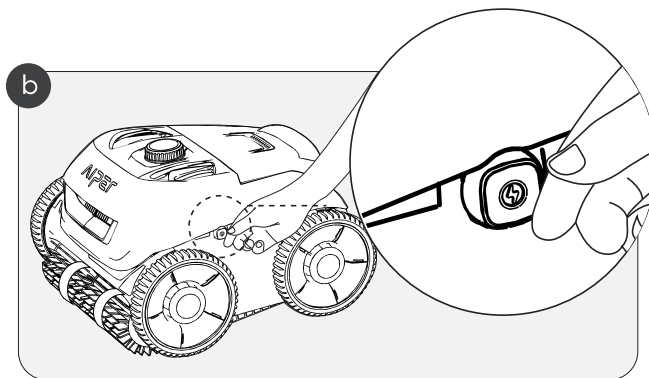
- a. Laden

Laden Sie Ihren Aiper-Schwimmbeckenreiniger vollständig auf, bevor Sie ihn zur Reinigung Ihres Schwimmbeckens verwenden.

- Schalten Sie das Gerät vor dem Aufladen aus, da es sonst nicht wieder aufgeladen werden kann und ein Schnellalarm ausgelöst wird.
- Bitte entfernen Sie vor dem Aufladen den Silikonstecker.
- Wischen Sie den Ladeanschluss trocken, bevor Sie Ihr Gerät aufladen.



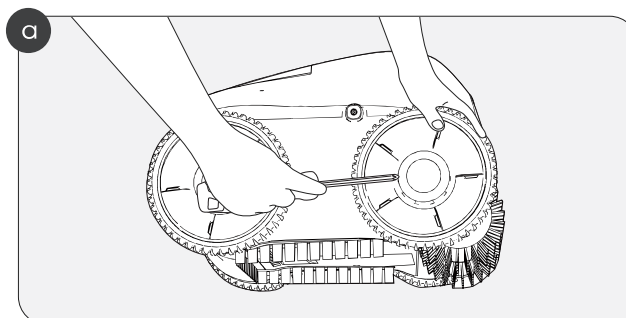
- b. Bitte führen Sie den Silikonstecker nach dem Aufladen oder vor der Reinigung Ihres Schwimmbeckens wieder ein.



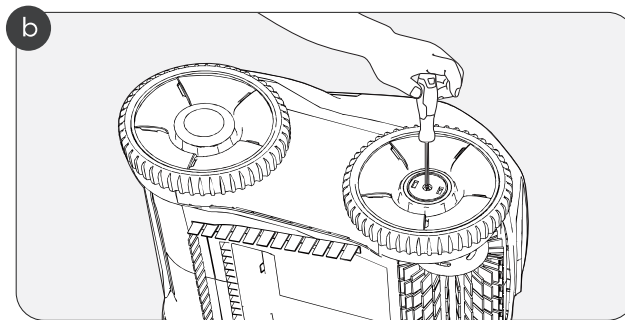
8. Wartung

8.1 Radaustausch

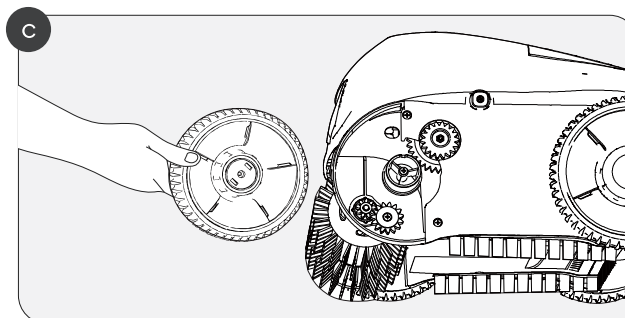
- a. Heben Sie die mit „A“ markierte Radabdeckung an.



b. Entfernen Sie die Schrauben, welche das Rad befestigen.

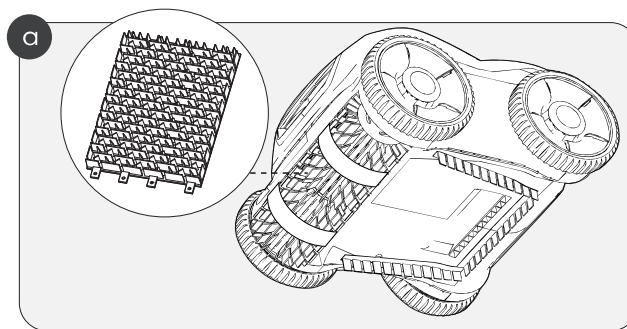


c. Entfernen Sie die Welle und die Hülsenabdeckung des Rades, um es vollständig zu demontieren.

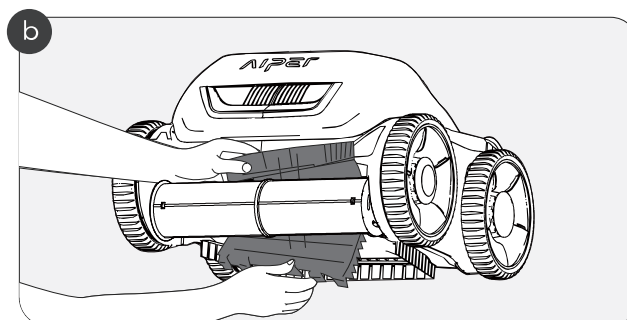


8.2 Ersetzen des Riemens der Rollenbürste

- a. Suchen Sie die Rückseite des Riemens der Walzenbürste und ziehen Sie die am Steckplatz befestigte Silikonschnalle ab.



- b. Sobald alle Silikonschnallen entfernt sind, ersetzen Sie das Rollbürstenband mit einem neuen. Richten Sie die Silikonschnallen an den Montageschlitzen aus und drücken Sie die Schnallen in jeden Schlitz, um sie zu sichern.



9. LED-Kontrollleuchte

Gerätezustand		Kontrollleuchtenzustand	Ton	Beschreibung
Batterie Status		Die entsprechende Modusanzeige und die Ringanzeige sind immer eingeschaltet.	Jedes Mal, wenn Sie die Taste drehen, ertönt ein „Ding“-Ton.	Die Farbe der Anzeige entspricht dem Batteriestatus des Geräts.
				Grün: >90%
				Blau: 50-89%
				Gelb: 10-49%
				Rot: < 9%
Laden	Ordnungsgemäßer Betrieb	Die Kontrollleuchte für das Schaltersymbol leuchtet immer; die Ring-Kontrollleuchte blinkt langsam.	Kein Ton.	Während des Ladevorgangs blinkt die Ringanzeige in verschiedenen Farben, welche den jeweiligen Ladezuständen entsprechen. Sobald das Gerät vollständig aufgeladen ist, wird der Ladevorgang automatisch beendet, und die Ringanzeige leuchtet grün.
	Unsachgemäßer Betrieb	Die Kontrollleuchte für den Betriebsmodus ist erloschen.	Kein Ton.	Wenn die Anzeige des Schaltersymbols deaktiviert oder ein Reinigungsmodus aktiviert ist, leuchtet die Modusanzeige auf, und das Gerät unterbricht das Laden.

Gerätezustand		Kontrollleuchtenzustand	Ton	Beschreibung	
Gerätezustand		Die Kontrollleuchte für den Betriebsmodus leuchtet immer.	Jedes Mal, wenn Sie die Taste drehen, ertönt ein „Ding“-Ton.	1. Drehen Sie die Taste im Uhrzeigersinn, um den Reinigungsmodus zu wählen: Auto (Boden+Wand), Nur Boden oder Nur Wand. 2. Drehen Sie den Knopf gegen den Uhrzeigersinn zurück in die Ausgangsposition, um das Gerät auszuschalten.	
Betrieb	Normal	Die Modus-Kontrollleuchte und die Ring-Kontrollleuchte leuchten immer.	Kein Ton.	Die Ring-Kontrollleuchte leuchtet je nach Status des Akkus in verschiedenen Farben.	Grün: >90%
					Blau: 50-89%
					Gelb: 10-49%
					Rot: < 9%
	Abnormal	Die Kontrollleuchte des Rings blinkt rot.	Ständiger und schneller Alarm.	Störung: blockierter Rotor, elektrischer Auslauf, Wassersperre, usw.	
Anzeige für die Abschaltung		Alle Kontrollleuchten sind erloschen.	Ein „Ding“-Geräusch.	Drehen Sie den Knopf im Uhrzeigersinn zurück in die Ausgangsposition, und Ihr Gerät startet dem Ausschaltvorgang.	

10. Packliste

NR.	Bezeichnung	Modell	ANZAHL(St.)
1	Reiniger	Aiper Seagull Pro	1
2	Ladegerät	/	1
3	Greifhaken	/	1
4	Benutzerhandbuch	/	1
5	Filterkorb	/	1

11. Gewährleistung

Dieses Produkt hat alle Qualitäts- und Sicherheitstests bestanden, die von der technischen Abteilung des Werks durchgeführt wurden.

1. Dieses Produkt wird mit einer Gewährleistung geliefert, die den Akku und den Motor Ihres Artikels ab dem Kaufdatum abdeckt. Es gelten die gesetzlichen Bestimmungen des jeweiligen Landes für die Gewährleistung.
2. Diese Garantie erlischt, wenn das Produkt verändert, missbraucht oder von nicht autorisierten Personen repariert wurde.
3. Die Garantie erstreckt sich nur auf Fabrikationsfehler und deckt keine Schäden ab, die durch unsachgemäße Handhabung des Produkts durch den Besitzer entstehen.
4. Bei Reklamationen oder Reparaturen während der Garantiezeit muss die Bestellnummer oder der Beleg vorgelegt werden.
5. Dies ist eine zusätzliche Gewährleistung, die von AIPER INTELLIGENT SARL, in 43-47 avenue de la Grande Armée, 75116 Paris, France, angeboten wird. Diese Gewährleistung beeinträchtigt nicht die kostenlosen Rechtsbehelfe wegen Vertragswidrigkeit, die der Verbraucher nach dem Gesetz gegenüber dem Verkäufer geltend machen kann.
6. Gewährleistung E-Mail: service@aiper.com



Aiper erklärt hiermit, dass dieses Produkt allen Anforderungen der zutreffenden EU-Richtlinien 2014/35/EU (LVD); 2014/30/EU (EMC); 2011/65/EU (RoHS) entspricht - den vollständigen Text der Konformitätserklärung finden Sie unter diesem QR-Code.



Également compostable à domicile



Points de collecte sur www.quefairede mesdechets.fr
Privilégiez la réparation ou le don de votre appareil !



Points de collecte sur www.quefairede mesdechets.fr
Privilégiez la réparation ou le don de votre appareil !

Declaration of Conformity (CE)

The EU declaration of conformity can be requested via the address below:

AIPER INTELLIGENT SARL
43-47 avenue de la Grande Armée, 75116 Paris, France

Merci d'avoir choisi Aiper.

Vous avez maintenant rejoint une famille de millions de personnes qui ont déjà fait confiance à Aiper pour prendre soin de leur piscine et qui profitent de la commodité d'une piscine parfaitement propre.

Le présent manuel de l'utilisateur vous aidera à entretenir votre nettoyeur de piscine Aiper et à faire en sorte qu'il fonctionne à son niveau d'efficacité maximal pendant les années à venir. Veuillez prendre quelques minutes pour lire ce manuel.

Si vous avez des questions, veuillez consulter notre site Web à l'adresse www.aiper.com et contacter notre service clientèle pour obtenir de l'aide ou de plus amples informations.

Service clientèle d'Aiper :

FR Toll-Free: +33 (800) 906-287

Email: service@aiper.com

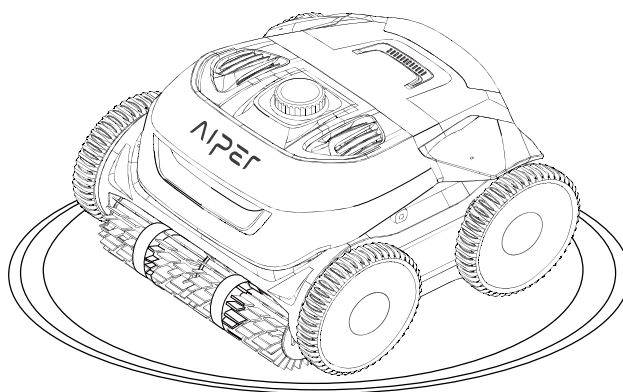
Facebook: @AiperOfficial



Recherche dans
le guide vidéo



Scannez le code QR
pour obtenir du
support client.



Français
SOMMAIRE

Précautions de sécurité importantes	-----	41
1. Structure	-----	42
2. Caractéristiques et conditions de travail	----	43
3. Utilisation de votre nettoyeur de piscine Aiper	--	44
4. Installation	-----	44
5. Utilisation de votre appareil	-----	46
6. Démontage et nettoyage	-----	48
7. Chargement	-----	50
8. Maintenance	-----	51
9. Indicateur LED	-----	54
10. Liste d'emballage	-----	56
11. Garantie	-----	57

⚠ Précautions de sécurité importantes

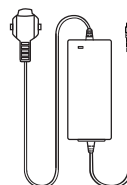
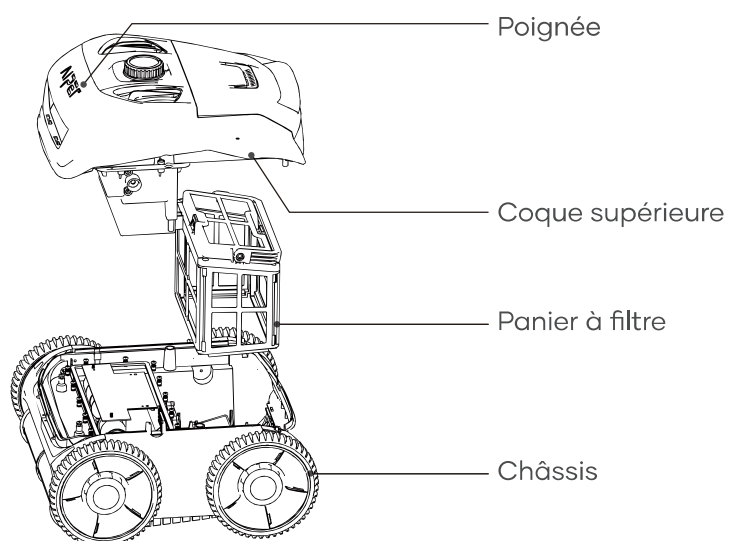
Veillez lire attentivement ce manuel et utiliser votre nettoyeur de piscine Aiper en respectant les instructions du manuel. Aiper n'est pas responsable des pertes ou des blessures causées par une utilisation incorrecte de cet appareil.

Pour votre sécurité et une performance optimale de cet appareil, veuillez lire et suivre les suggestions suivantes.

1. Ne faites pas fonctionner votre nettoyeur de piscine Aiper lorsque des personnes ou des animaux sont dans la piscine.
2. Éteignez l'appareil lorsqu'il n'est pas utilisé ou lorsqu'il est en cours d'entretien.
3. Ne laissez en aucun cas les enfants utiliser l'aspirateur de piscine Aiper. Surveillez les enfants lorsqu'ils se trouvent à proximité d'un robot de piscine Aiper en fonctionnement.
4. N'utilisez que des adaptateurs électriques Aiper autorisés.
5. Le cordon de l'adaptateur ne doit être remplacé que par un électricien compétent ou par le service clientèle d'Aiper.
6. Il est suggéré de brancher l'adaptateur d'alimentation dans une multiprise ou un protecteur de surtension et non directement dans une prise électrique.
7. Assurez-vous que votre appareil est hors tension et que le port de charge est sec avant de le charger. Pendant la charge, votre robot de piscine Aiper doit être conservé dans un endroit frais. Ne couvrez pas votre nettoyeur de piscine Aiper pendant la charge car cela pourrait entraîner une surchauffe des composants.
8. Veuillez ranger l'appareil à l'intérieur ou dans un endroit frais lorsqu'il n'est pas utilisé.
9. Ne faites pas fonctionner votre nettoyeur de piscine Aiper hors de l'eau, car cela pourrait entraîner une surchauffe.
10. Seuls des professionnels certifiés doivent démonter le kit d'entraînement scellé de votre nettoyeur de piscine Aiper. votre nettoyeur de piscine Aiper.
11. Ne faites pas fonctionner votre nettoyeur de piscine Aiper et votre filtre de piscine simultanément.
12. L'étanchéité à l'huile autour du moteur contient de la graisse, ce qui peut provoquer une petite pollution de l'eau si le moteur est endommagé. Si vous pensez qu'il y a une fuite, arrêtez immédiatement d'utiliser l'appareil.
13. Ne percez pas la coque de votre robot de piscine Aiper, ne la jetez pas et ne l'endommagez pas intentionnellement.
14. Lorsque vous mettez votre appareil dans l'eau, l'avant de la machine doit être orienté vers le haut et ne doit jamais être placé à l'envers ou jeté directement dans la piscine.
15. Ne pas charger l'aspirateur lorsque le port de charge est mouillé.

Veillez lire attentivement ce manuel d'utilisation avant d'utiliser l'appareil.

1. Structure



Crochet de récupération Chargeur

2. Caractéristiques et conditions de travail

1. Taille de la piscine: 150 m ²
2. Entrée du chargeur: 100-240V, 60/50Hz, 5A
3. Sortie du chargeur: 29,4V/3A
4. Temps de charge: 3-4h
5. Autonomie de la batterie: Jusqu'à 150 minutes
6. Grade IP: IPX8 étanche
7. Profondeur maximale de l'eau: 10ft (3m)
8. Puissance du moteur: 70W
9. Batterie: 7800mAh
10. Tension de la batterie: 25,2V

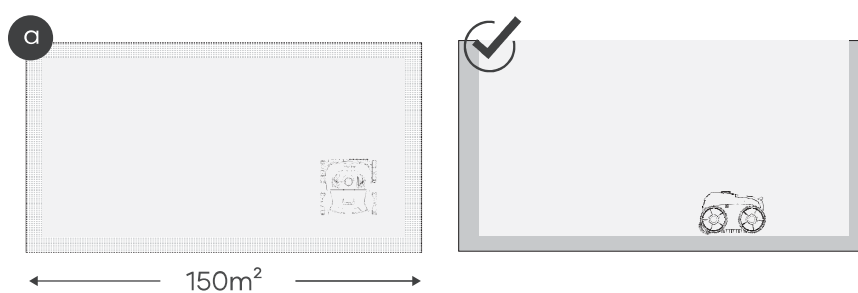
PRÉCAUTIONS :

Pour un rendement maximal, Aiper recommande les conditions d'eau suivantes pour votre piscine.

• Température: 50-95°F (10-35°C)
• Valeur du pH: 7,0-7,4
• Chlore: Maximum 4 ppm
• NaCl: Maximum 5000 ppm

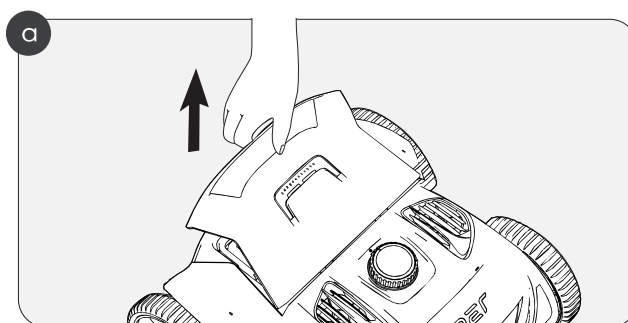
3. Utilisation de votre nettoyeur de piscine Aiper

- a. L'appareil convient au nettoyage des fond, des murs et des conduites d'eau jusqu'à et les lignes d'eau jusqu'à 150m².

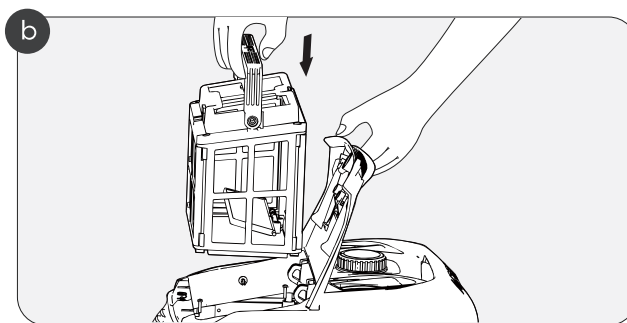


4. Installation

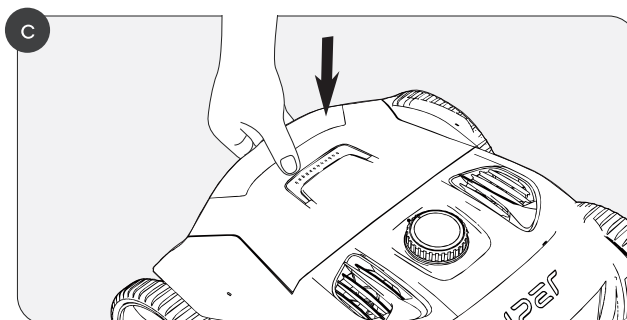
- a. Soulevez l'extrémité arrière de la coque supérieure pour ouvrir la coque et accéder à l'intérieur de l'appareil pour installer le panier filtre.



b. Insérez le panier du filtre dans la fente ouverte comme indiqué sur le graphique.

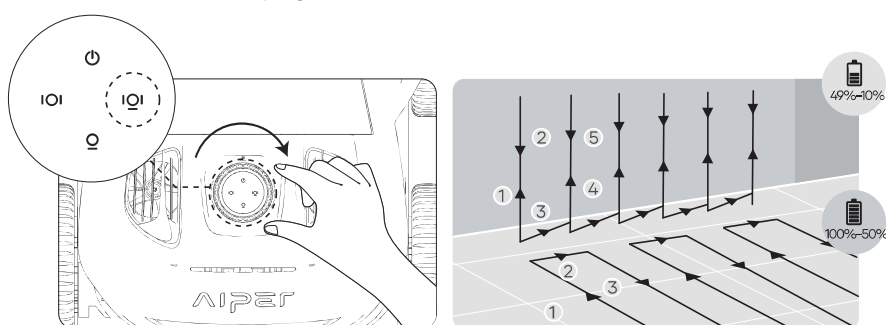


c. Après avoir installé le panier du filtre, appuyez sur la queue de la coque supérieure pour fermer l'appareil.



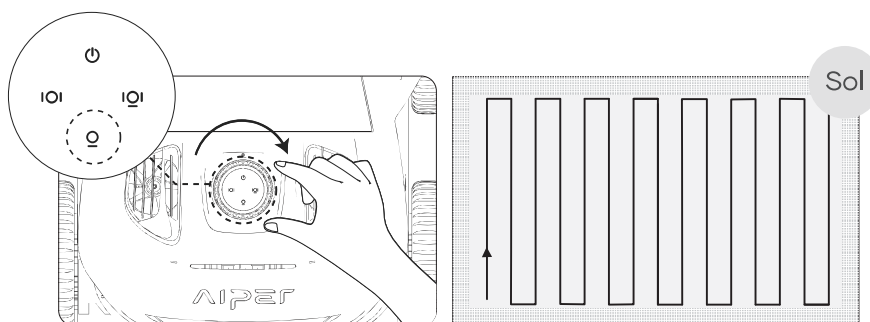
5. Utilisation de votre appareil

- a. Tournez le cadran dans le sens des aiguilles d'une montre pour activer chaque mode de nettoyage. Vous avez le choix entre trois modes de nettoyage.



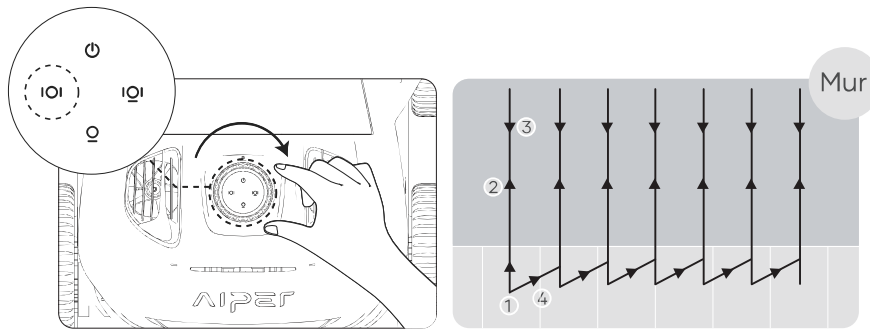
Mode automatique: Nettoyage du sol et des parois

L'appareil nettoie tour à tour le sol et la paroi de la piscine. Après le nettoyage du fond de la piscine, le nettoyage des parois est effectué. Lorsque la batterie atteint moins de 10 %, la machine s'arrête de nettoyer et reste garée près de la paroi de votre piscine.



Mode de nettoyage du fond

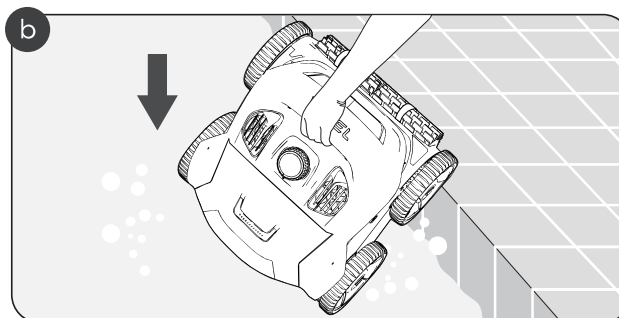
La machine nettoie le fond de la piscine le long du parcours en forme de « S » (WavePath™ Navigation Technology) sans escalader le mur.



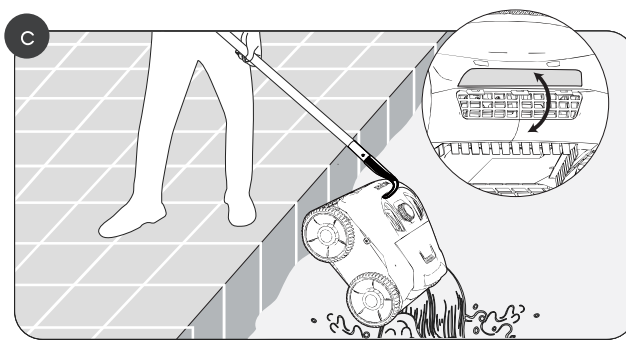
Mode de nettoyage des murs

L'appareil nettoie la paroi le long du parcours en forme de « N ». Aucun nettoyage du sol ne sera effectué dans ce mode.

- b. Placez la machine dans l'eau, et votre appareil commencera à nettoyer dans les 10 secondes suivant son arrivée sur le fond de votre piscine.

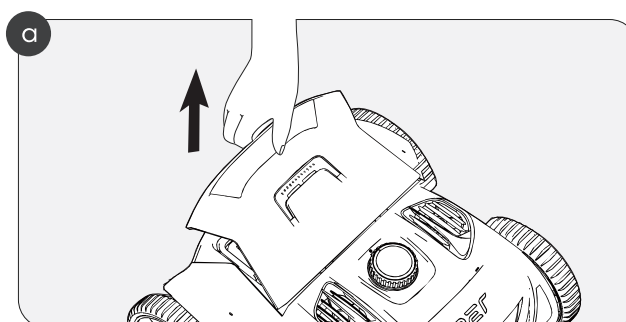


- c. Une fois que l'appareil a fini de nettoyer, ou que la batterie est faible, il progresse vers le bord de la piscine pour être récupéré. À l'aide du crochet inclus, vous pouvez enlever l'appareil de votre piscine. Le système de drainage de conception unique évacuera l'eau du système après l'avoir enlevé de votre piscine.

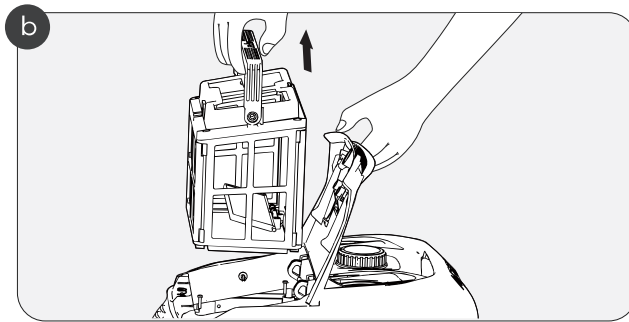


6. Démontage et nettoyage

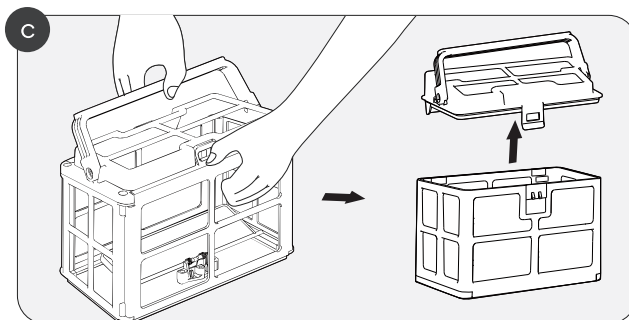
- a. Soulevez l'extrémité arrière de la coque supérieure pour vérifier le panier du filtre.



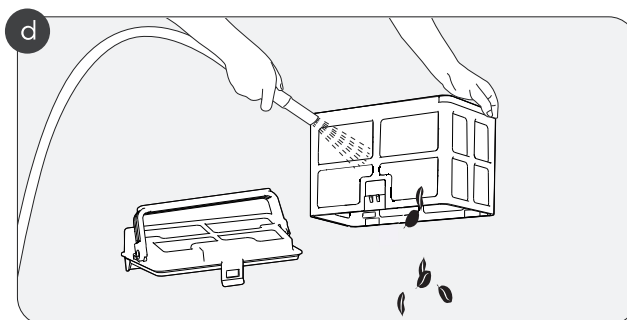
b. Détachez les fixations pour libérer le panier de l'appareil.



c. Ouvrez la languette du panier du filtre.



- d. Retirez les déchets éventuels, lavez le panier filtre à l'eau et réinsérez le panier filtre dans l'appareil.

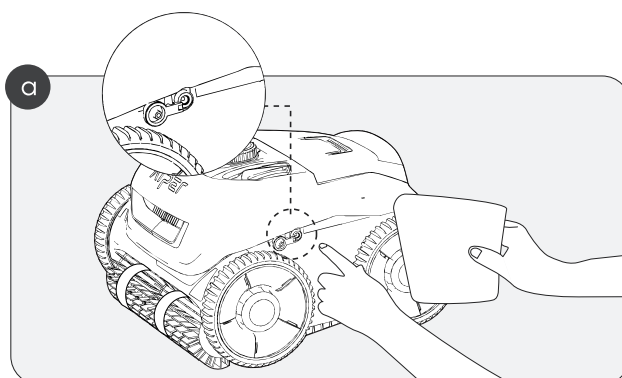


7. Chargement

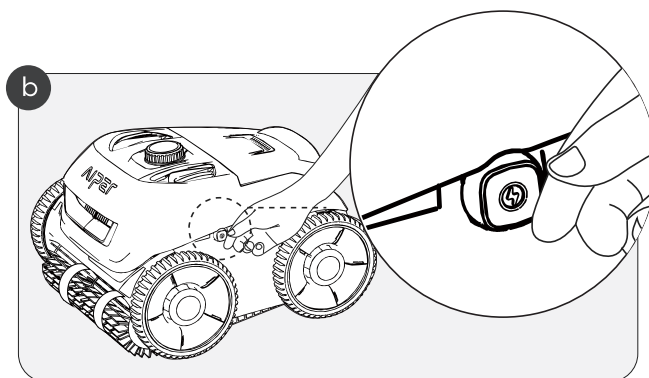
- a. Chargement

Chargez complètement votre robot de piscine Aiper avant de l'utiliser pour nettoyer votre piscine.

- Coupez l'alimentation avant de charger, sinon l'appareil ne pourra pas être rechargé et une alarme rapide sera activée.
- Veuillez retirer le bouchon en silicone avant de charger l'appareil.
- Essuyez le port de charge avant de charger votre appareil.



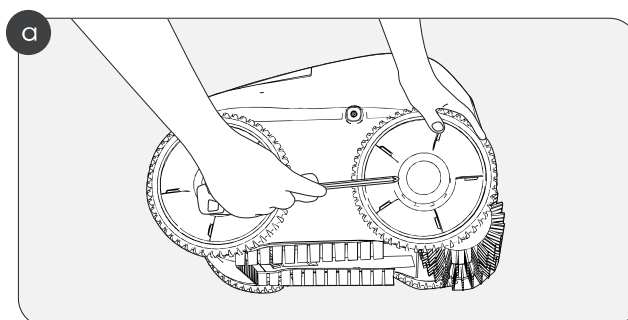
- b. Veuillez rebrancher le bouchon en silicone après la charge ou avant de nettoyer votre piscine.



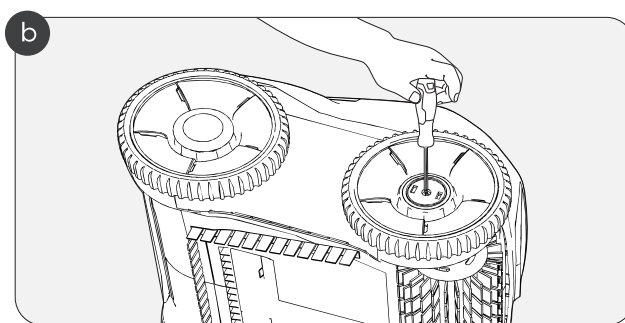
8. Maintenance

8.1 Remplacement des roues

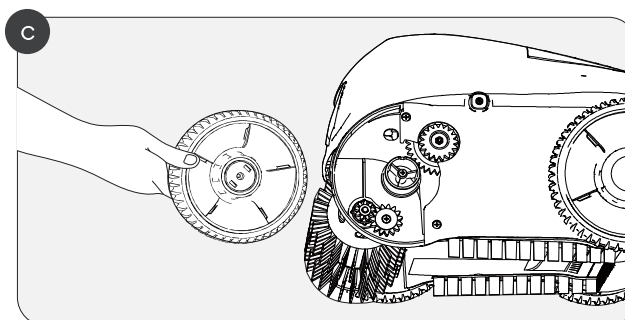
- a. Soulever le cache de la roue marquée « A ».



b. Retirez les vis fixées à la roue.

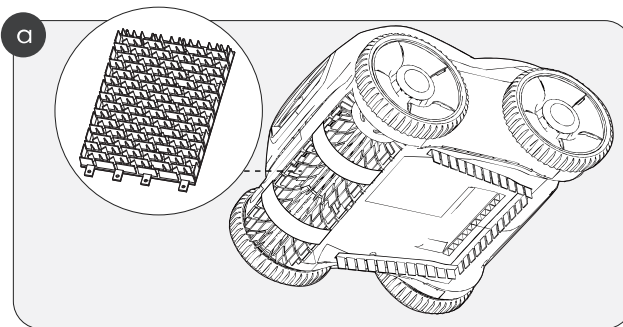


c. Retirez l'arbre et le couvercle du manchon de la roue pour un démontage complet.

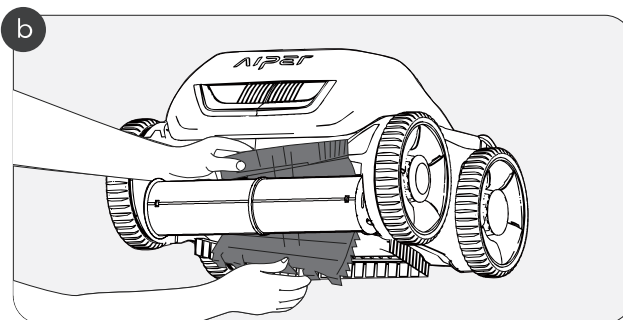


8.2 Remplacement de la courroie de la brosse roulante

- a. Repérez l'arrière de la courroie de la brosse roulante et retirez la boucle en silicone fixée à la fente de montage.



- b. Une fois que toutes les boucles en silicone sont retirées, remplacez la courroie de la brosse roulante par une nouvelle. Alignez les boucles en silicone avec les fentes de montage et appuyez pour fixer les boucles dans chaque fente.



9. Indicateur LED

État de la machine		État de l'indicateur	Son	Description
Batterie État		L'indicateur de mode et l'indicateur de bague correspondants sont toujours allumés.	Un son « Ding » est émis à chaque fois que le bouton est tourné.	La couleur des indicateurs dépend de l'état de la batterie de l'appareil.
				Vert: >90%
				Bleu: 50-89%
				Jaune: 10-49%
Chargement		Le voyant de l'icône de l'interrupteur est toujours allumé ; le voyant de la sonnerie clignote lentement.	Aucun son.	Pendant la charge, l'indicateur de l'anneau clignote de différentes couleurs correspondant à l'état de la batterie. Après une charge complète, l'appareil s'arrête automatiquement de se charger et le témoin de l'anneau devient vert.
				Fonctionnement incorrect

État de la machine		État de l'indicateur	Son	Description
Sélection du mode		Le voyant de mode est toujours allumé.	Un son « Ding » est émis à chaque fois que le bouton est tourné.	<ol style="list-style-type: none"> 1. Tournez le bouton dans le sens des aiguilles d'une montre pour sélectionner le mode de nettoyage : Auto (Sol+Mur), Sol uniquement, ou Mur uniquement. 2. Tournez le bouton dans le sens inverse des aiguilles d'une montre jusqu'à sa position initiale pour éteindre votre appareil.
Fonctionnement	Normal	L'indicateur de mode et l'indicateur d'anneau sont toujours allumés.	Aucun son.	<p>L'indicateur de sonnerie est de couleur différente selon l'état de la batterie.</p> <ul style="list-style-type: none"> Vert: >90% Bleu: 50-89% Jaune: 10-49% Rouge: <9%
	Anormal	L'indicateur de sonnerie est toujours allumé en rouge.	Alarme constante et rapide.	Défaillance: fuite électrique, blocage d'eau, etc.
Indication d'arrêt		Tous les indicateurs sont éteints.	Un son « Ding » retentit.	Tournez le bouton dans le sens inverse des aiguilles d'une montre jusqu'à sa position initiale et votre appareil commencera à s'éteindre.

10. Liste d'emballage

N°	Nom	Modèle	Qté (pc)
1	Nettoyeur	Aiper Seagull Pro	1
2	Chargeur	/	1
3	Crochet de récupération	/	1
4	Manuel d'utilisation	/	1
5	Panier à filtre	/	1

11. Garantie

Ce produit a passé avec succès tous les contrôles de qualité et les tests de sécurité, effectués par le département technique de l'usine.

1. Ce produit est livré avec une garantie qui couvre la batterie et le moteur à partir de la date d'achat. Les dispositions légales du pays concerné pour les conditions de garantie s'appliquent en conséquence.
2. Cette garantie est annulée si le produit a été modifié, mal utilisé ou réparé par des personnes non autorisées.
3. Seules les défauts de fabrication sont couvertes par la garantie, qui ne couvre pas les dommages résultant d'une mauvaise manipulation du produit par le propriétaire.
4. Pendant la période de garantie, le numéro de commande ou l'enregistrement doit être présenté pour toute réclamation ou réparation.
5. Il s'agit d'une garantie supplémentaire offerte par AIPER INTELLIGENT SARL, au 43-47 avenue de la Grande Armée, 75116 Paris, France. Cette garantie n'affecte pas les recours gratuits pour défaut de conformité que le consommateur tient contre le vendeur, conformément à la loi.
6. Courriel de la garantie : service@aiper.com



Aiper déclare par la présente que ce produit répond à toutes les exigences des directives européennes applicables 2014/35/EU (LVD) ; 2014/30/EU (EMC) ; 2011/65/EU (RoHS) – Vous trouverez le texte complet de la déclaration de conformité, disponible sur ce code QR.



Declaration of Conformity (CE)

The EU declaration of conformity can be requested via the address below:

AIPER INTELLIGENT SARL

43-47 avenue de la Grande Armée, 75116 Paris, France

Gracias por elegir Aiper.

Usted acaba de unirse a una familia de millones que ya han puesto su confianza en Aiper para que limpie sus piscinas; prepárese para disfrutar de una piscina limpia e impoluta.

Este manual del usuario le ayudará a mantener su limpiador de piscina Aiper, para que funcione de la forma más eficaz para los años que vienen. Tómese unos minutos para leer todo el manual.

Si tiene alguna pregunta, visite nuestro sitio web en www.aiper.com, y póngase en contacto con nuestro servicio de atención al cliente para recibir atención o más información.

Servicio de atención al cliente de Aiper:

Email: service@aiper.com

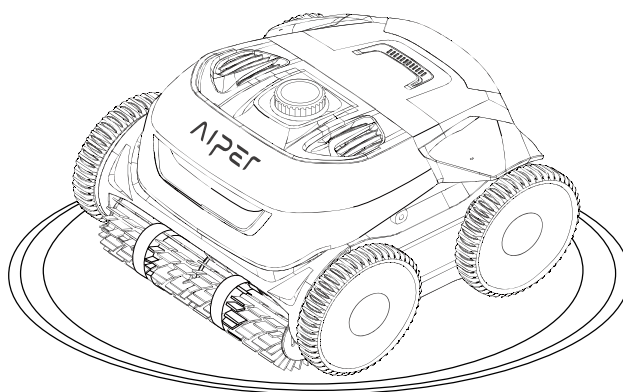
Facebook: [@AiperOfficial](https://www.facebook.com/AiperOfficial)



Escanear para
guía paso a paso



Escanee el código QR
para acceder al
soporte al cliente.



Español

CONTENIDOS

Precauciones de seguridad importantes	-----	60
1. Estructura	-----	61
2. Especificaciones y condiciones de funciona-	-	62
3. Cómo usar su Limpiador de Piscina Aiper	-----	63
4. Instalación	-----	63
5. Operación de su dispositivo	-----	65
6. Desarmado y limpieza	-----	67
7. Cargando	-----	69
8. Mantenimiento	-----	70
9. Indicador LED	-----	73
10. Lista de empaque	-----	75
11. Garantía	-----	76

Precauciones de seguridad importantes

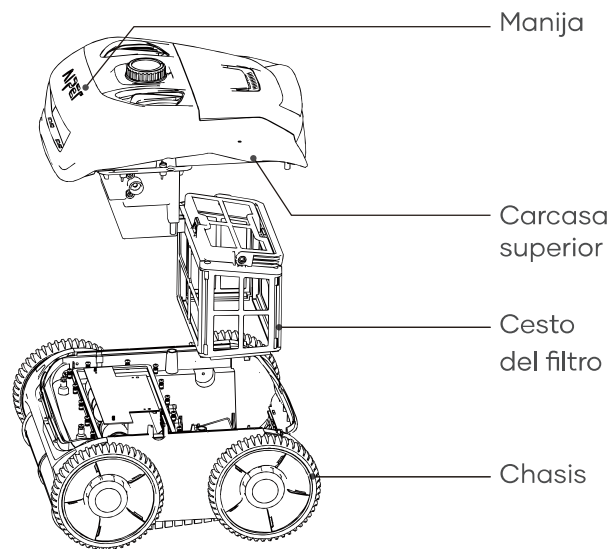
Lea este manual detenidamente y use su limpiador de piscina Aiper según sus instrucciones. Aiper no será responsable por ninguna pérdida o lesión causado por el uso inadecuado de este dispositivo.

Para su seguridad y el rendimiento óptimo de este dispositivo, lea y siga las siguientes sugerencias.

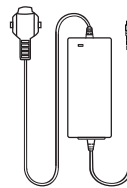
1. No opere su limpiador de piscina Aiper mientras haya personas o animales en la piscina.
2. Cuando no use el limpiador, o realice las tareas de mantenimiento, apáguelo.
3. No permita que los niños se suban al limpiador de piscina Aiper en ninguna circunstancia. Supervise a los niños cuando estén cerca de un limpiador de piscina Aiper en funcionamiento.
4. Sólo use adaptadores de corriente autorizados por Aiper.
5. El cable del adaptador debe ser reemplazado por un electricista calificado, o por el servicio de Cuidado al Cliente de Aiper, únicamente.
6. Se recomienda enchufar el adaptador de corriente a una regleta, o a un estabilizador, y no a un tomacorriente de forma directa.
7. Antes de cargar su dispositivo, asegúrese de que esté apagado y de que su puerto de carga esté seco. Durante la carga, ponga su limpiador de piscina Aiper en un lugar seco. No cubra su limpiador de piscina Aiper mientras lo carga, ya que sus componentes podrían sobrecalentarse.
8. Cuando no use la máquina guárdela en interiores o en un lugar fresco.
9. No haga funcionar su limpiador de piscina Aiper fuera del agua, ya que podría sobrecalentarse.
10. El kit de conducción sellado de su limpiador de piscina Aiper sólo puede ser desarmado por un profesional certificado.
11. No opere su limpiador de piscina Aiper y el filtro de piscina de forma simultánea.
12. El sellado de aceite alrededor del motor contiene grasa, lo que pueda causar una ligera contaminación del agua si el motor se daña. Si cree que hay una pérdida, deje de usar la unidad de inmediato.
13. No perforo la carcasa de su limpiador de piscina Aiper, ni lo arroje o dañe de forma intencional.
14. Al colocar su dispositivo dentro del agua, asegúrese de que el frente de la máquina apunte hacia arriba y nunca esté boca abajo ni tirar de manera directa hacia la piscina.
15. No cargue el limpiador cuando el puerto de carga esté húmedo.

Lea este manual del usuario detenidamente antes de operar el dispositivo.

1. Estructura



Gancho de recuperación



Cargador

2. Especificaciones y condiciones de funcionamiento

1. Tamaño de la piscina: 150m ²
2. Entrada del cargador: 100-240V, 60/50Hz, 5A
3. Salida del cargador: 29.4V/3A
4. Tiempo de carga: 3-4h
5. Batería: Hasta 150 minutos
6. Clasificación IP: Resistencia al agua IPX8
7. Profundidad de agua máx.: 10ft (3m)
8. Potencia del motor: 70W
9. Capacidad de la batería: 7800mAh
10. Voltaje de la batería: 25.2V

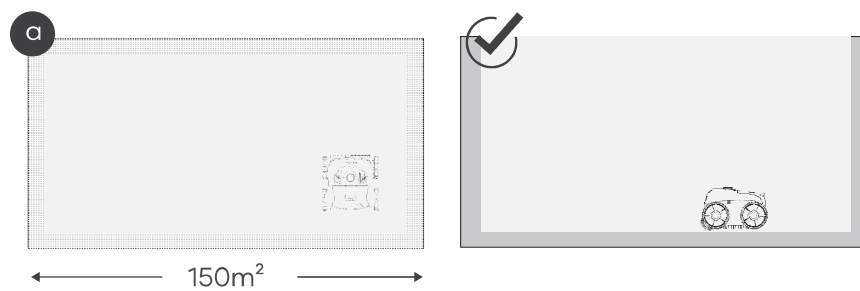
PRECAUCIONES:

Para que trabaje con la máxima eficiencia, Aiper recomienda las siguientes condiciones del agua para la piscina.

• Temperatura: 50-95°F (10-35°C)
• Valor de pH: 7.0-7.4
• Cloro: Máximo de 4 ppm
• NaCl: Máximo de 5000 ppm

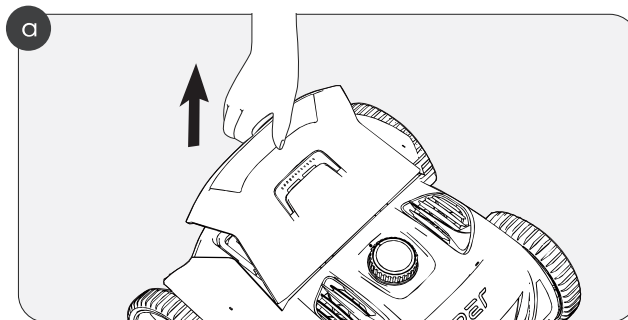
3. Cómo usar su Limpiador de Piscina Aiper

- a. La máquina funciona bien para la limpieza de piscinas con suelos planos, paredes, y con agua hasta 150m².

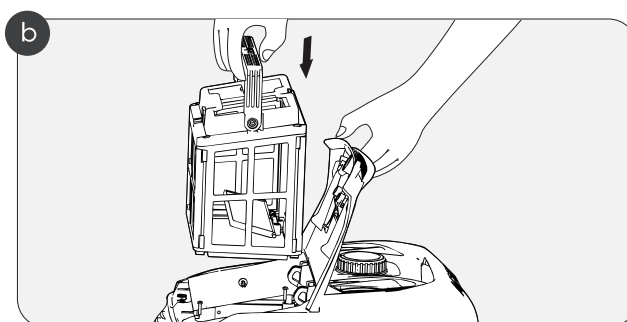


4. Instalación

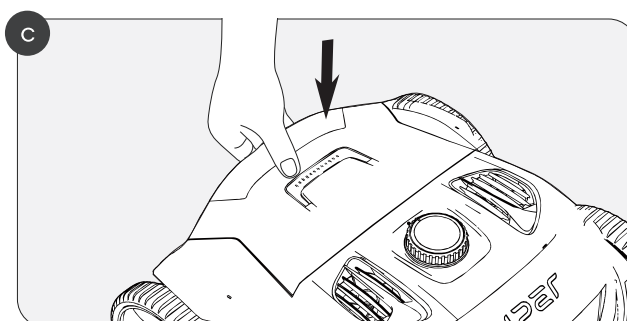
- a. Levante el extremo de la cola de la carcasa superior para abrir la carcasa y acceder al interior del dispositivo para instalar el canasto del filtro.



b. Inserte el cesto del filtro en la ranura abierta como se muestra en la imagen.

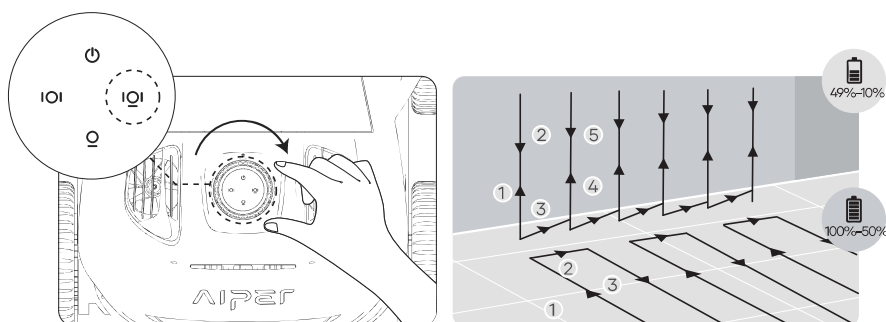


c. Luego de instalar el cesto del filtro, presiona la cola de la carcasa superior hacia abajo para cerrar el dispositivo.



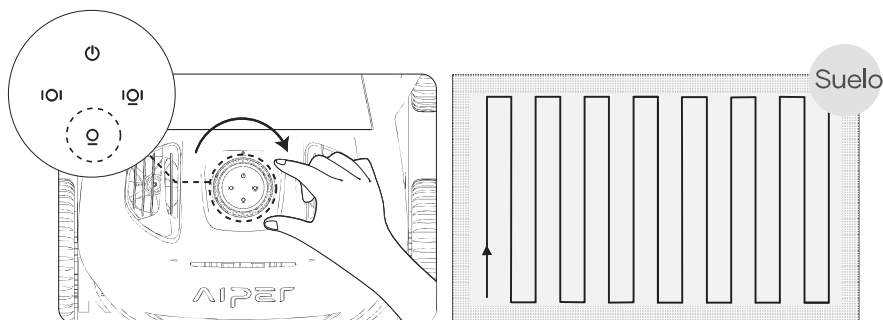
5. Operación de su dispositivo

- a. Gire la perilla en sentido horario para usar el modo de limpieza deseado. Hay tres modos de limpieza disponibles.



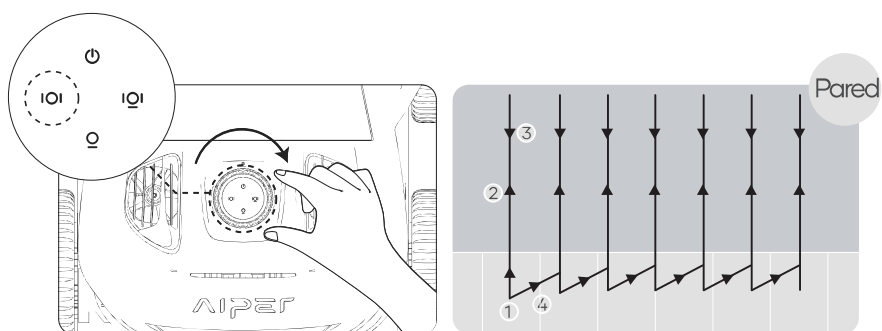
Modo automático: Limpieza de suelo y pared

La máquina limpiará el suelo y la pared de la piscina. Luego de limpiar el piso de la piscina, se limpiará la pared. Si la batería llega a menos del 10%, la máquina dejará de limpiar y se quedará estacionada cerca de la pared de su piscina.



Modo de limpieza del suelo

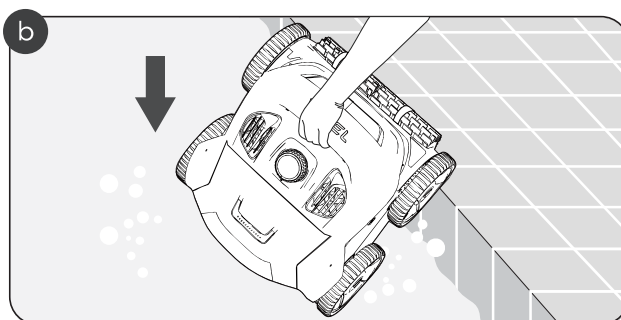
La máquina limpiará el suelo de la pileta a lo largo de la ruta en forma de "S" (WavePath™ Navigation Technology) sin trepar la pared.



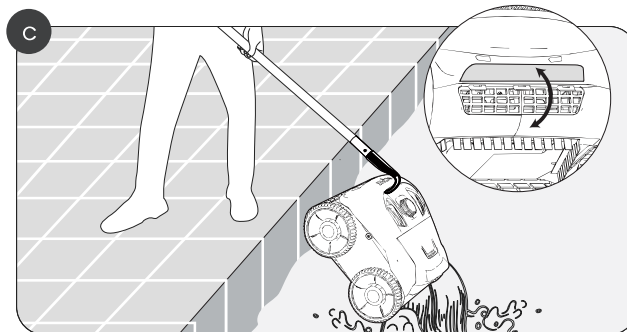
Modo de limpieza de la pared

La máquina limpiará la pared a lo largo de la ruta en forma de "N". No se realizará ninguna limpieza de piso en este modo.

- b. Coloque la máquina en el agua, y el dispositivo empezará a limpiar dentro de los 10 segundos posteriores a la llegada del dispositivo al suelo de la piscina.

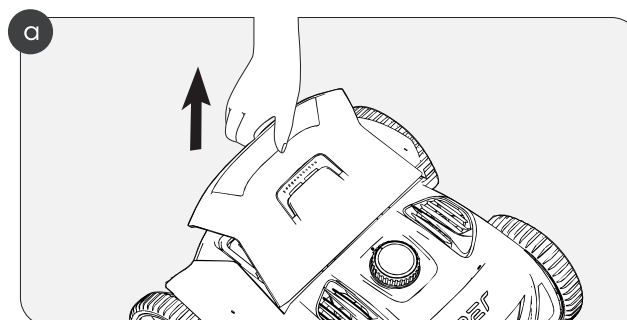


- c. Cuando el aparato haya terminado la limpieza o la batería está muy baja, se moverá al borde de la piscina para su recuperación. Usando el gancho que se incluye, puede retirar el aparato de la piscina. El sistema de drenaje de diseño único irrigará agua del sistema una vez que se retire de la piscina.

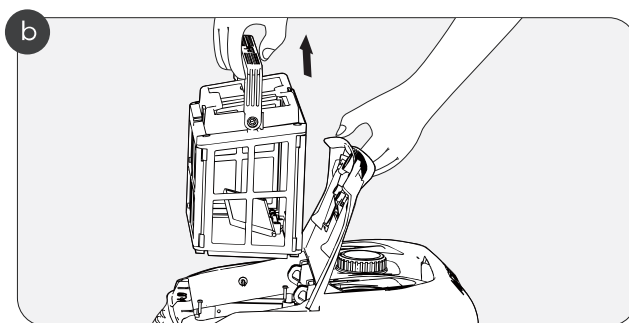


6. Desarmado y limpieza

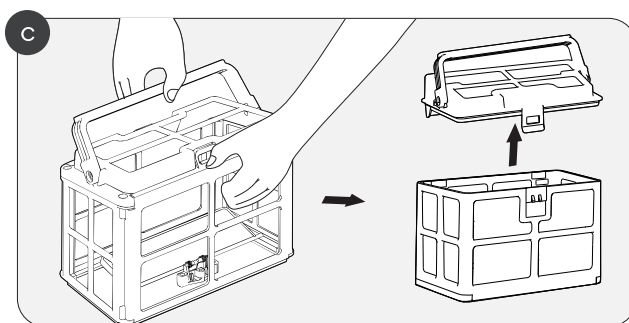
- a. Levante el extremo trasero de la carcasa superior para revisar el cesto del filtro.



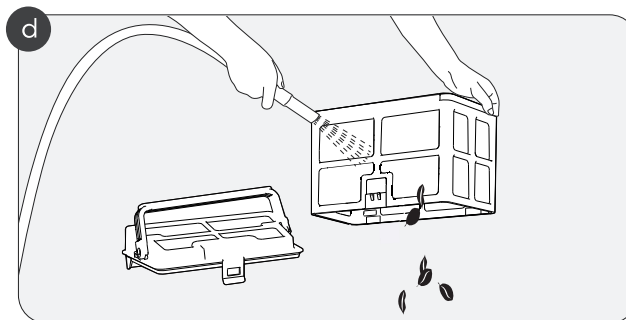
b. Saque los sujetadores para liberar el cesto del dispositivo.



c. Abra la pestaña del cesto del filtro.



- d. Saque la basura, lave el cesto del filtro con agua, y vuelva a insertar el cesto del filtro en el dispositivo.

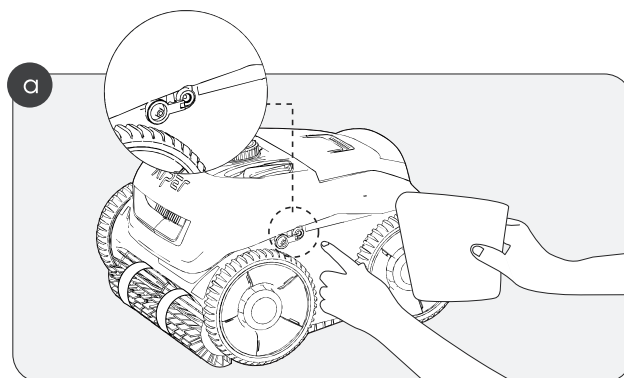


7. Cargando

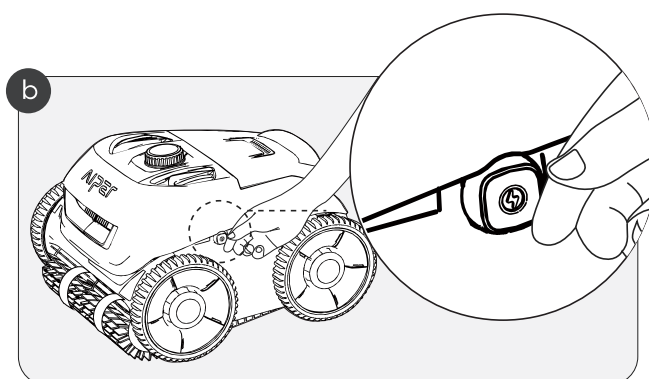
a. Cargando

Cargue el limpiador de piscina Aiper por completo antes de usarlo para limpiar su piscina.

- Apague el limpiador antes de cargarlo, de lo contrario no podrá cargarse y se activará una alarma rápida.
- Retire el tapón de silicona antes de la carga.
- Antes de cargar su dispositivo, seque con un trapo el puerto de carga.



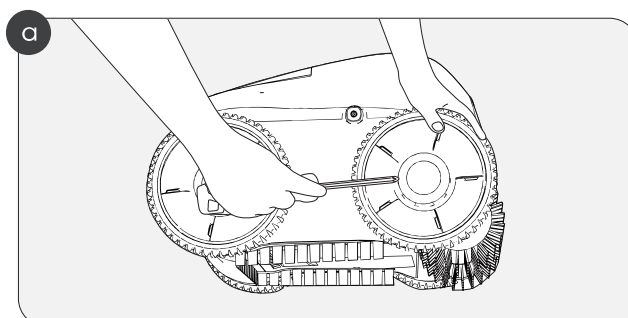
- b. Luego de la carga, o antes de limpiar la pileta, vuelva a colocar el tapón de silicona.



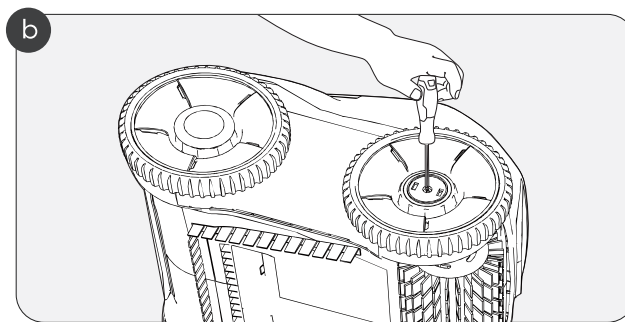
8. Mantenimiento

8.1 Sustitución de las ruedas

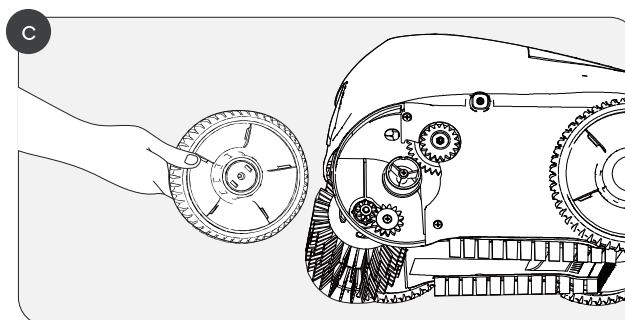
- a. Levante la tapa de la rueda con la marca "A".



b. Saque los tornillos fijados a la rueda.

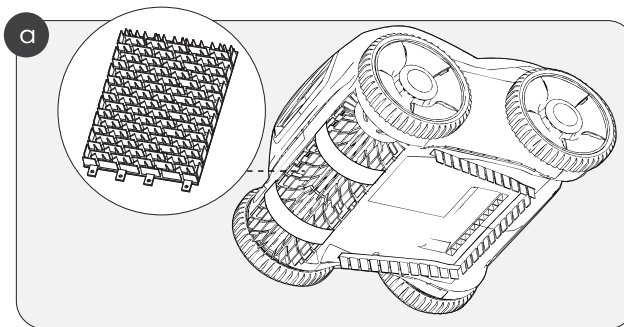


c. Saque la cubierta del eje y el mango de la rueda para terminar con el desarmado.

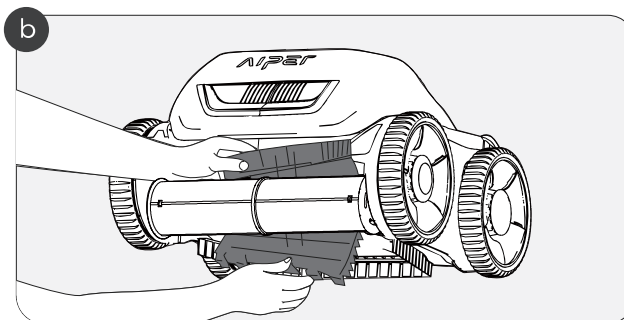


8.2 Sustitución de la correa del cepillo giratorio

- a. Identifique la parte trasera de la correa del cepillo giratorio y tire hacia atrás la hebilla de silicona fijada en la ranura de montaje.



- b. Una vez que haya sacado todas las hebillas de silicona, cambie la cinta del cepillo giratorio por uno nuevo. Alinee las hebillas de silicona con las ranuras de montaje, y presiónelas para asegurarlas en cada una de ellas.



9. Indicador LED

Condición de máquina		Condición de indicador	Sonido	Descripción
Batería Estado		El indicador del modo correspondiente y anillo indicador siempre están encendidos.	Escuchará un "ding" cada vez que se gire el botón.	Verde: >90%
				Azul: 50-89%
				Amarillo: 10-49%
				Rojo: < 9%
Cargando	Funcionando correctamente	El indicador de cambio de ícono siempre estará encendido; el indicador de timbre titilará de manera lenta.	Sin sonido.	Durante la carga, el anillo indicador brillará con diferentes colores según el estado de la batería. Luego de que la máquina se cargue por completo, esta detendrá la carga automáticamente, y el anillo indicador se pondrá verde.
	Funcionando de forma inadecuada	El indicador de modo está apagado.	Sin sonido.	Si el indicador del ícono del interruptor está desactivado, o un modo de limpieza está activado, el indicador de modo se activará, y la máquina dejará de cargar.

Condición de máquina		Condición de indicador	Sonido	Descripción				
Elección de modo		El indicador de modo siempre estará encendido.	Escuchará un "ding" cada vez que se gire el botón.	<ol style="list-style-type: none"> 1. Gire el botón a sentido horario para elegir el modo de limpieza: automático (Piso y pared), solo piso, solo pared. 2. Vuelva a girar el botón en sentido antihorario a la posición original para apagar su dispositivo. 				
Uso	Normal	El indicador de modo y el indicador de timbre siempre estarán encendidos.	Sin sonido.	El indicador de timbre será de diferentes colores según el estado de batería. <table border="1"> <tr> <td>Verde: >90%</td> </tr> <tr> <td>Azul: 50-89%</td> </tr> <tr> <td>Amarillo: 10-49%</td> </tr> <tr> <td>Rojo: < 9%</td> </tr> </table>	Verde: >90%	Azul: 50-89%	Amarillo: 10-49%	Rojo: < 9%
	Verde: >90%							
Azul: 50-89%								
Amarillo: 10-49%								
Rojo: < 9%								
	Incorrecto	El indicador del anillo parpadea de color rojo.	Alarma constante y rápida.	Falla: pérdida eléctrica, bloqueo de agua, etc.				
Indicación de apagado		Todos los indicadores están apagados.	Sonido de campana.	Vuelva a girar el botón en sentido antihorario a la posición original y su dispositivo empezará a apagarse.				

10. Lista de empaque

N°	Nombre	Modelo	Cantidad (ud)
1	Limpiador	Aiper Seagull Pro	1
2	Cargador	/	1
3	Gancho de recuperación	/	1
4	Manual del usuario	/	1
5	Cesto del filtro	/	1

11. Garantía

Este producto ha superado todos los controles de calidad y pruebas de seguridad, realizados por el departamento técnico de la fábrica.

1. La garantía de este producto cubre la batería y el motor del artículo desde la fecha de compra. Se aplicarán las disposiciones legales de cada país sobre las condiciones de la garantía.
2. Esta garantía se invalidará si el producto ha sido alterado/used incorrectamente o ha sido reparado por personal no autorizado.
3. La garantía se extiende únicamente a defectos de fabricación y no cubre defectos resultantes del mal manejo del producto por parte del usuario.
4. Se debe presentar el número de pedido o de registro para cualquier reclamo o reparación durante el período de garantía.
5. Se trata de una garantía adicional que ofrece AIPER INTELLIGENT SARL. at 43-47 avenue de la Grande Armée, 75116 Paris, France. Esta garantía no afecta las soluciones gratuitas para la falta de conformidad que el consumidor mantiene frente al vendedor, conforme a la legislación.
6. Correo electrónico para la garantía: service@aiper.com



Aiper por la presente declara que este producto cumple con todas las exigencias de las directivas de la UE aplicable 2014/35/EU (LVD); 2014/30/EU (EMC); 2011/65/EU (RoHS) – Encontrará el texto completo de la Declaración de conformidad disponible en este código QR.



Également compostable à domicile



Points de collecte sur www.quefairede mesdechets.fr
Privilégiez la réparation ou le don de votre appareil !



Points de collecte sur www.quefairede mesdechets.fr
Privilégiez la réparation ou le don de votre appareil !

Declaration of Conformity (CE)

The EU declaration of conformity can be requested via the address below:

AIPER INTELLIGENT SARL

43-47 avenue de la Grande Armée, 75116 Paris, France

Grazie per aver scelto Aiper.

Ti sei unito a una famiglia di milioni di persone che hanno già riposto la loro fiducia in Aiper per prendersi cura delle loro piscine e stanno beneficiando della comodità di una piscina perfettamente pulita.

Questo manuale d'uso ti aiuterà nella manutenzione del tuo robot pulitore per piscine Aiper e a garantire che funzioni alla sua massima efficienza per gli anni a venire. Dedica alcuni minuti alla lettura di questo manuale.

Se hai domande, visita il nostro sito web all'indirizzo <http://www.aiper.it/> contatta il nostro servizio clienti per assistenza o ulteriori informazioni.

Servizio clienti Aiper:

<http://www.Aiper.it/>

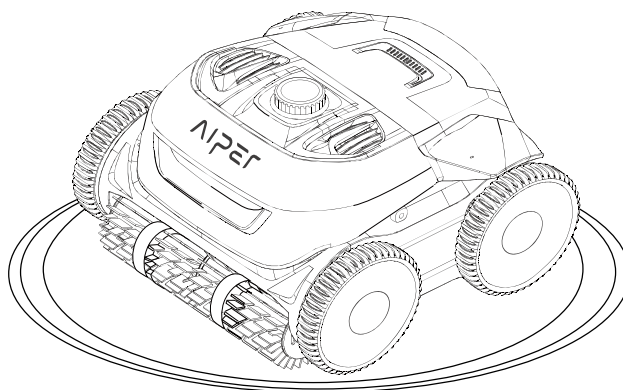
E-mail: service01@aiper.com



Cerca
Videoguida



Scansiona il codice
QR per ottenere
assistenza clienti.



Italiano

SOMMARIO

Precauzioni di sicurezza importanti	-----	79
1. Struttura	-----	80
2. Specifiche e condizioni di lavoro	-----	81
3. Utilizzo del robot pulitore per piscine Aiper	--	82
4. Installazione	-----	82
5. Funzionamento del dispositivo	-----	84
6. Smontaggio e pulizia	-----	86
7. Ricarica	-----	88
8. Manutenzione	-----	89
9. Indicatore LED	-----	92
10. Cosa è contenuto in questa scatola	-----	94
11. Garanzia	-----	95

⚠️ Precauzioni di sicurezza importanti

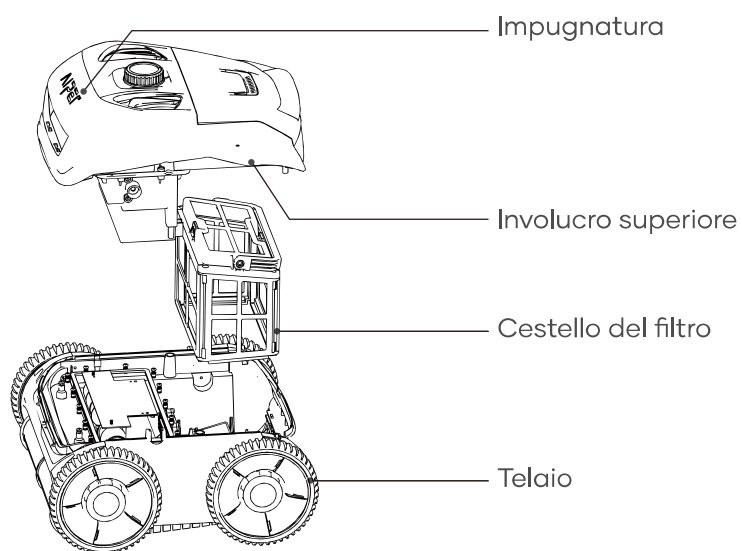
Leggere attentamente questo manuale e utilizzare il detergente per piscine Aiper in conformità con le istruzioni del manuale. Aiper non è responsabile per eventuali perdite o lesioni causate da un uso improprio di questo dispositivo.

Per garantire la sicurezza dell'utente e le prestazioni ottimali di questo dispositivo, leggere e seguire i seguenti suggerimenti.

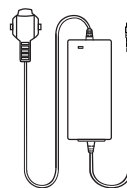
1. Non utilizzare il robot pulitore per piscine Aiper mentre persone o animali sono in piscina.
2. Spegnerne il robot pulitore quando non è in uso o durante l'esecuzione della manutenzione.
3. Non consentire ai bambini di utilizzare il robot pulitore per piscine Aiper in nessuna circostanza. Si prega di sorvegliare i bambini quando si trovano in prossimità del robot pulitore per piscine Aiper operativo.
4. Utilizzare solo adattatori di alimentazione Aiper autorizzati.
5. Il cavo adattatore deve essere sostituito esclusivamente da un elettricista qualificato o dall'Assistenza clienti Aiper.
6. Si consiglia di collegare l'adattatore di alimentazione a una presa multipla o a un dispositivo di protezione dagli sbalzi di tensione e non direttamente a una presa elettrica.
7. Assicurarsi che il dispositivo sia spento e che la porta di ricarica sia asciutta prima di effettuare la ricarica. Durante la ricarica, il robot pulitore per piscine Aiper deve essere conservato in un luogo fresco. Non coprire il robot pulitore per piscine Aiper durante la ricarica in quanto ciò potrebbe causare il surriscaldamento dei componenti.
8. Conservare il dispositivo al chiuso o in un luogo fresco quando non viene utilizzato.
9. Non far funzionare fuori dall'acqua il robot pulitore per piscine Aiper in quanto potrebbe causare un surriscaldamento.
10. Solo i professionisti certificati devono smontare il kit di guida sigillato del robot pulitore per piscine Aiper.
11. Non utilizzare contemporaneamente il robot pulitore per piscine Aiper e il filtro per piscina.
12. Il motore è lubrificato con dell'olio e protetto da una guarnizione contenente del grasso. Se il motore è danneggiato, si può creare una dispersione di tali sostanze nell'acqua. Se ritieni che ci sia una perdita, interrompi immediatamente l'utilizzo dell'unità.
13. Non forare l'involucro del robot pulitore per piscine Aiper, non lanciarlo e non danneggiarlo intenzionalmente.
14. Quando si immerge il dispositivo in acqua, la parte anteriore della macchina deve essere rivolta verso l'alto; il dispositivo non deve mai essere immerso capovolto o gettato direttamente in piscina.
15. Non caricare il pulitore quando la porta di ricarica è bagnata.

Leggere attentamente il presente manuale dell'utente prima di utilizzare il dispositivo.

1. Struttura



Gancio di recupero



Caricabatterie

2. Specifiche e condizioni di lavoro

1. Dimensioni piscina: 150 m ²
2. Ingresso caricabatteria: 100-240V , 60/50Hz , 5A
3. Uscita caricabatterie: 29,4V/3A
4. Tempo di ricarica: 3-4h
5. Durata della batteria: Fino a 150 minuti
6. Grado IP: IPX8 Impermeabile
7. Profondità massima dell'acqua: 10 piedi (3 m)
8. Potenza motore: 70W
9. Batteria: 7800mAh
10. Tensione batteria: 25,2V

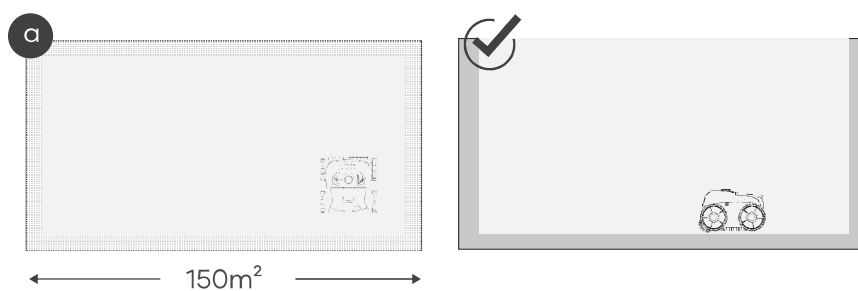
PRECAUZIONI:

Per ottenere la massima efficienza, Aiper raccomanda le seguenti condizioni per l'acqua della piscina.

• Temperatura: 50-95°F (10-35°C)
• valore pH: 7,0- 7,4
• Cloro: Massimo 4 ppm
• NaCl: Massimo 5000 ppm

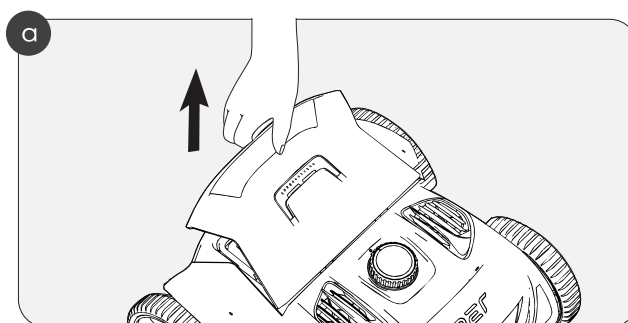
3. Utilizzo del robot pulitore per piscine Aiper

- a. La macchina è adatta per la pulizia di piscine a pavimento piano, pareti e vasche d'acqua fino a 150m^2 .

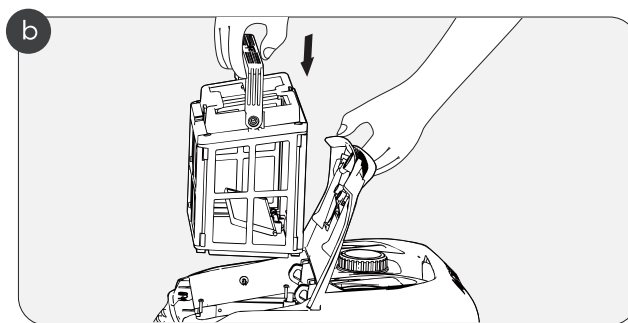


4. Installazione

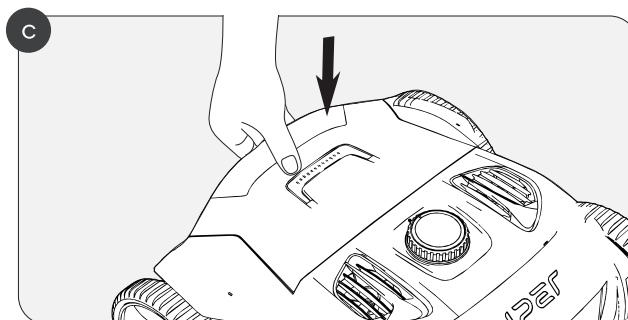
- a. Sollevare l'estremità posteriore dell'involucro superiore per aprirlo e accedere all'interno del dispositivo per installare il cestello del filtro.



b. Inserire il cestello del filtro nell'alloggiamento aperto come indicato nella figura.

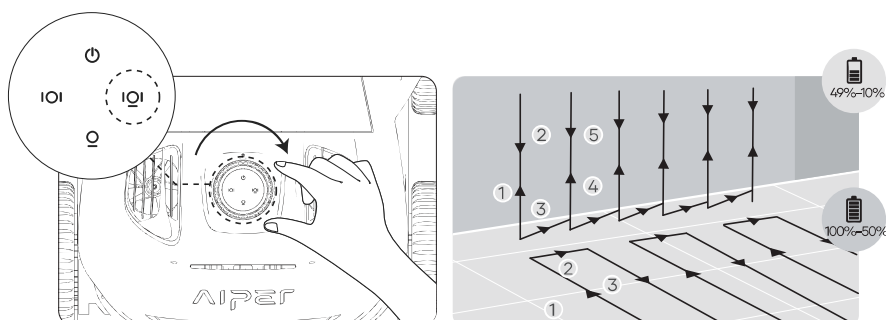


c. Dopo aver installato il cestello del filtro, premere verso il basso la parte posteriore dell'involucro superiore per chiudere il dispositivo.



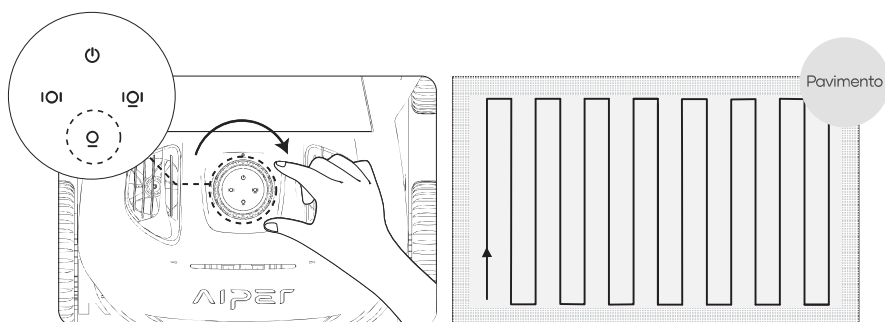
5. Funzionamento del dispositivo

- a. Ruotare la manopola in senso orario per attivare ciascuna modalità di pulizia. È possibile scegliere tra tre modalità di pulizia.



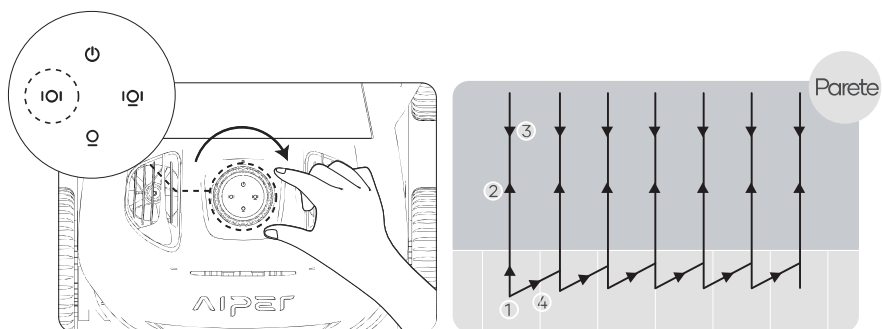
Modalità automatica: Pulizia di pavimenti e pareti

La macchina pulirà il pavimento e le pareti della piscina. Dopo aver pulito il pavimento della piscina, verrà eseguita la pulizia delle pareti. Quando la batteria raggiunge un valore inferiore al 10%, la macchina interrompe la pulizia e si posiziona vicino alla parete della piscina.



Modalità di pulizia del pavimento

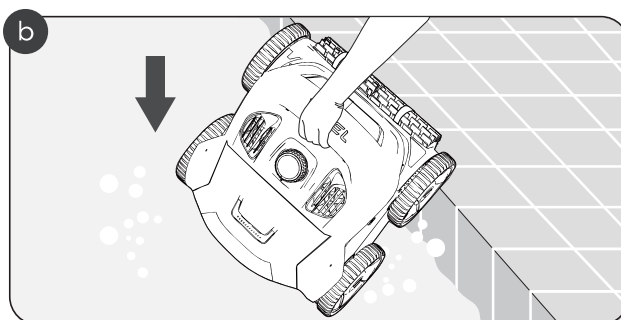
La macchina pulirà il pavimento della piscina seguendo un percorso a forma di "S" senza salire sulle pareti.



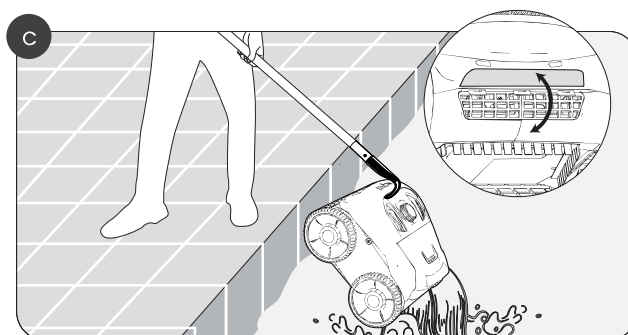
Modalità di pulizia delle pareti

La macchina pulirà le pareti seguendo un percorso a forma di "N". In questa modalità non verrà eseguita alcuna pulizia del pavimento.

- b. Immergere la macchina nell'acqua; il dispositivo inizierà a pulire entro 10 secondi dal raggiungimento del pavimento della piscina.

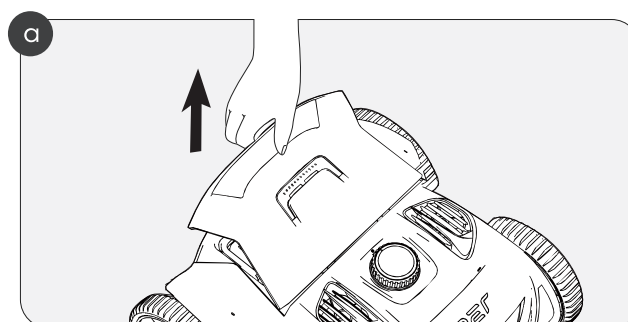


- c. Quando il dispositivo ha terminato la pulizia o la batteria è scarica, si sposta verso il bordo della piscina per essere recuperato. Utilizzando il gancio in dotazione, è possibile togliere il dispositivo dalla piscina. Il sistema di drenaggio, progettato in modo esclusivo, farà defluire l'acqua dal sistema una volta tolto dalla piscina.

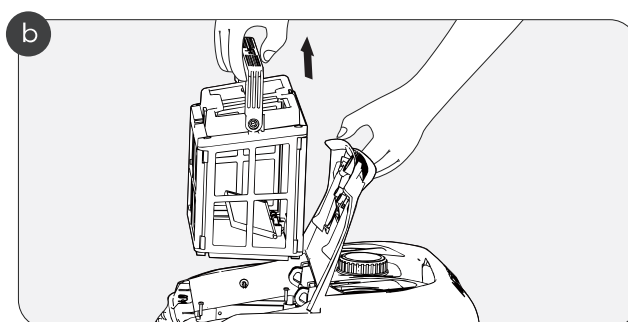


6. Smontaggio e pulizia

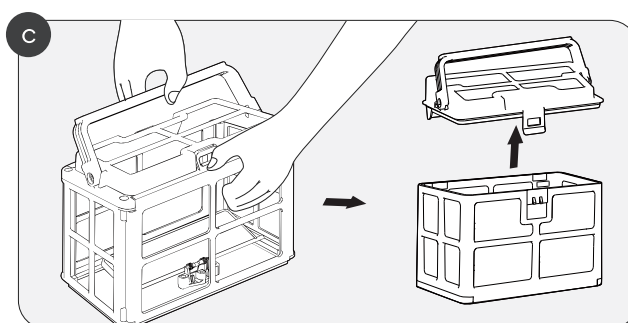
- a. Sollevare l'estremità posteriore dell'involucro superiore per controllare il cestello del filtro.



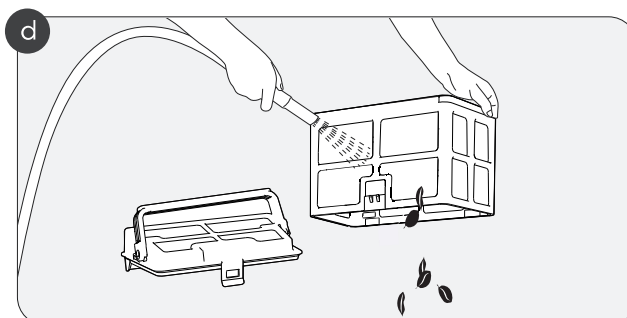
b. Staccare i dispositivi di fissaggio per sganciare il cestello dal robot.



c. Aprire la linguetta del cestello del filtro.



- d. Rimuovere eventuali rifiuti, lavare il cestello del filtro con acqua e reinserire il cestello del filtro nel dispositivo.

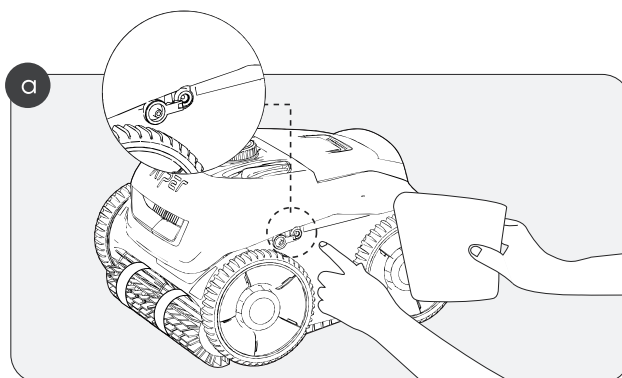


7. Ricarica

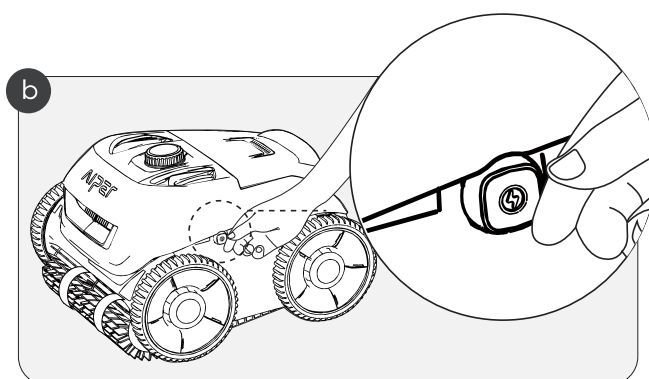
- a. Ricarica

Ricaricare completamente il robot pulitore per piscine Aiper prima di utilizzarlo per pulire la piscina.

- Spegnere il dispositivo prima di ricaricarlo, altrimenti non sarà possibile ricaricarlo e verrà attivato un allarme rapido.
- Rimuovere il tappo in silicone prima della ricarica.
- Asciugare la porta di ricarica prima di caricare il dispositivo.



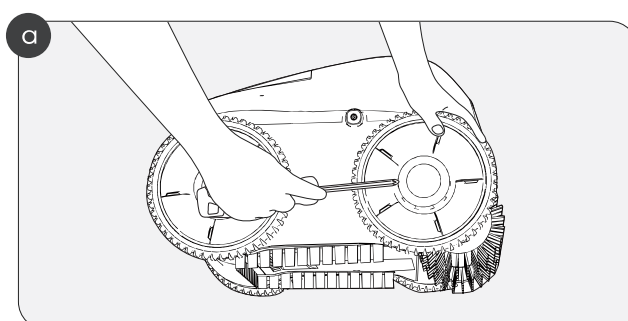
b. Ricollocare il tappo in silicone dopo la ricarica o prima di pulire la piscina.



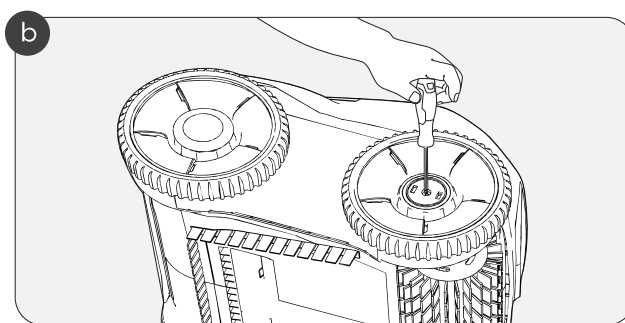
8. Manutenzione

8.1 Sostituzione delle Ruote

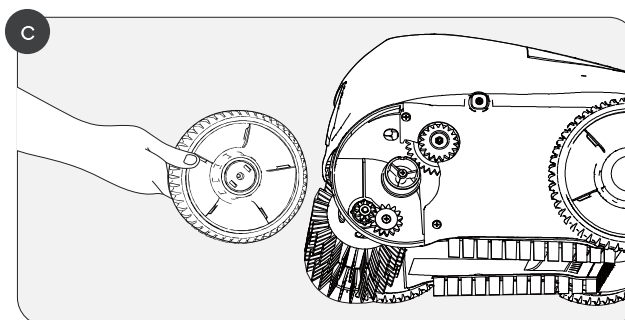
a. Sollevare il copriruota segnato con la lettera "A".



b. Rimuovere le viti di fissaggio della ruota.

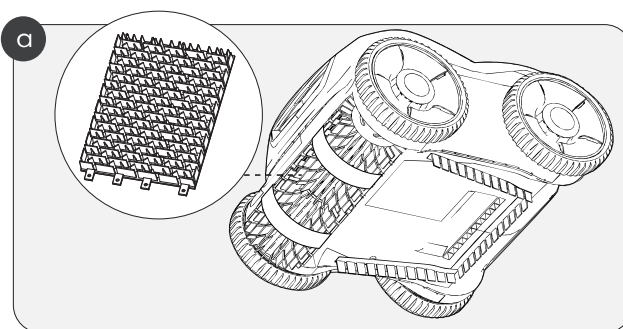


c. Rimuovere l'albero e il coperchio del manicotto della ruota per completare lo smontaggio.

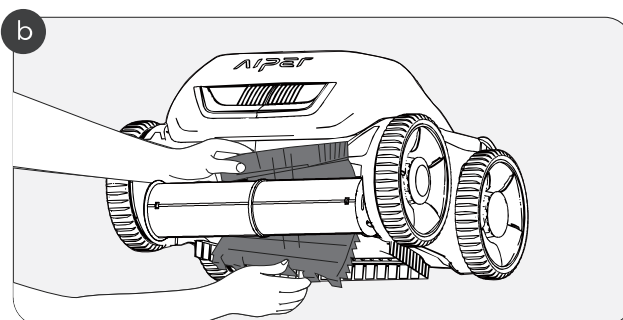


8.2 Sostituzione Cinghia della Spazzola Rotante

- a. Individuare il lato posteriore della cinghia della spazzola rotante e staccare la fibbia in silicone fissata alla fessura di montaggio.



- b. Dopo aver rimosso tutte le fibbie in silicone, sostituire la cinghia della spazzola rotante con una nuova. Allineare le fibbie in silicone con le fessure di montaggio e premere per fissare le fibbie in ciascuna fessura.



9. Indicatore LED

Stato della macchina		Condizione dell'indicatore	Suono	Descrizione	
Batteria Stato		L'indicatore della modalità in uso e l'indicatore ad anello rimangono sempre accesi.	Ogni volta che si ruota il pulsante, viene emesso un segnale acustico.	Il colore degli indicatori si riferisce allo stato della batteria del dispositivo.	Verde: >90%
					Blu: 50-89%
					Giallo: 10-49%
					Rosso: <9%
Ricarica	Funzionamento corretto	L'indicatore dell'icona dell'interruttore è sempre acceso; l'indicatore ad anello lampeggia lentamente.	Nessun suono.	<p>Durante la ricarica, l'indicatore ad anello lampeggerà con colori diversi, corrispondenti agli stati di carica corrispondenti.</p> <p>Una volta completata la ricarica, la macchina interrompe automaticamente la ricarica e l'indicatore ad anello diventa verde.</p>	
	Funzionamento non corretto	L'indicatore della modalità è spento.	Nessun suono.	<p>Se l'indicatore dell'icona dell'interruttore è disabilitato o è abilitata una modalità di pulizia, l'indicatore della modalità si accende e la macchina interrompe la carica.</p>	

Stato della macchina		Condizione dell'indicatore	Suono	Descrizione
Selezione della modalità		L'indicatore di modalità è sempre acceso.	Ogni volta che si ruota il pulsante, viene emesso un segnale acustico.	<p>1. Ruotare il pulsante in senso orario per selezionare la modalità di pulizia: Automatico (pavimento+parete), Solo pavimento o Solo parete.</p> <p>2. Per spegnere il dispositivo, ruotare nuovamente il pulsante in senso antiorario fino alla posizione originale.</p>
Funzionamento	Normale	L'indicatore di modalità e l'indicatore ad anello sono sempre accesi.	Nessun suono.	<p>L'indicatore ad anello assumerà colori diversi, corrispondenti allo stato della batteria.</p> <p>Verde: >90%</p> <p>Blu: 50-89%</p> <p>Giallo: 10-49%</p> <p>Rosso: <9%</p>
	Anormale	La spia dell'anello lampeggia in rosso.	Allarme rapido e costante.	Guasto: rotore bloccato, perdite elettriche, blocco dell'acqua, ecc.
Indicazione di arresto		Tutti gli indicatori sono spenti.	Un segnale sonoro.	Ruotare nuovamente il pulsante in senso antiorario nella posizione originale per avviare lo spegnimento del dispositivo.

10. Cosa è contenuto in questa scatola

N.	Nome	Modello	QTÀ (pz)
1	Robot pulitore	Aiper Seagull Pro	1
2	Caricabatterie	/	1
3	Gancio di recupero	/	1
4	Manuale d'uso	/	1
5	Cestello del filtro	/	1

11. Garanzia

Questo prodotto ha superato tutti i controlli di qualità e i test di sicurezza, condotti dal dipartimento tecnico della fabbrica.

1. Questo prodotto viene fornito con una garanzia che copre la batteria e il motore dell'articolo dalla data di acquisto. Si applicano le disposizioni legali del paese in questione per le condizioni di garanzia.
2. La garanzia decade se il prodotto è stato alterato, utilizzato in modo improprio o riparato da personale non autorizzato.
3. La garanzia si estende solo ai difetti di fabbricazione e non copre i danni derivanti da un uso improprio del prodotto da parte del proprietario.
4. Il numero d'ordine o la registrazione devono essere presentati per qualsiasi reclamo o riparazione durante il periodo di garanzia.
5. Questa è una garanzia offerta da AIPER INTELLIGENT SARL. al 43-47 avenue de la Grande Armée, 75116 Paris, France. La presente garanzia non pregiudica i rimedi per i difetti di conformità, di cui il consumatore dispone per legge, a titolo gratuito e che sono esperibili nei confronti del venditore.
6. Per far valere la presente garanzia, si prega di contattare Aiper al seguente indirizzo di posta elettronica: service@aiper.it.



Con la presente Aiper dichiara che questo prodotto soddisfa tutte le prescrizioni delle direttive UE applicabili 2014/35/EU (LVD); 2014/30/EU (EMC); 2011/65/EU (RoHS) - Il testo completo della Dichiarazione di Conformità è disponibile scannerizzando questo QR code.



ETICHETTATURA AMBIENTALE
ENVIRONMENTAL LABELING



Obrigado por escolher a Aiper.

Você é agora parte de uma família de milhões que já depositaram sua confiança na Aiper para cuidar de suas piscinas e que desfrutam da conveniência de uma piscina limpa e cristalina.

Este manual do usuário o ajudará a fazer a manutenção do seu limpador de piscina Aiper e garantir que funcione em sua eficiência máxima por anos a fio. Reserve alguns minutos para ler este manual com atenção.

Caso tenha alguma dúvida, visite o nosso site em www.aiper.com e entre em contato com a nossa equipe de atendimento ao cliente para obter assistência ou maiores informações.

Serviço de Atendimento ao Cliente Aiper:

Email: service@aiper.com

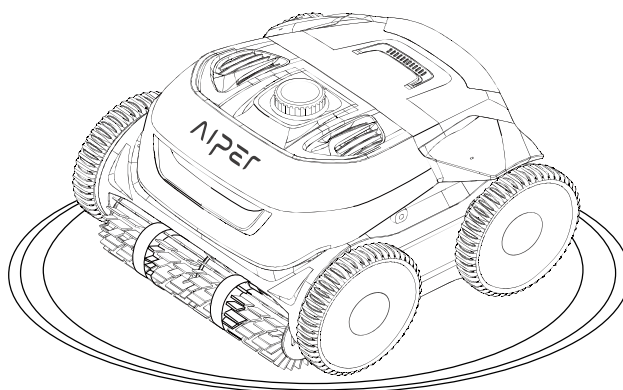
Facebook: [@AiperOfficial](https://www.facebook.com/AiperOfficial)



Procurar
Guia de vídeo



Digitalize o código
QR para obter
suporte ao cliente.



Português
CONTEÚDO

Cuidados Importantes de Segurança -----	98
1. Estrutura -----	99
2. Especificações e Condições de Funcionamento--	100
3. Usando o seu Limpador de Piscinas Aiper ----	101
4. Instalação -----	101
5. Operando Seu Dispositivo -----	103
6. Desmontagem e Limpeza -----	105
7. Carregar -----	107
8. Manutenção -----	108
9. Indicador LED -----	111
10. Lista da Embalagem -----	113
11. Garantia-----	114

Cuidados Importantes de Segurança

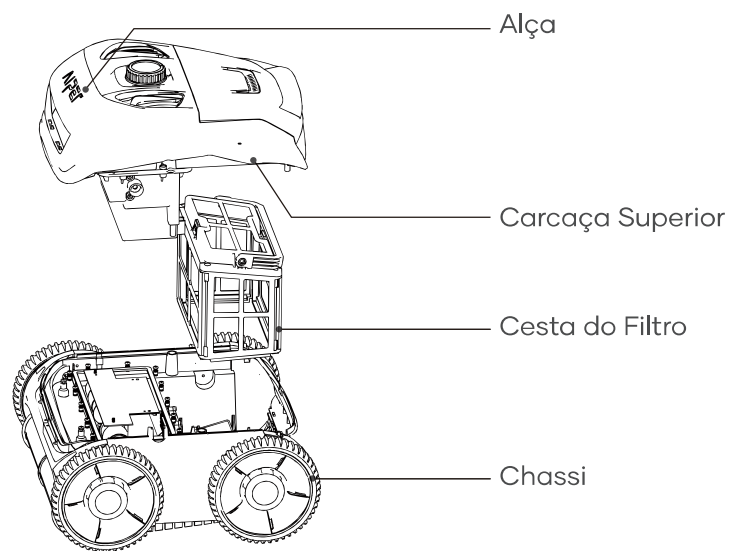
Leia este manual com atenção e use o seu limpador de piscina Aiper de acordo com as instruções do manual. A Aiper não se responsabiliza por qualquer prejuízo ou ferimentos causados pelo uso inadequado deste dispositivo.

Para sua segurança e ótimo desempenho deste dispositivo, leia e observe as sugestões a seguir.

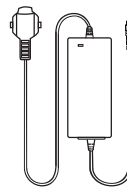
1. Não opere o seu limpador de piscina Aiper quando houver pessoas ou animais na piscina.
2. Desligue o limpador quando não o estiver utilizando ou durante a manutenção.
3. Não deixe crianças subirem no limpador de piscina Aiper em nenhuma circunstância. Supervisione as crianças quando elas estiverem próximas a um limpador de piscina Aiper em funcionamento.
4. Use somente adaptadores de alimentação da Aiper.
5. O cabo do adaptador só deve ser trocado por um electricista qualificado ou pelo Atendimento ao Cliente da Aiper.
6. Sugerimos conectar o adaptador de alimentação a uma tomada múltipla ou protetor contra surtos, mas não diretamente a uma tomada elétrica.
7. Certifique-se de que o seu dispositivo esteja desligado e que a porta de carregamento esteja seca antes de carregar. Durante o carregamento, o seu limpador de piscina Aiper deve ser mantido em um local fresco. Não cubra o seu limpador de piscina Aiper durante o carregamento, logo que pode fazer com que os componentes superaqueçam.
8. Guarde a máquina em local interno ou em um local fresco quando não estiver em uso.
9. Não execute o seu limpador de piscina Aiper fora da água, logo que pode levar a superaquecimento.
10. Somente profissionais certificados devem desmontar o kit operacional vedado do seu limpador de piscina Aiper.
11. Não opere o seu limpador de piscina Aiper e o filtro da piscina ao mesmo tempo.
12. A vedação de óleo em torno do motor contém graxa, que pode causar uma pequena quantidade de poluição na água caso o motor seja danificado. Caso acredite que esteja vazando, interrompa o uso da unidade imediatamente.
13. Não perfure a carcaça do seu limpador de piscina Aiper, arremesse ou danifique o limpador intencionalmente.
14. Ao colocar o seu dispositivo na água, a parte da frente da máquina deve estar virada para cima e nunca deve ser colocada de cabeça para baixo ou jogada diretamente na piscina.
15. Não carregue o limpador quando a porta de carregamento estiver molhada.

Leia este manual do usuário com atenção antes de operar o dispositivo.

1. Estrutura



Gancho de Recolha



Carregador

2. Especificações e Condições de Funcionamento

1. Tamanho da Piscina: 150m ²
2. Entrada do Carregador: 100-240V, 60/50Hz, 5A
3. Potência do Carregador: 29,4V/3A
4. Tempo de Carregamento: 3-4h
5. Vida Útil da Bateria: Até 150 Minutos
6. Grau de IP: IPX8 À prova d'água
7. Profundidade Máx. da Água: 10ft (3m)
8. Potência do Motor: 70W
9. Conjunto de Baterias: 7800mAh
10. Tensão do Conjunto de Baterias: 25,2V

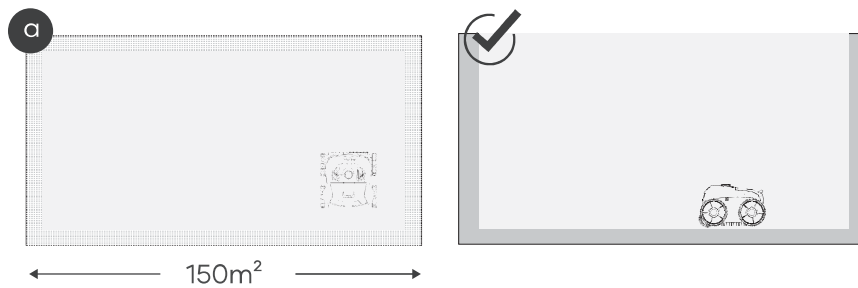
CUIDADOS:

Para funcionar com eficiência máxima, a Aiper recomenda as seguintes condições da água para sua piscina.

• Temperatura: 50-95°F (10-35°C)
• Valor de pH: 7,0-7,4
• Cloro: Máximo de 4 ppm
• NaCl: Máximo de 5000 ppm

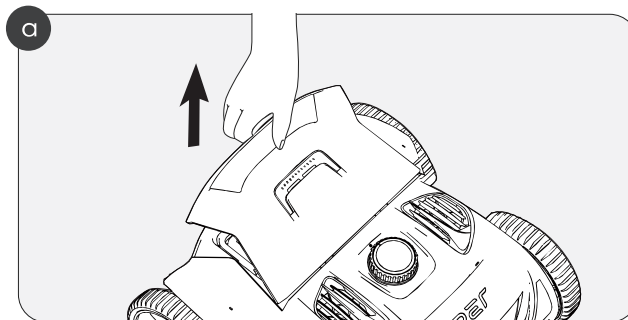
3. Usando o seu Limpador de Piscinas Aiper

- a. A máquina é adequada para limpeza de pisos planos, paredes e linhas de água de piscinas de até 150m².

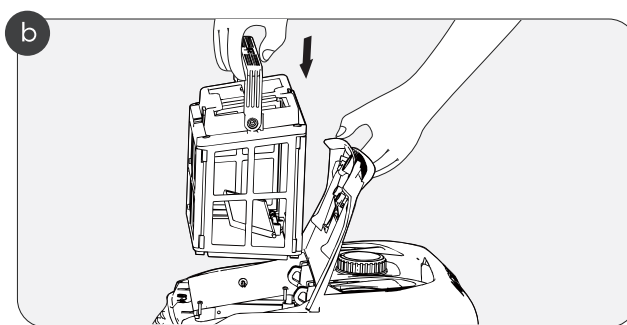


4. Instalação

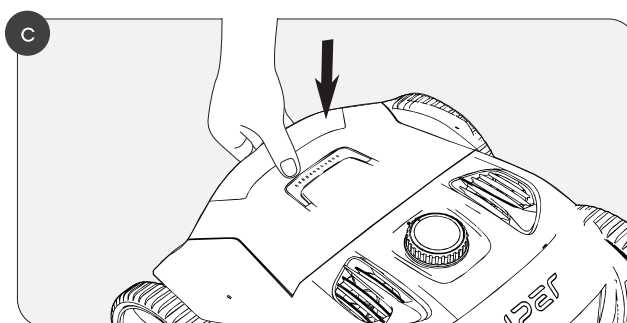
- a. Levante a extremidade traseira da carcaça superior para abri-la e acessar o interior do dispositivo para instalar o cesto do filtro.



b. Insira o cesto do filtro na entrada aberta, como indicado na imagem.

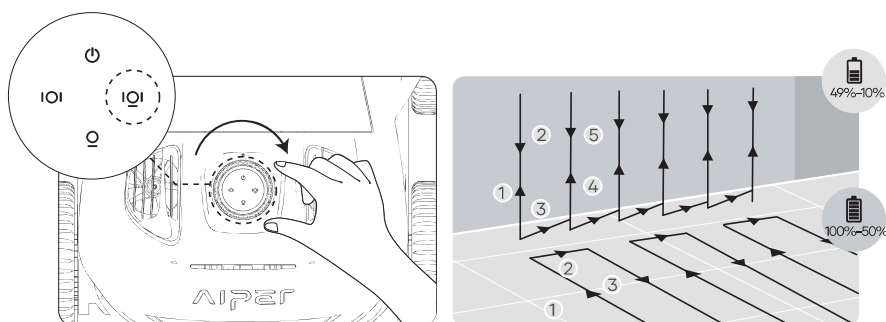


c. Depois de instalar o cesto do filtro, pressione a traseira da carcaça superior para fechar o dispositivo.



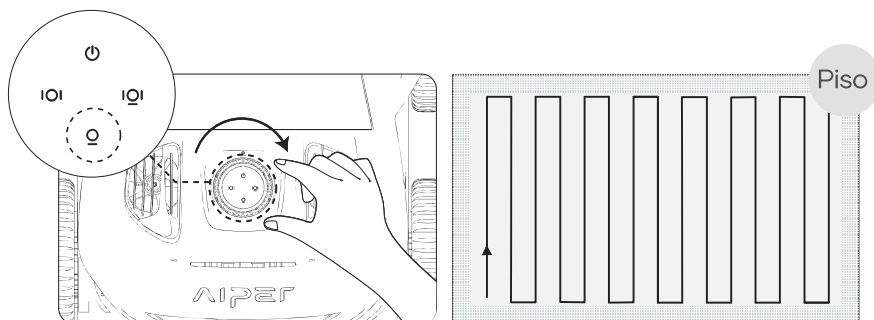
5. Operando Seu Dispositivo

- a. Gire o botão no sentido horário para ativar cada modo de limpeza. Pode-se escolher entre três modos de limpeza.



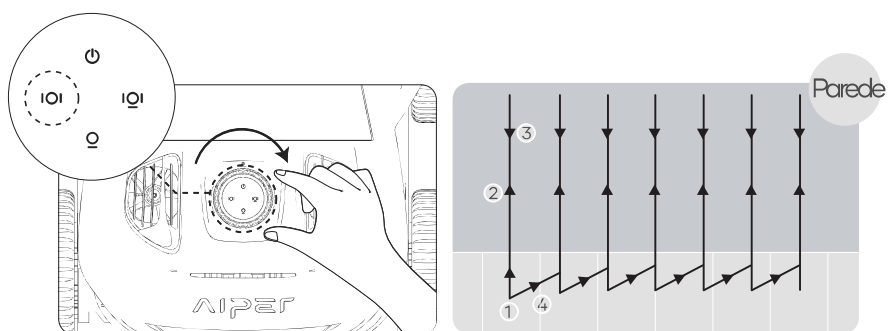
Modo Auto: Limpeza de Piso e Parede

A máquina limpará o piso e as paredes da piscina em sequência. Depois de limpar o chão da piscina, será realizada a limpeza das paredes. Quando a bateria chegar abaixo de 10%, a máquina interromperá a limpeza e permanecerá parada próxima à parede de sua piscina.



Modo de Limpeza de Piso

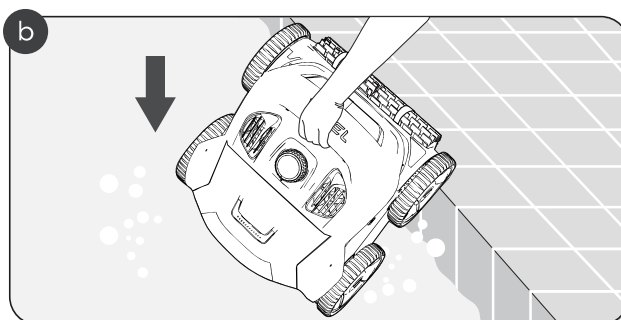
A máquina limpará o piso da piscina na rota em forma de "S" sem subir na parede.



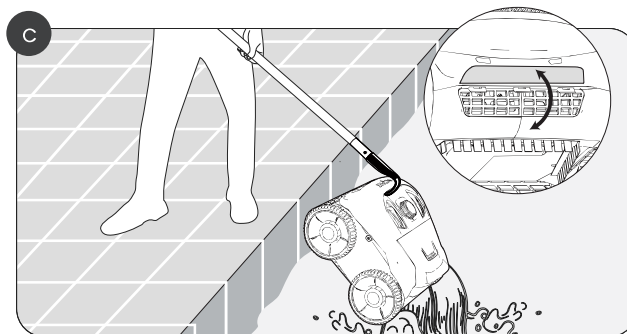
Modo de Limpeza de Parede

A máquina limpará as paredes na rota em forma de "N". Não será realizada a limpeza do chão neste modo.

- b. Coloque a máquina na água e o seu dispositivo começará a limpeza em 10 segundos após chegar ao piso da sua piscina.

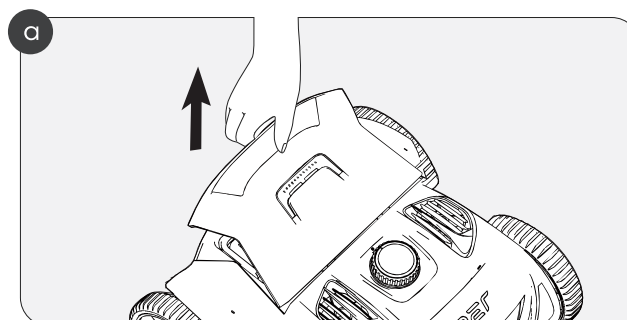


- c. Quando o dispositivo tiver terminado a limpeza, ou a bateria estiver baixa, ele irá para a beira da piscina para retirada. Você pode retirar o dispositivo de sua piscina usando o gancho incluso. O sistema de drenagem especialmente desenvolvido irá retirar a água do sistema depois de ser retirado de sua piscina.

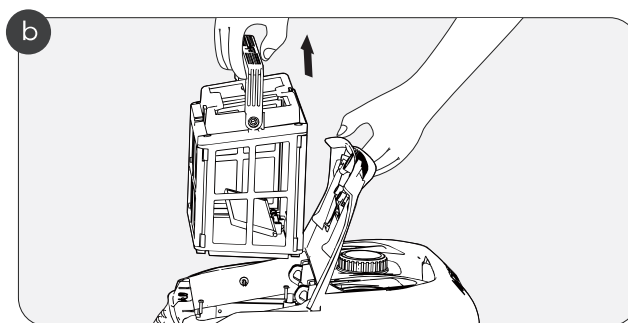


6. Desmontagem e Limpeza

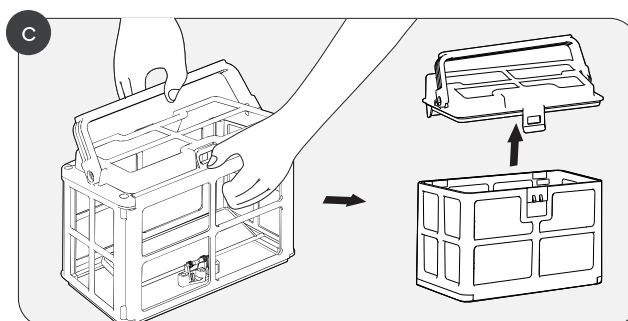
- a. Levante a extremidade traseira da carcaça superior para verificar o cesto do filtro.



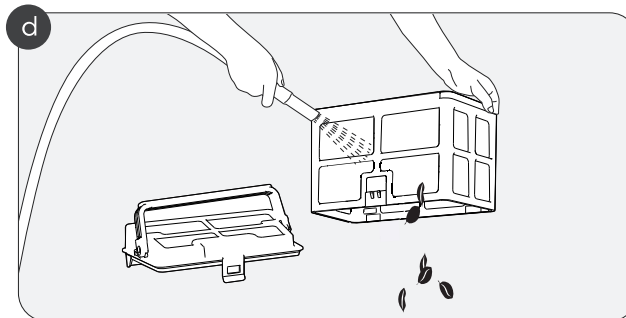
b. Desanexe os prendedores para liberar o cesto do dispositivo.



c. Abra a lingueta do cesto do filtro.



- d. Remova todo lixo, lave o cesto do filtro com água e reinsira-o no dispositivo.

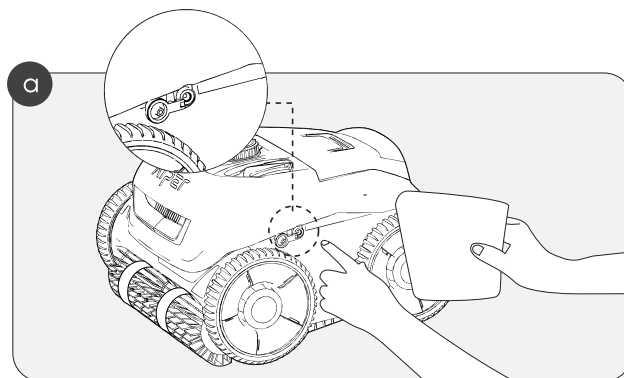


7. Carregar

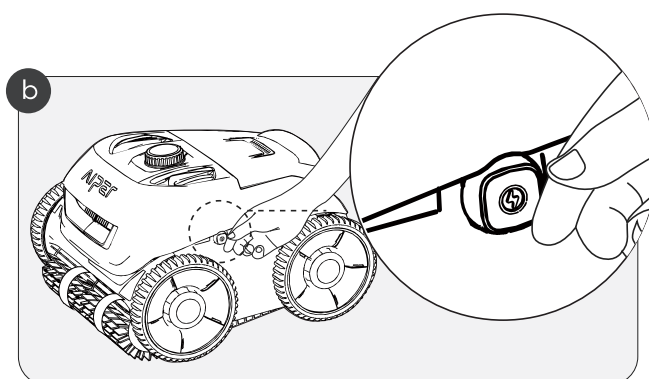
- a. Carregar

Carregue completamente o seu limpador de piscina Aiper antes de usá-lo para limpar sua piscina.

- Desligue a energia antes de carregar, do contrário, o dispositivo não poderá ser carregado e será ativado um alarme rápido.
- Retire o tampão de silicone antes de carregar.
- Seque a porta de carregamento antes de carregar seu dispositivo.



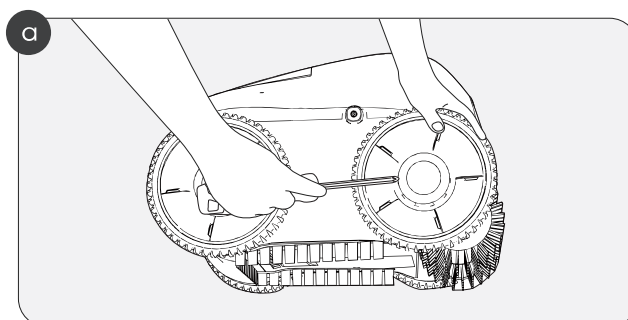
- b. Coloque o tampão de silicone de volta depois de carregar ou antes de limpar sua piscina.



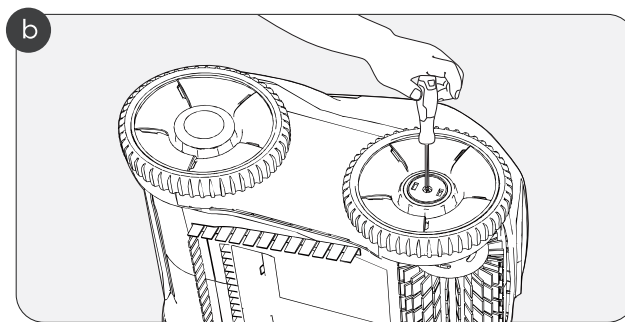
8. Manutenção

8.1 Troca da Roda

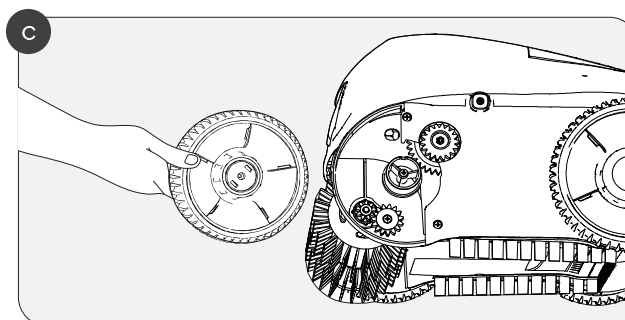
- a. Levante a tampa da roda marcada com "A".



b. Retire os parafusos fixados na roda.

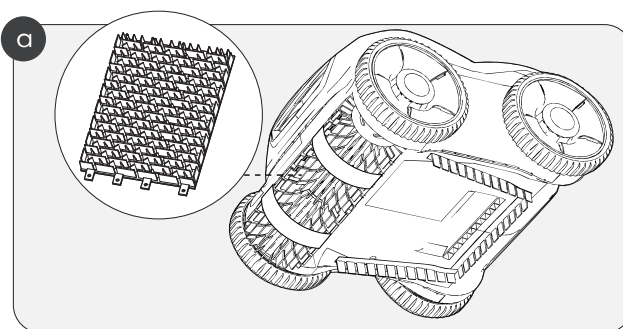


c. Retire o eixo e a cobertura da manga da roda para desmontagem completa.

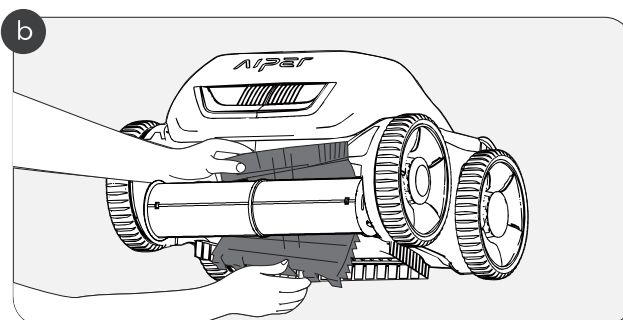


8.2 Troca da Correia da Escova Rolante

- a. Localize a parte de trás da correia da escova rotativa e remova o fecho de silicone conectado à entrada de montagem.



- b. Assim que todos os fechos de silicone forem removidos, troque a correia da escova rotativa por uma nova. Alinhe os fechos de silicone com as entradas de montagem e pressione para prendê-los em cada entrada.



9. Indicador LED

Condição da Máquina		Condição do Indicador	Som	Descrição
Bateria Estado		O indicador do modo correspondente e o anel indicador estão sempre ligados.	Ocorre um "ding" sempre que o botão é ligado.	Verde: >90%
				Azul: 50-89%
				Amarelo: 10-49%
				Vermelho: < 9%
Carregar	Operação Correta	O indicador com ícone de Interruptor está sempre ligado, o anel indicador pisca lentamente.	Sem som.	<p>Durante o carregamento, o anel indicador pisca cores diferentes de acordo com os estados da bateria.</p> <p>Depois de totalmente carregada, a máquina interrompe automaticamente o carregamento e o anel indicador fica verde.</p>
	Operação Incorreta	O indicador de modo está desligado.	Sem som.	Se o indicador do ícone de interruptor estiver desativado ou um modo de limpeza estiver ativado, o indicador de modo ligará e a máquina interromperá o carregamento.

Condição da Máquina		Condição do Indicador	Som	Descrição	
Seleção de Modo		O indicador central está sempre ligado.	Ocorre um "ding" sempre que o botão é ligado.	<ol style="list-style-type: none"> 1. Gire o botão no sentido horário para selecionar o modo de limpeza: Auto (Chão+Paredes), Apenas Chão ou Apenas Paredes. 2. Gire o botão em sentido anti-horário até a posição original para desligar o dispositivo. 	
Operação	Normal	O indicador do modo e o anel indicador estão sempre ligados.	Sem som.	O anel indicador piscará em cores diferentes de acordo com o status da bateria.	Verde: >90% Azul: 50-89% Amarelo: 10-49% Vermelho: < 9%
	Anormal	O anel indicador está piscando em vermelho.	Alarme constante e rápido.	Falha: rotor bloqueado, vazamento elétrico, bloqueio de água etc.	
Indicação de Desligamento		Todos os indicadores estão desligados.	Soa um "Ding".	Gire o botão em sentido anti-horário até a posição original e o seu dispositivo iniciará o desligamento.	

10. Lista da Embalagem

Nº	Nome	Modelo	QTD (pç)
1	Limpador	Aiper Seagull Pro	1
2	Carregador	/	1
3	Gancho de Recolha	/	1
4	Manual do Usuário	/	1
5	Cesta do Filtro	/	1

11. Garantia

Este produto foi aprovado em todos os testes de controle de qualidade e segurança, conduzidos pelo departamento técnico da fábrica.

1. Este produto vem com uma garantia que cobre a bateria e o motor do seu item a partir da data da compra. As disposições legais do respectivo país para condições de garantia serão aplicadas de acordo.
2. Esta garantia torna-se inválida se o produto for alterado, usado incorretamente ou se for reparado por pessoal não autorizado.
3. A garantia estende-se somente para defeitos de fabricação e não cobre qualquer dano que resulte de uso incorreto do produto pelo usuário.
4. O número do pedido ou o registro devem ser apresentados para qualquer reclamação ou reparos durante o período da garantia.
5. Esta é uma garantia adicional oferecida pela AIPER INTELLIGENT SARL. em 43-47 avenue de la Grande Armée, 75116 Paris, France. Esta garantia não afeta as soluções gratuitas para falta de conformidade que o consumidor tenha contra o vendedor, de acordo com a lei.
6. E-mail de Garantia: service@aiper.com



A Aiper declara que este produto cumpre com todos os requisitos das diretrizes aplicáveis EU 2014/35/EU (LVD); 2014/30/EU (EMC); 2011/65/EU (RoHS) – Você encontrará o texto completo da Declaração de Conformidade, disponível neste código QR.



Declaration of Conformity (CE)

The EU declaration of conformity can be requested via the address below:

AIPER INTELLIGENT SARL

43-47 avenue de la Grande Armée, 75116 Paris, France

AIPER[®]
— bring vacation home —

www.aiper.com